

18. ОБЩЕПРОМЫШЛЕННЫЕ СВЕТИЛЬНИКИ

18.1. Светильники для бытовых и служебных помещений

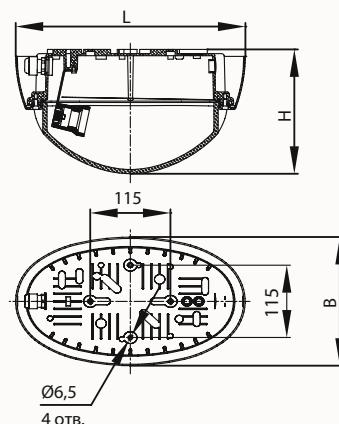


18.1.1. Пылевлагодонепроницаемые светильники промышленного, общественного и бытового назначения серии Нико

Светильники предназначены для общего освещения промышленных зданий, складских помещений, общественных зданий, подземных переходов, открытых площадок и т. п. Светильники, входящие в серию, отличаются друг от друга видом рассеивателя, типом и мощностью источника света.

Светильники рассчитаны на работу в сети переменного тока с номинальным напряжением 220В частотой 50Гц. Установка светильника — потолочная, настенная горизонтальная или вертикальная.

Электрический монтаж светильника предусматривает открытую и скрытую проводку. При открытой проводке диаметр кабеля — от 6 до 9 мм, при скрытой проводке — от 4 до 6 мм. Базовый вариант — тупиковый монтаж. Для транзитного монтажа светильника по дополнительному заказу поставляется второй кабельный ввод. Для скрытой проводки светильник укомплектован 2 резиновыми сальниками, устанавливаемыми в специальные отверстия в нижней части корпуса.



- | | |
|--|---------------------------------|
| 1. Климатическое исполнение и категория размещения | УХЛ1 |
| 2. Группа условий эксплуатации в части воздействия механических факторов | M2 |
| 3. Степень защиты от пыли и влаги | IP 65 |
| 4. Срок службы до списания, лет | 8 |
| 5. Тип кривой силы света | M |
| 6. Класс защиты от поражения электрическим током | I |
| 7. Корпус | алюминиевый сплав |
| 8. Накладка | ударопрочный полистирол |
| 9. Отражатель | листовой анодированный алюминий |

Перечень вариантов исполнения светильников

№	Наименование	Диапазон рабочих температур	Тип и мощность лампы, Вт	Тип патрона	Габаритные размеры LxВxН, мм	Масса, кг, не более	Тип рассеивателя		
232001	Нико-Р-10-50	от -40° до +40°	ДРЛ 50	E27	329x204x178	3,5	Литое стекло		
232002	Нико-Р-10-80		ДРЛ 80						
233001	Нико-Ж-10-70		ДНаТ 70						
231001	Нико-Н-10-200	от -60° до +40°	ЛОН 200		329x204x145	3,0			
234001	Нико-Г-10-100	от -40° до +40°	ДРИ 100			3,5			
232003	Нико-Р-11-50	от -60° до +40°	ДРЛ 50			329x204x85		3,0	Литой поликарбонат
231002	Нико-Н-11-100	от -60° до +40°	ЛОН 100						
235001	Нико-Ф-11-9	от +5° до +40°	КЛЛ 2x9	G23	329x204x85		Листовой поликарбонат		
235002	Нико-Ф-12-9		КЛЛ 2x9						
239001	Нико-Д-12-12	от -40° до +40°	Светодиодный блок 12 Вт*	-	329x204x145		3,0		
239002	Нико-Д-11-12								
239003	Нико-Д-11-16		Светодиодный блок 16 Вт*		329x204x85				
239004	Нико-Д-12-16								
239005	Нико-Д-11-24		Светодиодный блок 24 Вт*		329x204x145				

* Коэффициент пульсаций светового потока не более 85%

В комплект поставки входит:

1. Светильник — 1 шт.
2. Упаковка — 1 шт.
3. Монтажный комплект — 1 шт.
4. Руководство по эксплуатации — 1 шт.

Принадлежности по дополнительному заказу:

- 910005 Кабельный ввод КГВ-9.

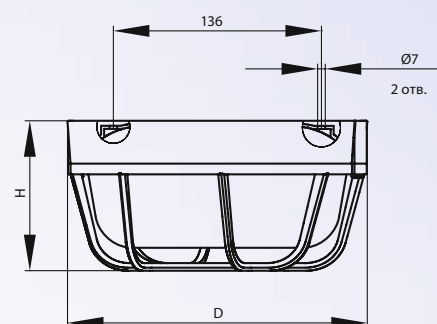
Примечание: Лампа в комплект поставки не входит. По заказу рассеиватель из литого стекла может быть матовым.

Пример записи при заказе:

«232002 Светильник Нико-Р-10-80» — для светильника с лампой ДРЛ мощностью 80 Вт с рассеивателем из литого стекла. В случае поставки светильника с матовым стеклянным рассеивателем в заказе указывается слово «матовый».



18.1.2. Пылевлагонепроницаемый светильник общетехнического и бытового назначения Блик



Пылевлагонепроницаемый светильник «Блик» предназначен для общего освещения жилых, общественных и производственных помещений, а также гаражей, коридоров, подсобных помещений, лестничных площадок и т.п. Светильник может устанавливаться как внутри помещения, так и снаружи, рассчитан для работы в сети переменного тока с номинальным напряжением 220 В частоты 50 Гц. Корпус выполнен из алюминиевого сплава, рассеиватель — из высококачественного стекла, патрон — керамический, что обеспечивает светильнику высокие потребительские качества и большой срок службы. Светильник может поставляться с защитной решеткой или без нее, имеется вариант Блик-транзит для транзитного монтажа.

1. Источник света — лампа накаливания	Г220-245-100
2. Максимальная мощность лампы, Вт	100
3. Тип патрона	E27
4. Тип кривой силы света	Ш
5. Степень защиты от воздействия окружающей среды	IP 65
6. Климатическое исполнение и категория размещения	УХЛ1
7. Предельные значения температуры окружающей среды при эксплуатации	
нижнее	-40°C
верхнее	+40°C
8. Группа условий эксплуатации в части воздействия механических факторов	M2
9. Масса, кг, не более	1,5
10. Срок службы до списания, лет	8
11. Класс защиты от поражения электрическим током	1
12. Рассеиватель	термостойкий