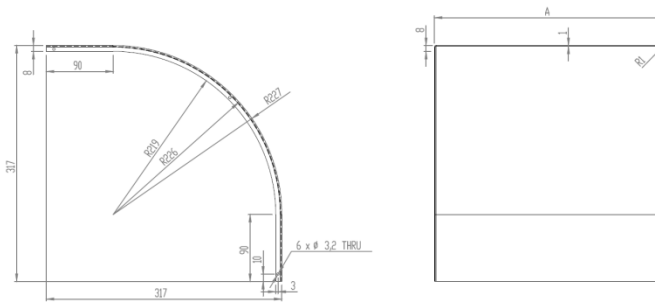


Паспорт

Крышка для вертикального угла вниз СТ-VDC-60-100 HDG, код 1429654 (УХЛ 1 ГОСТ 15150-69)

1. Назначение. Крышка для вертикального угла вниз, применяется для закрывания вертикальных углов вниз.

2. Чертёж



3. Технические характеристики и условия эксплуатации

Крышка для вертикального угла вниз СТ-VDC-60-100 HDG	Код 1429654
Габаритные размеры, мм	
длина	292
ширина	108
высота	292
толщина	1,0
Масса, кг	0,5
Тип обработки	Горячее оцинковывание методом погружения после изготовления, толщина цинкового покрытия не менее 60 мкм
Срок службы	20 лет при эксплуатации снаружи при умеренной концентрации соли в воздухе.
Гарантия	1 год
Кол-во изделий на которое распространяется паспорт	Серийное производство

Крышка для вертикального угла вниз СТ-VDC изготавливается в соответствии с ТУ 3449-002-67403397-2014

Технический директор ООО «МЕКА»

(Елыманов С.М.)