

Вид для печати: 2-канальный дискретный выход; 250 В перем.тока; 2,0 А; Беспотенциальные; 2 замыкающий контакт - Артикул: 750-513



**2-канальный дискретный выход; 250 В перем.тока; 2,0 А;
Беспотенциальные; 2 замыкающий контакт**

Артикул: 750-513



2-канальный дискретный выход; 250 В перем.тока; 2,0 А; Беспотенциальные; 2 замыкающий контакт

Маркировка

RoHS ✓
Compliant

Коммерческие данные

Поставщик	WAGO
Артикула	750-513
GTIN / EAN	4045454393434
Количество	1
Объем заказа	1
Номер позиции пользователя	

Примечания

Item description: Подключенная нагрузка переключается системой управления через дискретный выход (контакты реле). Для пуска реле используется внутреннее системное напряжение. Нормально разомкнутые контакты электрически изолированы. Текущее состояние реле указывается с помощью светодиодного индикатора. Переключающая мощность: 500 В*А / 60 Вт (активная нагрузка), $\cos \phi$ макс = 0,4; L/R макс = 7 мс

Техническая информация:

Разное

Number of digital outputs	2
Total number of channels (module)	2

Вид для печати: 2-канальный дискретный выход; 250 В перем.тока; 2,0 А; Беспотенциальные; 2 замыкающий контакт - Артикул: 750-513

Техническая информация:	
<i>Actuator connection</i>	<i>2 x (1-conductor)</i>
<i>Output switching design</i>	<i>2 make contacts</i>
<i>Output characteristic</i>	<i>potential-free</i>
<i>Switching frequency max.</i>	<i>0.5 Hz</i>
<i>Switching frequency max. with load type</i>	<i>0.5 Hz; Nennlast</i>
<i>Switching frequency (max.) [Hz]</i>	<i>0.5 [Hz]</i>
<i>Load type of the switching frequency</i>	<i>Nennlast</i>
<i>Switching voltage (max.) [V]</i>	<i>AC 250 V, DC 30 V [V]</i>
<i>Время срабатывания (макс.) [мс]</i>	<i>10 [мс]</i>
<i>Время возврата (макс.) [мс]</i>	<i>10 [мс]</i>
<i>Время дребезга (тип.) [мс]</i>	<i>1.2 [мс]</i>
<i>Min. electrical switching operations (at max. resistive load</i>	<i>3 [x 10⁵]</i>
<i>Min. mechanical switching operations (at max. resistive load</i>	<i>20 [x 10⁶]</i>
<i>Max. output data width (internal) [Bit]</i>	<i>2 [Bit]</i>
<i>System supply voltage</i>	<i>DC 5 V; via data contacts</i>
<i>Current consumption, system supply [mA]</i>	<i>100 [mA]</i>
<i>Isolation field – system</i>	<i>1500 VAC (1 min)</i>
<i>Indicators</i>	<i>LED (A, C) green: Status relay 1, relay 2</i>
<i>Number of incoming power jumper contacts</i>	<i>1</i>
<i>Number of outgoing power jumper contacts</i>	<i>1</i>
<i>Current carrying capacity of the power jumper contacts [A]</i>	<i>10 [A]</i>
<i>Connection technology: inputs/outputs</i>	<i>8 x CAGE CLAMP®</i>
<i>Connection type (1)</i>	<i>Inputs/Outputs</i>
<i>Размеры одножильных проводников</i>	<i>0.08 ... 2.5 мм² / 28 ... 14 AWG</i>
<i>Тонкие многожильные проводники</i>	<i>0.08 ... 2.5 мм² / 28 ... 14 AWG</i>
<i>Длина снятия изоляции</i>	<i>8 ... 9 мм / 0.31 ... 0.35 в</i>
<i>Ширина</i>	<i>12 мм / 0.472 дюйм</i>
<i>Высота</i>	<i>69.8 мм / 2.748 Inch</i>
<i>Высота от верхнего края DIN-рейки</i>	<i>62.6 мм / 2.465 в</i>
<i>Длина</i>	<i>100 мм / 3.937 дюйм</i>
<i>Тип монтажа</i>	<i>DIN-рейка 35 мм</i>
<i>Цвет</i>	<i>светлосерый</i>
<i>Материал контактов</i>	<i>Сплав на основе серебра</i>

Вид для печати: 2-канальный дискретный выход; 250 В перем.тока; 2,0 А; Беспотенциальные; 2 замыкающий контакт - Артикул: 750-513

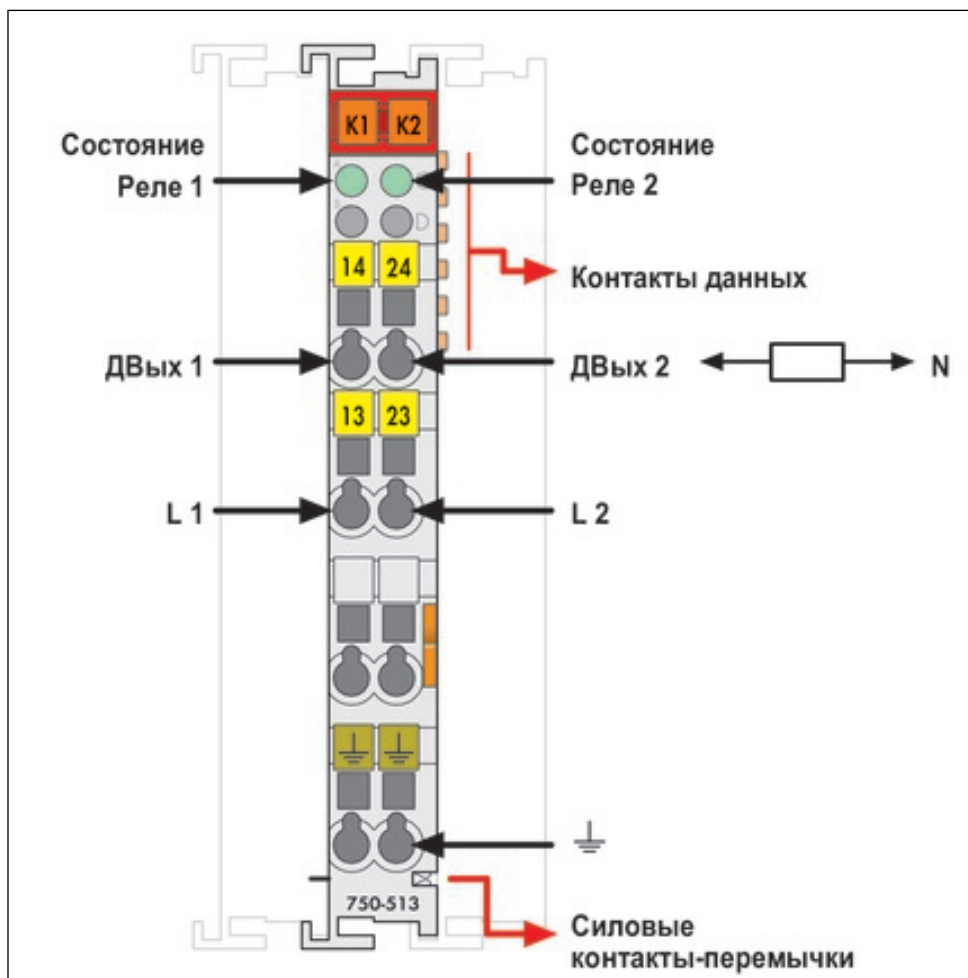
Техническая информация:	
<i>материал корпуса</i>	<i>Polycarbonate, polyamide 6.6</i>
<i>Пожарная нагрузка [MJ]</i>	<i>1.284 [MJ]</i>
<i>Вес [g]</i>	<i>51.5 [g]</i>
<i>Маркировка соответствия</i>	<i>CE</i>
<i>Ambient temperature (operation)</i>	<i>0 ... 55 °C</i>
<i>Ambient temperature (storage)</i>	<i>-25 ... 85 °C</i>
<i>Степень защиты</i>	<i>IP20</i>
<i>Степень загрязнения (5)</i>	<i>2 per IEC 61131-2</i>
<i>Монтажное положение</i>	<i>любой</i>
<i>Относительная влажность воздуха (без конденсации) [%]</i>	<i>95 [%]</i>
<i>Виброустойчивость</i>	<i>4g per IEC 60068-2-6</i>
<i>Ударопрочность</i>	<i>15g per IEC 60068-2-27</i>
<i>ЭМС - помехоустойчивость</i>	<i>acc. to EN 61000-6-2, marine applications</i>
<i>ЭМС - излучение помех</i>	<i>acc. to EN 61000-6-4, marine applications</i>
<i>Устойчивость к воздействию загрязняющих веществ</i>	<i>Per IEC 60068-2-42 and IEC 60068-2-43</i>
<i>Permissible H2S contaminant concentration at a re</i>	<i>10 [ppm]</i>
<i>Permissible SO2 contaminant concentration at a re</i>	<i>25 [ppm]</i>
<i>Тип упаковки</i>	<i>BOX</i>
<i>Product Family</i>	<i>750/753 Series I/O-System</i>
<i>Функция продукта</i>	<i>Digital output</i>
<i>Product type</i>	<i>Digital modules</i>

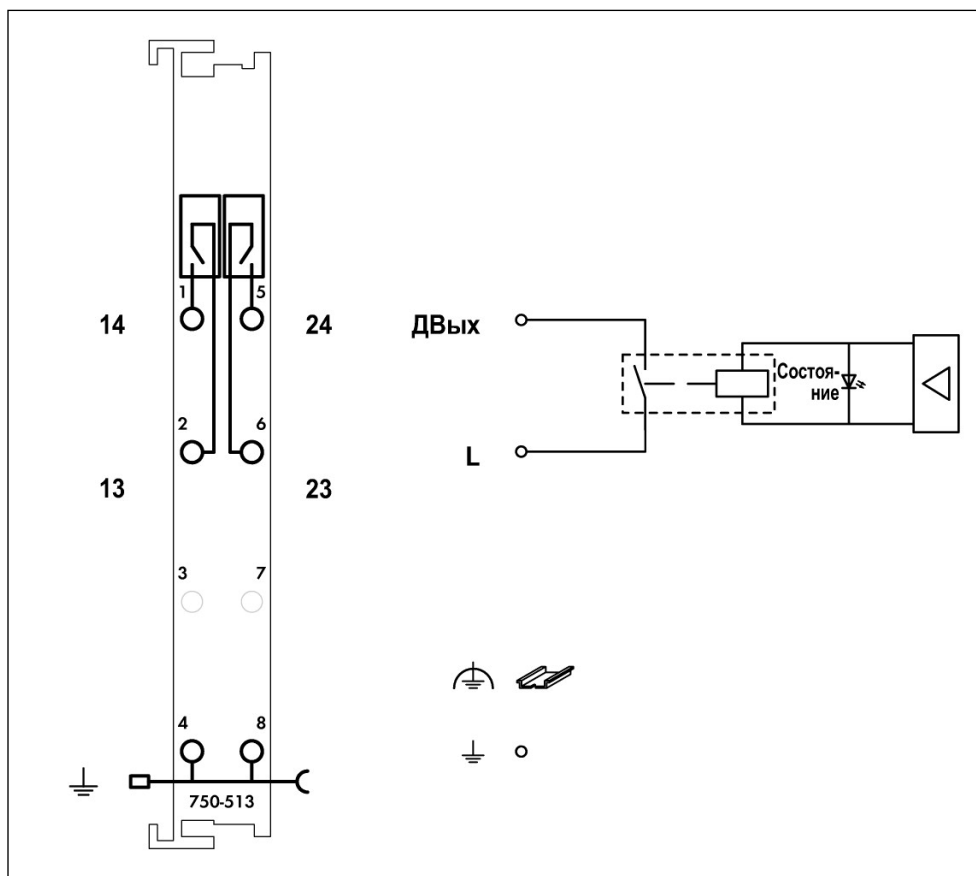
Вид для печати: 2-канальный дискретный выход; 250 В перем.тока; 2,0 А; Беспотенциальные; 2 замыкающий контакт - Артикул: 750-513

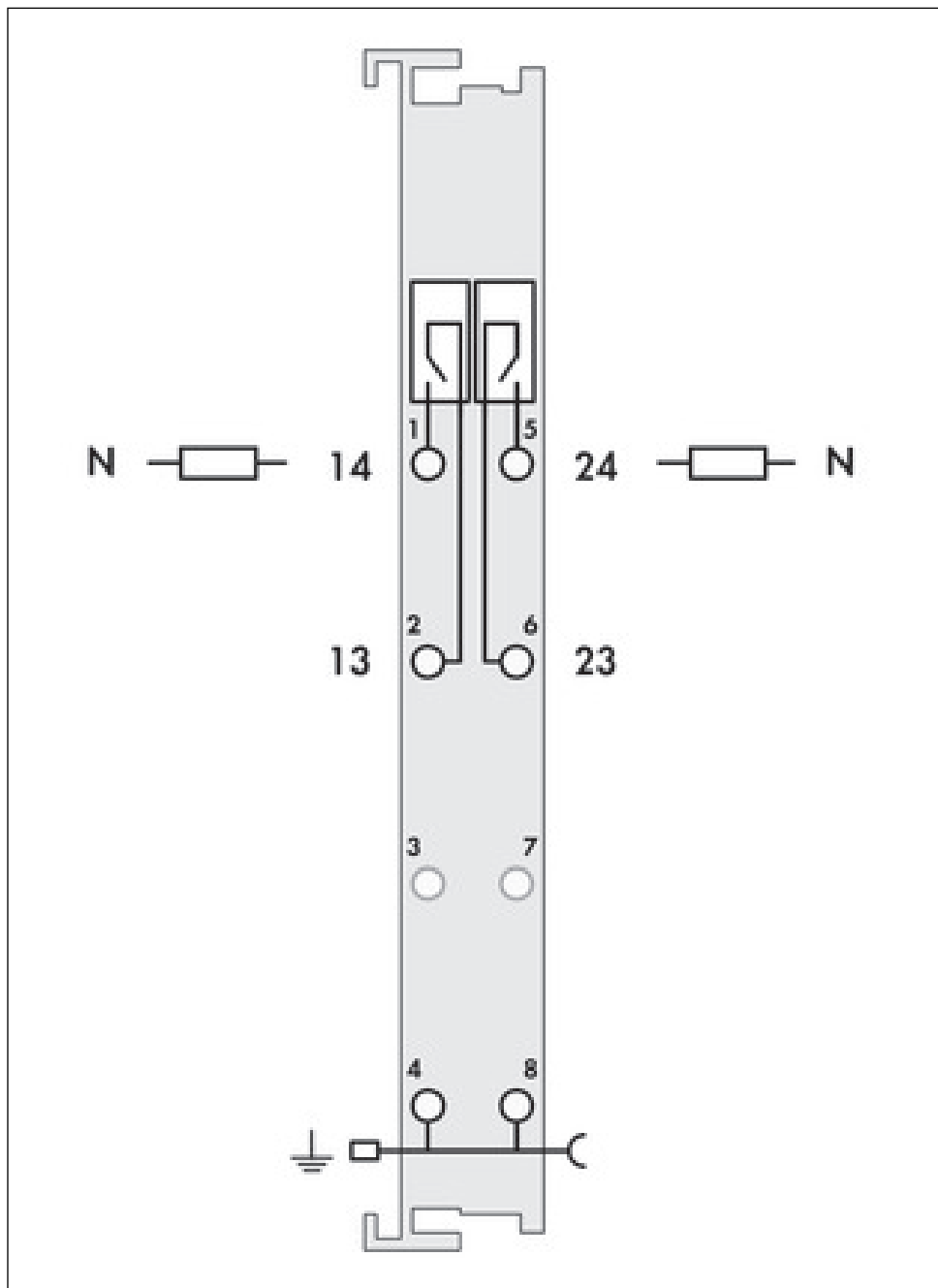
Изображения и чертежи



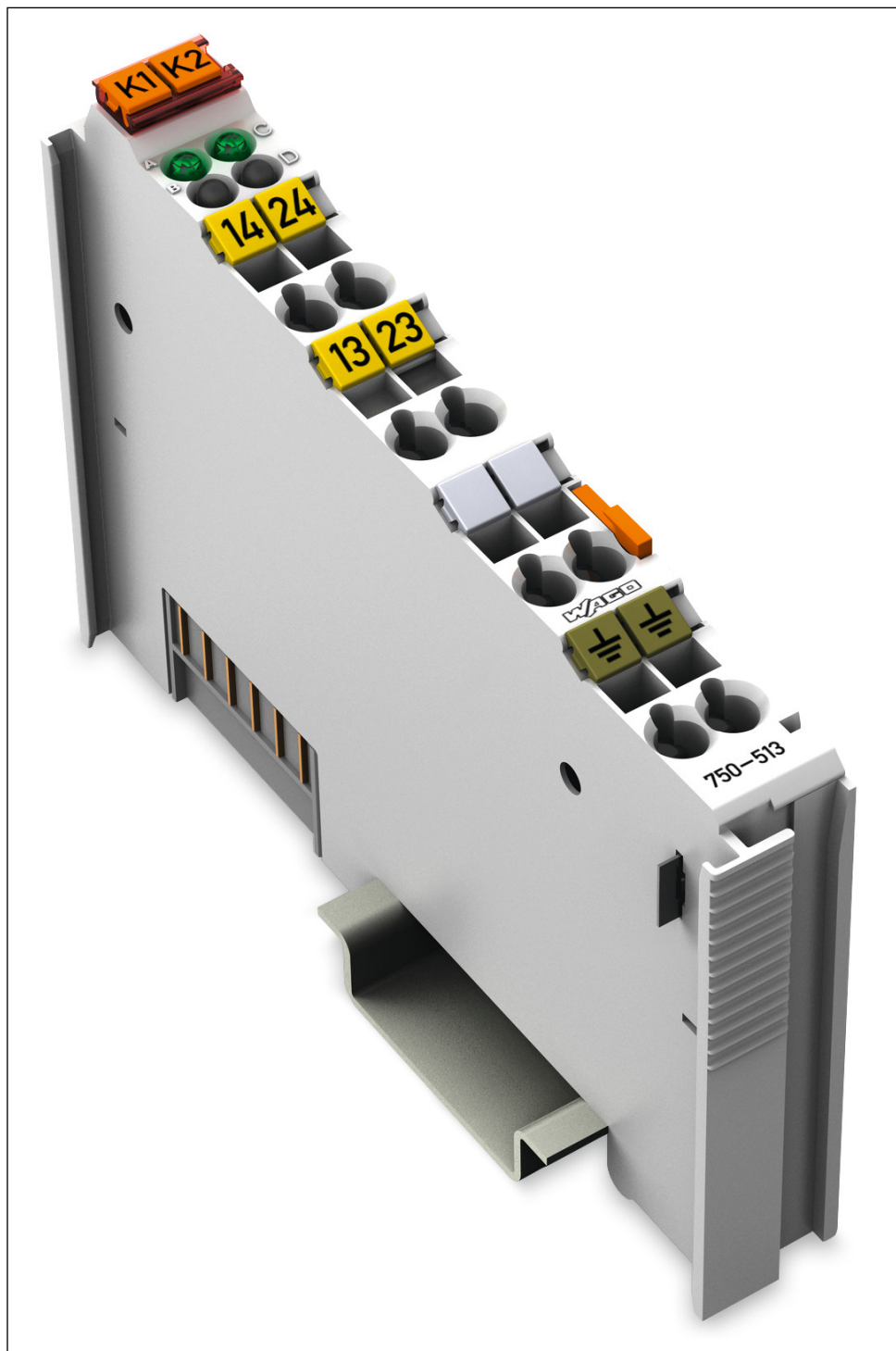
Вид для печати: 2-канальный дискретный выход; 250 В перем.тока; 2,0 А; Беспотенциальные; 2 замыкающий контакт - Артикул: 750-513







Вид для печати: 2-канальный дискретный выход; 250 В перем.тока; 2,0 А; Беспотенциальные; 2 замыкающий контакт - Артикул: 750-513



Вид для печати: 2-канальный дискретный выход; 250 В перем.тока; 2,0 А; Беспотенциальные; 2 замыкающий контакт - Артикул: 750-513

Адрес

WAGO Kontakttechnik GmbH & Co. KG

Hansastr. 27

32423 Minden

Telefon: 0571/887-0

Fax: 0571/887-169

<http://www.wago.com>

© WAGO Kontakttechnik GmbH & Co. KG

Technische Änderungen und Irrtümer vorbehalten.