

ОБЩИЕ СВЕДЕНИЯ

Выключатели-разъединители с функцией защиты RBK предназначены для включения/отключения нагрузки (с видимым разрывом) и защиты 3х-фазных электрических цепей переменного тока до 690 В от коротких замыканий и перегрузок.

КОНСТРУКЦИЯ

Выключатели-разъединители с функцией защиты RBK состоят из следующих комплектующих частей:

- трехполюсного основания, оснащенного пинцетами для плавких вставок
- верхнего защитного экрана контактов с дугогасительными камерами
- нижнего защитного экрана контактов
- съемной крышки с местом для установки плавких вставок

Выключатели-разъединители с функцией защиты RBK изготовлены из материалов, не поддерживающих горения и армированных стекловолокном. Контактная группа, в том числе и пинцеты покрыты серебром, что обеспечивает незначительные потери мощности.

МОНТАЖ

RBK 000/160 А

- на монтажной панели
- на DIN-рейке

RBK 00/160 А, RBK 1/250 А, RBK 2/400 А, RBK 3/630 А:

- на монтажной панели

RBK 000-S/160 А, RBK 00-S/160 А, RBK 1-S/250 А, RBK 2-S/400 А, RBK 3-S/630 А:

- на сборных шинах.

Выключатели-разъединители с функцией защиты RBK устанавливаются на панель распределительного устройства, выключатели RBK с литерой S предназначены для установки на сборных токоведущих шинах.

Монтаж RBK 00-S, 1-S, 3-S осуществляется на шинах с расстоянием 60 мм, RBK 2-S на шинах с расстоянием 60 и 100 мм.

Основания RBK 1-S и RBK 3-S монтируются непосредственно на сборных токоведущих шинах при помощи переходника, RBK 000-S, RBK 00-S, RBK 2-S крепятся при помощи трех крюковых зажимов.

СООТВЕТСТВИЕ НОРМАМ И СТАНДАРТАМ

Рубильники RBK выпускаются серийно и соответствуют ГОСТ Р 50030.3-99 (МЭК 60947-3-99).

УСЛОВИЯ ЭКСПЛУАТАЦИИ

Рубильники RBK предназначены для установки снаружи помещений в корпусах (шкафах) со степенью защиты IP 34 и выше, а также в закрытых помещениях, не содержащих пыли, едких или взрывоопасных газов:

- в умеренных, тропических (ТН) и морских (М) климатических условиях,
- на высоте до 2000 м над уровнем моря,
- при температуре окружающей среды от -50°C до +55°C.

В случае применения RBK при температурах от +41°C до +45°C значение тока I_n следует уменьшить на 5 %, а в диапазоне от +46°C до +55°C на 10 %.

RBK 000



RBK 00



RBK 1



RBK 2



RBK 3



ТЕХНИЧЕСКИЕ ДАННЫЕ

таблица 1

Тип выключателей-разъединителей		RBK 000 RBK 000 S	RBK 00 RBK 00 S	RBK 1 RBK 1 S	RBK 2 RBK 2 S	RBK 3 RBK 3 S
Номинальный тепловой ток, I _{th} 1)	A	160	160	250	400	630
Номинальное напряжение, U _n	B	690				
Условный номинальный предельный ток включения к.з	кА	25	10	17	100	25
Номинальное напряжение изоляции, U _i	B	1000				
Номинальная рассеиваемая мощность	Вт	12	12	32	45	60
Номинальное выдерживаемое испытательное напряжение, U _{imp}	кВ	8	6	8	12	12
Условный номинальный выдерживаемый ток к.з	кА	100				
Номинальная частота	Гц	40-60				
Износоустойчивость	р.ц	2000	1600	1600	1000	1000
Коммутационная устойчивость	ц.к	300	200	200	200	200
Степень защиты, 3)	IP	20				
Масса	кг	0,6-0,9	0,65-0,9	2,45-3,15	3-4,5	5-5,9
Величина плавких вставок МЭК	-	000	00	1	2	3
Величина плавких вставок ППН	-		33	35	37	39

таблица 1.1

RBK 000 RBK 000 S	Категория применения	-	AC-23 B	AC-22 B	AC-22 B	AC-21 B	DC-21 B
	Номинальный коммутационный ток	A	100	100	160	160	160
	Рабочее напряжение	B	400	690	400	690	250
RBK 00 RBK 00 S	Категория применения	-		AC-22 B	AC-22 B	AC-21 B	DC-21 B
	Номинальный коммутационный ток	A		125	160 2)	160	160
	Рабочее напряжение	B		690	400	690	250
RBK 1 RBK 1 S	Категория применения	-				AC-22 B	DC-21 B
	Номинальный коммутационный ток	A				250	250
	Рабочее напряжение	B				690	250
RBK 2 RBK 2 S	Категория применения	-			AC-23B	DC-21 B	DC-22 B
	Номинальный коммутационный ток	A			400	400	400
	Рабочее напряжение	B			690	440	220
RBK 3 RBK 3 S	Категория применения	-				AC-22 B	DC-21 B
	Номинальный коммутационный ток	A				630	630
	Рабочее напряжение	B				690	250

1) I_{th} - тепловой ток выключателя-предохранителя без экрана в открытом пространстве
(в случае монтажа выключателей-разъединителей в корпусах, следует учитывать поправочные коэффициенты нагрузочной способности)

2) Питание выключателя - снизу

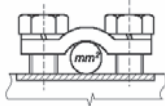
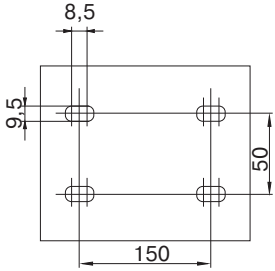
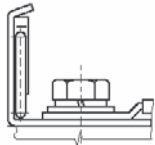
3) IP 10 для выключателя при открытой крышке

RBK 3/630 A

таблица 10

№	Типы исполнений	Типы кабельных зажимов	Обозначение	Каталожный №
1	Использование кабеля без наконечника	мостовые	RBK 3	63-811501-021
2	Использование кабеля с наконечником	винтовые	RBK 3-M	63-811501-041
3	Монтаж на сборных шинах (расстояние между шинами 60 мм), кабель сверху или со стороны	винтовые	RBK 3-S	63-811502-021

таблица 11

№	Виды зажимов	Чертеж зажима	Сечение кабельных жил	Медная шина	Момент затяжки	Расстояние отверстий для монтажа
1	Мостовой 2 x M8 x 35		кабель медь/алюминий 50–185 мм ²	макс. ширина 35 мм	10 Нм	
2	Винтовой M10 x 30		кабель с наконечником до 240 мм ²		20 Нм	

RBK 2, RBK 3




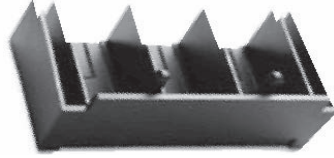

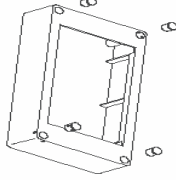


RBK 2-S, RBK 3-S



АКСЕССУАРЫ

таблица 12

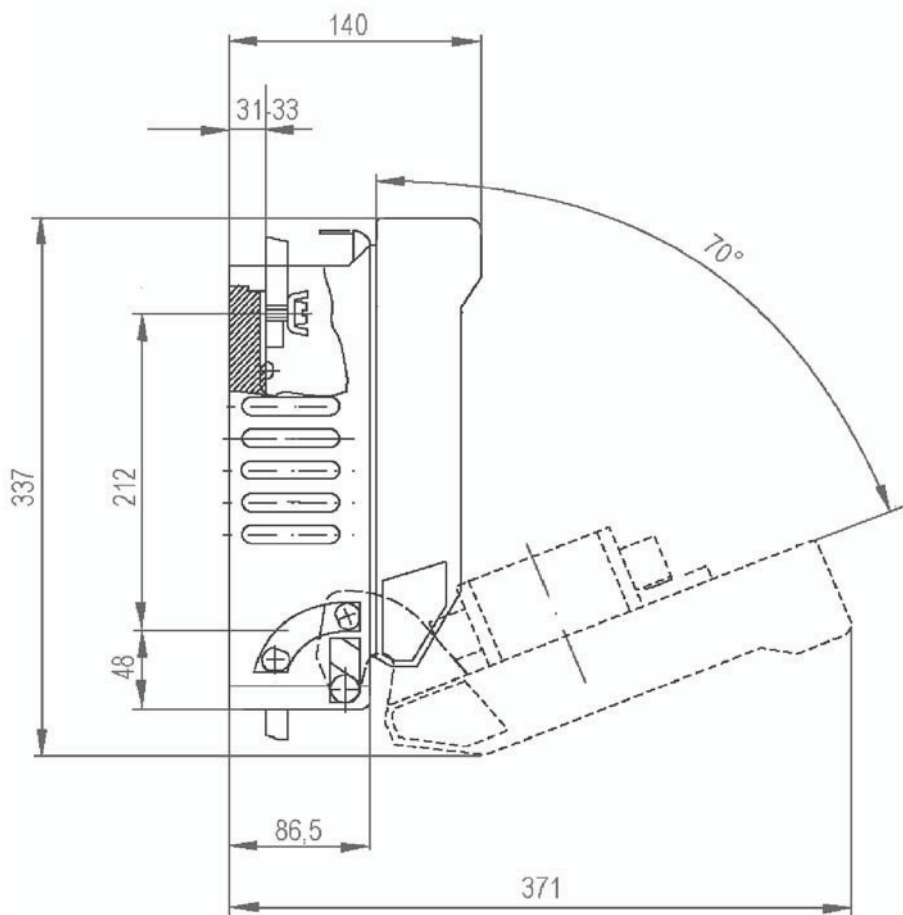
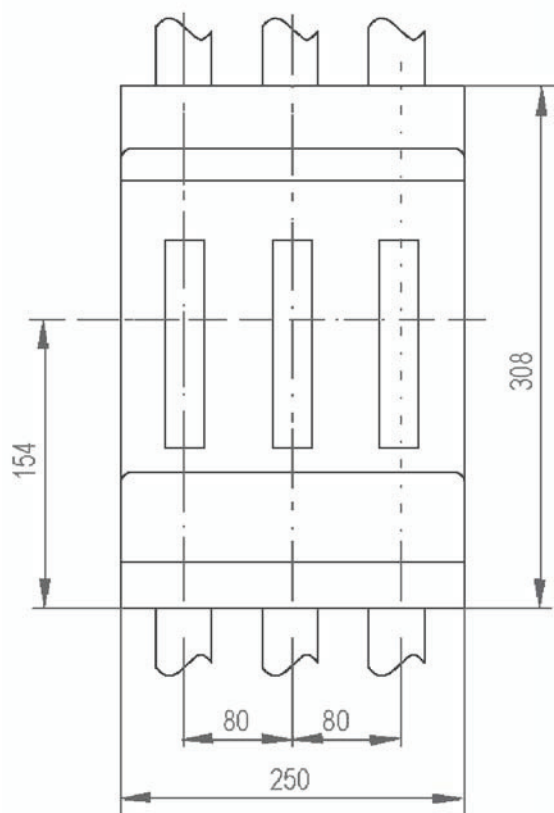
№	Наименование	Каталожный №	
1	Вспомогательные контакты (миниатюрный выключатель) для RBK 000 и RBK 00 AC -15 Ue 230 В Ie 2,5A DC -13 Ue 230 В Ie 0,3A	1115296311T	
2	Вспомогательные контакты (миниатюрный выключатель) для RBK 2 AC -15 Ue 230 В Ie 2,5A DC -13 Ue 230 В Ie 0,3A	1115296316	
3	Вспомогательные контакты (миниатюрный выключатель) для RBK 1 и RBK 3 AC -15 Ue 110/230/400 В Ie 1A DC -13 Ue 48/110/220 В Ie 0,5A	1115296037	
4	Дополнительный экран зажимов для RBK 000	51-930160-011	
5	Универсальный заземлитель для RBK 000, 00, 1, 2, 3	1119510032T UU 000-3	
6	Полный экран зажимов для RBK 00	1361399021T	

ПРИМЕР ЗАКАЗА

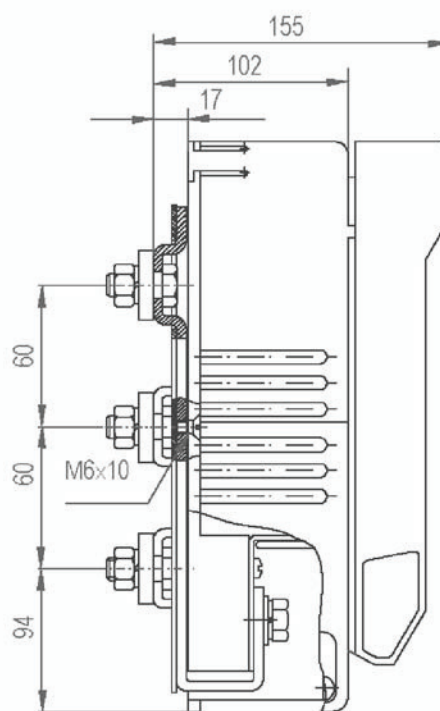
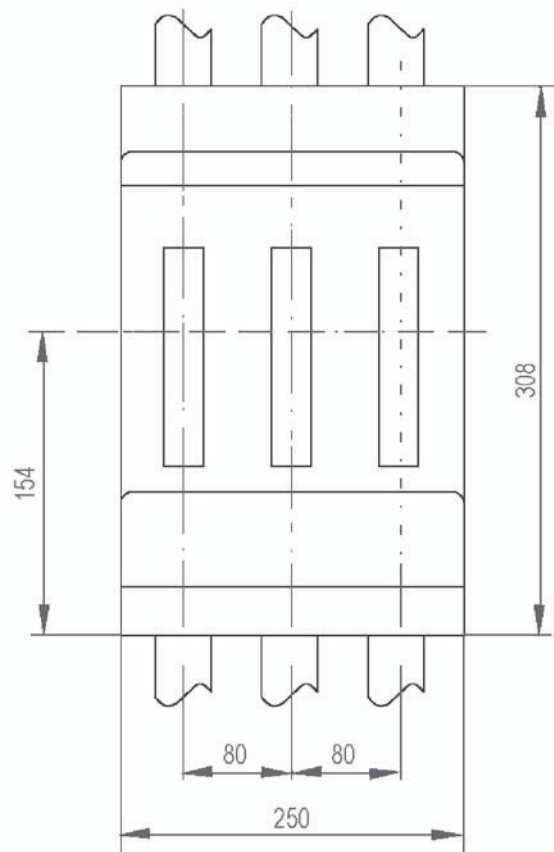
RBK 2 - V - S - D - 100

	160 А - RBK 00, RBK 000	250 А - RBK 1	400 А - RBK 2	630 А - RBK 3								
Номинальный ток, А	-----											
Тип зажима	<table border="1"> <tr><td>тип V</td><td>V</td></tr> <tr><td>тип 2V</td><td>2V</td></tr> <tr><td>тип винтовой</td><td>M</td></tr> <tr><td>тип мостовой</td><td>S</td></tr> </table>				тип V	V	тип 2V	2V	тип винтовой	M	тип мостовой	S
тип V	V											
тип 2V	2V											
тип винтовой	M											
тип мостовой	S											
Монтаж на сборные шины	<table border="1"> <tr><td></td><td>S</td></tr> </table>					S						
	S											
Расположение зажимов	<table border="1"> <tr><td>снизу</td><td>D</td></tr> <tr><td>сверху</td><td>G</td></tr> </table>				снизу	D	сверху	G				
снизу	D											
сверху	G											
Межшинное расстояние	<table border="1"> <tr><td>100 мм</td><td>100</td></tr> <tr><td>60 мм</td><td>60</td></tr> </table>				100 мм	100	60 мм	60				
100 мм	100											
60 мм	60											

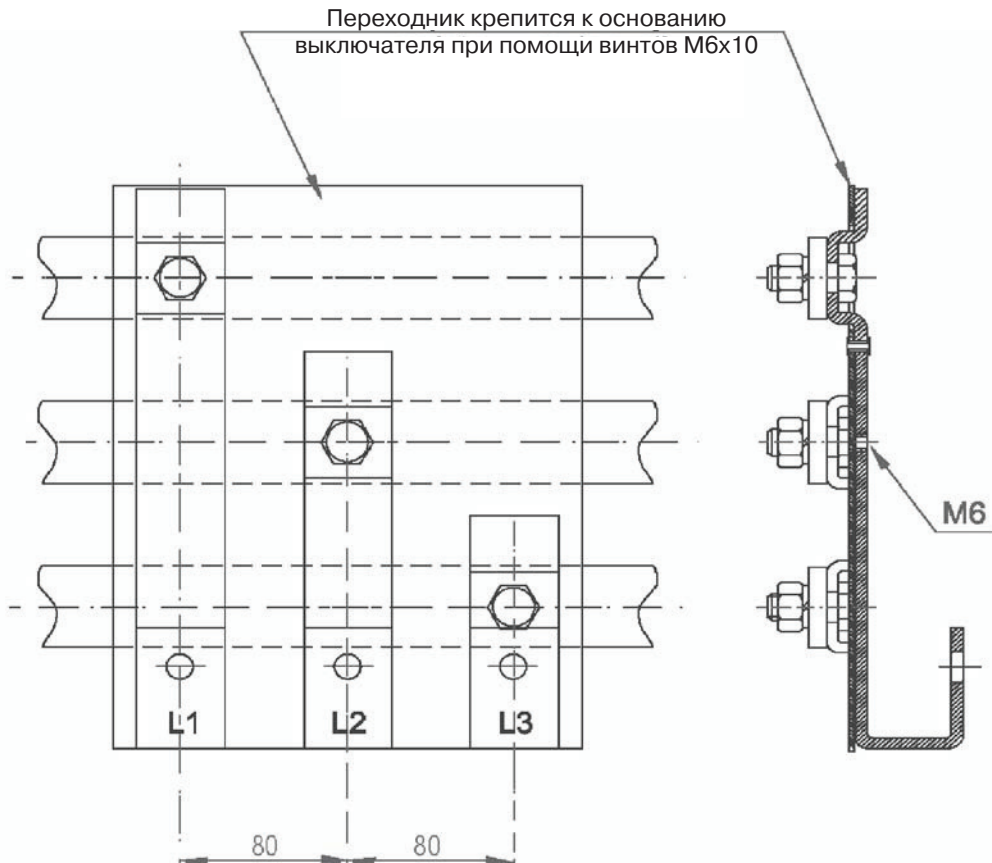
RBK 3



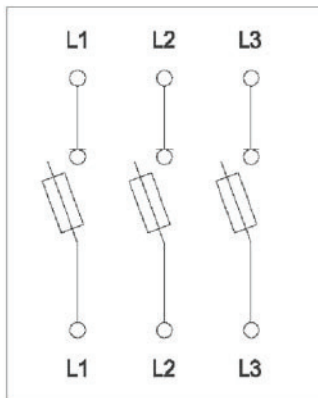
RBK 3-S



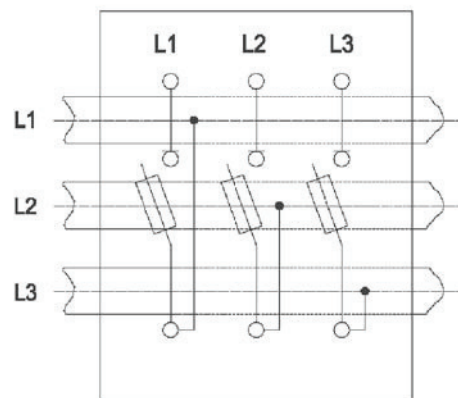
Установка RBK 3-S на сборные шины



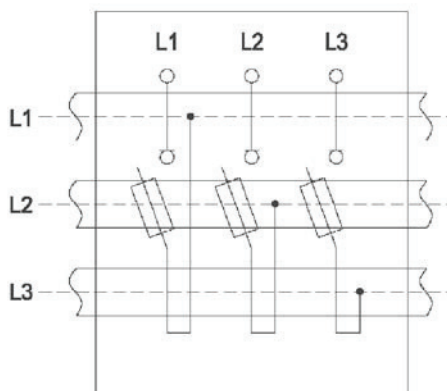
Принципиальные схемы



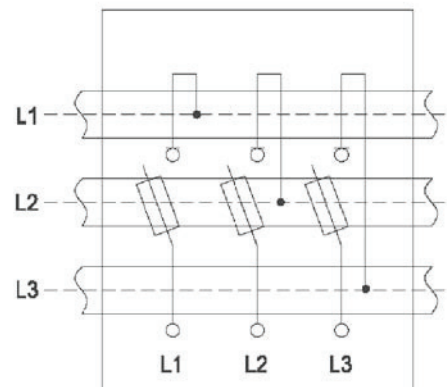
RBK 000
RBK 00
RBK 1
RBK 2
RBK 3



RBK 00-S
RBK 1-S
RBK 3-S



RBK 000-SG
RBK 2-SG



RBK 000-SD
RBK 1-S
RBK 2-SD
RBK 3-S