

Серия	EI-7011	E3-9100	EI-9011	ДМС
-------	----------------	----------------	----------------	------------

Стр. 12

Стр. 14

Стр. 16

Стр. 18

Внешний вид



Метод управления	U/f			U/f, векторный разомкнутый			U/f, U/f с датчиком, векторный разомкнутый, векторный замкнутый			-		
Выходная частота	0,1...400 Гц			0,5...500 Гц			0,1...400 Гц			-		
Мощность/напряжение питания	0,75...315 кВт/ 3 ф. 380 В, 50 Гц			0,75...15 кВт/ 3 ф. 380 В, 50 Гц			0,75...500 кВт/ 3 ф. 380 В, 50 Гц			7,5...400 кВт/ 3 ф. 380 В, 50 Гц		
Входы / выходы	Дискр.	Вх	Вых	Дискр.	Вх	Вых	Дискр.	Вх	Вых	Дискр.	Вх	Вых
	Аналог.	2	1	Аналог.	2	1	Аналог.	3	2			
	Релейн.		2	Релейн.		2	Релейн.		2	Релейн.		3
Возможные интерфейсы	RS-232, RS-485 (MODBUS)			RS-485 (MODBUS)			RS-232, RS-485 (MODBUS, PROFIBUS)			—		
Автоматическое регулирование	Встроенный ПИД-регулятор			Встроенный ПИД-регулятор			Встроенный ПИД-регулятор			—		
ЭМИ-фильтр	—			—			—			—		
Реактор постоянного тока	Встроенный (7,5...30 кВт)			—			Встроенный (7,5...30 кВт)			—		
Тормозной прерыватель	Встроенный (0,75...15 кВт)			Встроенный			Встроенный (0,75...15 кВт)			—		
Степень защиты корпуса	IP20 (0,75...315 кВт) IP54 (37...315 кВт)			IP20 (улучшенная защита электронного отсека – 0,75...7,5 кВт)			IP20 (0,75...500 кВт) IP54 (37...500 кВт)			IP00		

Общепромышленные преобразователи серии EI-7011

Универсальные общепромышленные преобразователи частоты предназначены для управления приводом практически всех промышленных механизмов. EI-7011 используются в приводах транспортеров, конвейеров, обрабатывающих станков, мельниц, дробилок, насосов, вентиляторов и т. д.

Основные особенности

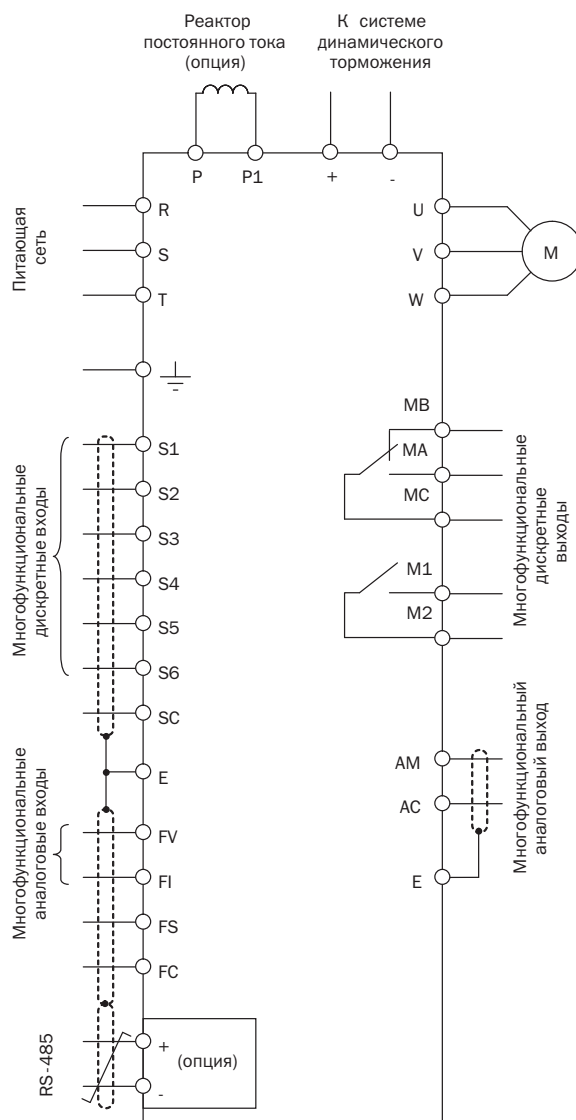
- Скалярное управление по характеристике U/f.
- Управление группой двигателей от одного преобразователя.
- Встроенный ПИД-регулятор.
- Встроенный тормозной прерыватель в моделях мощностью до 15 кВт.
- Встроенный реактор постоянного тока в моделях мощностью до 30 кВт.
- Съёмный выносной пульт управления.
- Полная защита электродвигателя.
- Управление и мониторинг по RS-232/RS-485 (протокол MODBUS).
- Исполнение IP20 для моделей мощностью 0.75 ... 315 кВт, IP54 для моделей мощностью 37 ... 315 кВт.



Спецификация

EI-7011-	001H	002H	003H	005H	007H	010H	015H	020H	025H	030H	040H	050H	060H	075H	100H	125H	150H	175H	200H	250H	300H	400H
Мощность преобразователя частоты, кВт	0,75	1,5	2,2	3,7	5,5	7,5	11	15	18,5	22	30	37	45	55	75	93	110	132	160	185	220	315
Номинальный выходной ток, А	3,4	4,8	6,2	8	14	18	27	34	41	48	65	80	96	128	150	195	224	270	302	340	450	605
Напряжение питания	3 ф 380...460 В (+10% -15%), 50 Гц (+/-5%)																					
Выходное напряжение	3 ф 380 В (пропорционально входному напряжению)																					

Характеристики управления	Метод управления	Скалярное управление U/F
	Стартовый крутящий момент	Не нормируется
	Диапазон управления скоростью	Не нормируется
	Точность поддержания скорости	Не нормируется
	Прямое управление моментом	Нет
	Запас по перегрузке	150 % Ином. в течении 1 минуты.
	Диапазон выходной частоты	0,1...400 Гц
	Точность задания частоты	Дискретная 0,1 Гц Аналоговая 0,1 Гц
	Сигнал задания частоты	0...+10В, 4...20 мА .
	Время разгона/торможения	0,0...3600 с
Защитные функции	Тормозной крутящий момент	До 20% (без внешнего тормозного резистора) До 100% (с внешним тормозным резистором)
	Возможные интерфейсы	RS-485 (опционально)
	Защита электродвигателя от перегрузки по току	Электронная защита
	Мгновенная перегрузка по току	180 % Ином
	Кратковременное отключение напряжения питания	1. Останов при отсутствии питания дольше 15 мс; 2. Работа при отсутствии питания менее 2 с (для моделей 001Н – 100Н)
Условия эксплуатации	Температура окружающей среды	От -10°C до +40°C (для моделей 001Н – 040Н) От -10°C до +45°C (для моделей 050Н – 400Н)
	Влажность	Не более 90% (без образования конденсата)
	Температура хранения	От -20°C до +60°C



Массогабаритные характеристики EI-7011

EI-7011-	Ширина, мм (без/ в упаковке)	Высота, мм (без/ в упаковке)	Глубина, мм (без/ в упаковке)	Масса, кг (без/ в упаковке)
001Н – 005Н	138/245	278/375	180/290	4/5
010Н – 015Н	228/360	300/415	215/345	6,6/7,5
020Н – 040Н	300/420	450/560	247/385	16/18
050Н – 060Н	355/480	677/760	326/475	39/44
075Н – 100Н	395/525	777/865	326/480	48/53
125Н – 150Н	586/760	810/870	332/560	76/90
175Н – 200Н	704/890	987/1040	332/570	95/116
250Н – 300Н	860/1080	1100/1240	411/620	150/150
400Н	975/1170	1100/1240	411/620	190/205