

## G-образный проволочный лоток GR-Magic, высота боковой стенки 125 мм

Тип	Высота боковой стенки мм	Диаметр проволоки мм	Уп. Вес		Арт.-№
			м	кг/100 м	
<b>G-GRM 125 75 G</b>	125	3,9	3	109,000	<b>6005541</b>
<b>G-GRM 125 75 FT</b>	125	3,9	3	111,500	<b>6005526</b>

Sl. Сталь

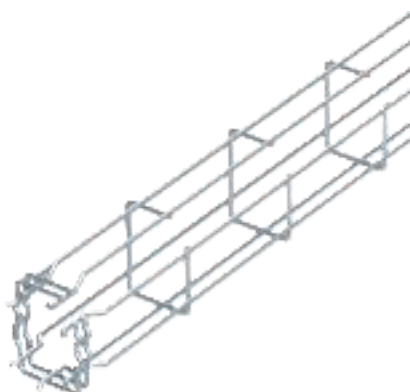
€/м

G гальванически оцинкованный FT Горячая оцинковка

G-образный проволочный лоток из стальной проволоки, соединенной методом точечной сварки, с различной высотой боковой стенки и шириной.

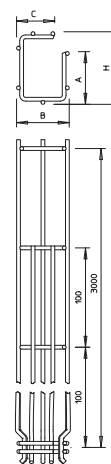
Возможен монтаж на стене и потолке. Данные по нагрузкам для различных способов монтажа предоставляются по запросу.

Магнитное затухание от влияния экрана 15 дБ.



Тип	Длина мм	Раз- мер				Диаметр проволоки мм
		В	Н	С	а	
<b>G-GRM 125 75 G</b>	3000	75	125	40	96	3,9

## Размеры



## Нагрузка

## G-GRM 125/75

	Расстояние между опорами [м]		
	Нагрузка в кН/м		
Варианты крепления	<b>1</b>	<b>1,5</b>	<b>2</b> <b>2,5</b>
Кронштейн MWAG 12-11	0,6	0,35	0,3 0,2
Настенное крепление K12 1818	0,25	0,25	0,2 0,15
Потолочное крепление K12 1818	0,3	0,25	0,2 0,15

