

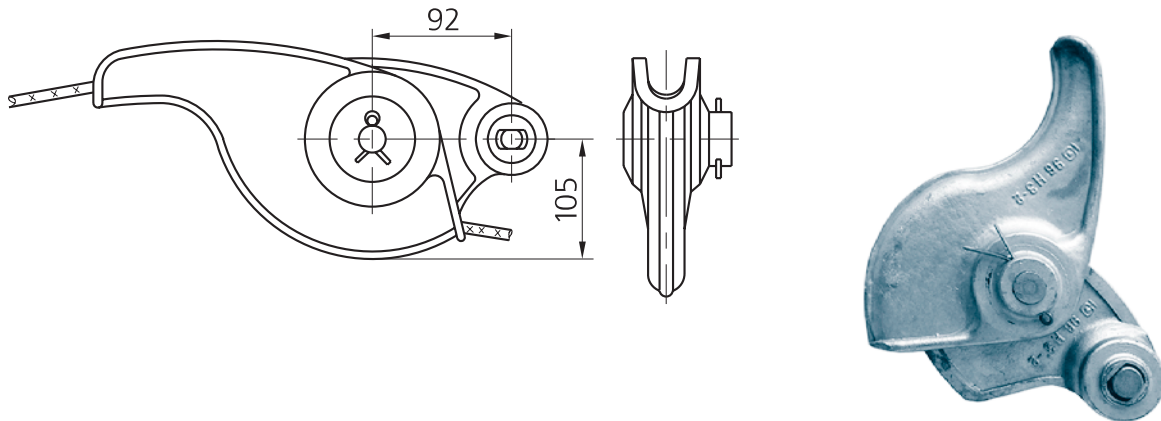
Зажим натяжной заклинивающийся НЗ-2-7

Применяется на линиях электропередачи для крепления сталеалюминиевых и медных проводов диаметром 11,4 мм...17,1 мм.

Разрушающая нагрузка – 57 кН.

Масса – 2,1 кг.

Соответствует требованиям ТУ 3413.11310-88.



Зажим натяжной НБ-3-6Б для проводов диаметром 15,8 мм...22,1 мм

Предназначен для крепления алюминиевых, сталеалюминиевых и медных проводов.

Разрушающая нагрузка – 90 кН.

Масса – 4,7 кг.

Соответствует требованиям ТУ 3413.11310-88.

