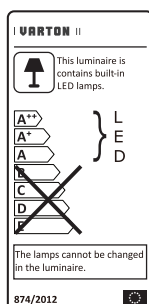


Произведено в КНР
Дата изготовления: 10/2017

По заказу: ГАУСС ИНТ ГРУПП ЛТД
4210 Офис Тауер Конвеншэн Плаза 1
Харбор РД Ванчхай, Гонконг

По заказу: ООО ТПК «Вартон», импортер
121354, г. Москва, ул. Дорогобужская,
д. 14, стр. 6, Российская Федерация
www.varton.ru

По вопросам качества обращайтесь
по адресу электронной почты:
help@varton.ru



Номер партии _____

Дата выпуска _____

Контролер _____

Упаковщик _____

Модель	Артикул	Место и дата продажи	Штамп магазина и подпись продавца
DL/R	V1-R0-00411-10R03-2003040		
	V1-R0-00412-10R03-2005040		
	V1-R0-00411-10R03-2003030		
	V1-R0-00412-10R03-2005030		

Версия 5

VARTON

ПАСПОРТ И РУКОВОДСТВО ПО ЭКСПЛУАТАЦИИ на встраиваемые светодиодные светильники Varton DL/R



1. Общее описание

► Светодиодные светильники Varton® серии DL/R предназначены для общего освещения в торговых помещениях, гостиницах, выставочных залах, для подсветки витрин; в помещениях, где требуется добавить световой акцент.

2. Спецификация на продукт

- светильник – 1 шт.;
- паспорт – 1 шт.;
- упаковка – 1 шт.;

3. Общие параметры

► Срок службы светодиодов до 50 000 часов;
► Диапазон входного напряжения AC220-240V
► Частота 50Гц +/-10%;
► Класс защиты от поражения электрическим током II;

4. Технические характеристики

Артикул	УХЛ	Метод установки	Температурный режим	Коэффициент пульсации %	Коэффициент мощности	Индекс цветопередачи	Класс светораспределения	Тип КСС таб. 2 ГОСТ Р 54350	Угол светового потока	Радиус поворота	Степень защиты IP
V1-R0-0ZZZ-01XXX-20030CC	УХЛ 4	встраиваемый	от +1° до +40°С	≤1%	≤0,90	>83	п	Д	40°	40°	20
V1-R0-0ZZZ-01XXX-20050CC	УХЛ 4	встраиваемый	от +1° до +40°С	≤10%	≤0,90	>83	п	Д	40°	40°	20

*X может быть любой цифрой от 0 до 9

*Z может быть любой цифрой от 0 до 9

*YYY - трехзначное обозначение мощности изделия

*CC - первые 2 цифры ЦТ изделия

расшифровка кода размера «ZZZZ»	Размеры, мм	Монтажный размер, мм	Вес изделия, кг	Световой поток при ЦТ 3000К	Световой поток при ЦТ 4000К
0411	165x125	ø155	1	2900lm	3000lm
0412	195x159	ø185	1,7	4800lm	5000lm

► Производитель оставляет за собой право вносить в конструкцию и комплектацию изделия технические изменения и усовершенствования, не ухудшающие технические характеристики изделия, в любое время и без предварительного уведомления.

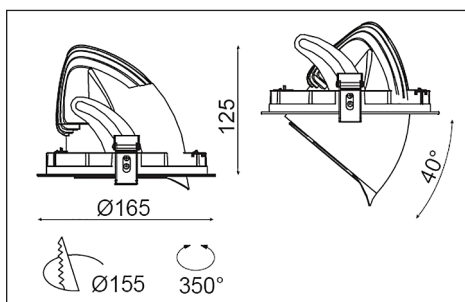
5. Установка светильника

Внимание! Перед установкой или заменой отключите питание!

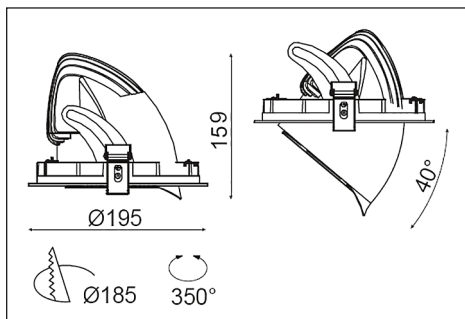
- ▶ Подготовьте поверхность к установке светильника, вырезав монтажное отверстие. Размеры отверстий приведены в таблице с техническими характеристиками.
- ▶ Подключите источник питания к сети, соблюдая полярность.
- ▶ Установите светильник в монтажное отверстие и зафиксируйте при помощи прижимных клипс.

6. Внешний вид

Светильник 30Вт



Светильник 50Вт



7. Эксплуатация

- ▶ Проводить монтаж электротехнической продукции рекомендуется в соответствии с приложенными инструкциями лицом, имеющим специальный допуск для проведения соответствующих работ.
- ▶ К сокращению срока службы и преждевременному выходу из строя могут привести:

- перегрузка при подаче повышенного напряжения;

- отклонения от температурных пределов надёжной работы, описанных в паспорте изделия.

- ▶ Светодиодные светильники Varton® и комплектующие при подключении не должны иметь механических повреждений;

- ▶ При монтаже необходимо соблюдать инструкции по подключению – неверное соединение может повредить изделие;

- ▶ Для сохранения гарантии на изделие светодиодные светильники Varton® могут использоваться только с источниками питания, включенными в стандартную комплектацию светильника;

- ▶ В целях повышения надежности и увеличения срока службы рекомендуется периодически осматривать находящуюся в эксплуатации электротехническую продукцию с целью обнаружения возможного загрязнения, механических повреждений и оценки работоспособности;

8. Сертификация и утилизация

- ▶ Вся продукция Varton® соответствует требованиям ТР ТС 004/2011 «О безопасности низковольтного оборудования», ТР ТС 020/2011 «Электромагнитная совместимость технических средств».

- ▶ Светодиодные светильники Varton® экологически безопасны, не требуют специальных условий и разрешений для утилизации, не относятся к опасным отходам.

9. Условия транспортировки и хранения

- ▶ Условия транспортирования светильников в зависимости от воздействия механических факторов должны соответствовать группе С ГОСТ 23216, в том числе в части воздействия климатических факторов – группе условий хранения 2 по ГОСТ 15150.

- ▶ Условия хранения светильников должны соответствовать группе условий хранения 2 ГОСТ 15150.

10. Гарантийные обязательства

- ▶ Гарантийный срок 36 месяцев от даты покупки при условии соблюдения условий эксплуатации;

- ▶ При отсутствии штампа магазина или торгующей организации срок гарантии исчисляется

- со дня выпуска светодиодного светильника Varton®;

- ▶ Воздействие химически активных веществ на светильник может привести к деградации и выходу из строя светодиодов. Повреждение светильника из-за воздействия химически активных веществ не является гарантийным случаем. Информация о совместимости светодиодов с химическими веществами представлена в разделе «техническая документация» на сайте [www.varton.ru \(http://varton.ru/documents/teh_docs/\)](http://varton.ru/documents/teh_docs/).

Необходимые условия для предоставления гарантии на электротехническую продукцию Varton®

- ▶ Замена подлежат неработающие изделия Varton® при отсутствии видимых физических повреждений;

- ▶ Замена вышедшей из строя электротехнической продукции осуществляется при наличии счёта-фактуры и данной инструкции или при наличии и кассового чека, и данной инструкции, и/или гарантийного талона, а также при сохранении на светильнике маркировки о дате его производства;

- ▶ Не подлежат замене товары, имеющие видимые механические повреждения;

- ▶ Не подлежат замене товары, вышедшие из строя в результате попадания внутрь корпуса посторонних предметов, жидкостей, других материалов и веществ, не предназначенных для контакта с электротехнической продукцией;

- ▶ Не подлежат замене товары, вышедшие из строя в результате действия обстоятельств непреодолимой силы: пожар, затопление и т.д.;