



Цифровые реле времени D

Новые цифровые реле серии D характеризуются, прежде всего, легкостью программирования при помощи меню навигации на русском языке и дисплеем с подсветкой.

В серию входит одно- и двухканальные версии с внутренней батареей большой емкости, обеспечивающей работоспособность изделия без источника питания, а также оснащенный ЭСППЗУ, исключающим потерю программы и сохраняющим дату и время при сбое питания вне зависимости от продолжительности такого сбоя.

В версии Plus предусмотрена возможность переноса некоторых типов программ с помощью ключа D KEY, позволяющего быстро копировать данные в несколько цифровых реле времени, сокращая время и исключая возникновение ошибок, связанных с программированием вручную.

Устройства серии D особенно необходимы в тех случаях, когда требуется предоставить возможность пользователю управлять системой по достаточно гибкому графику, позволяющему прогнозировать или исключать действия по месяцам, дням недели, часам и минутам.

Контакты	Версия	Информация для заказа		Bbn 8012542	Масса кг	Кол-во в упаковк шт
		Тип	Код АББ			
1		D1	2CSM258763R0621	587637	0,140	1
1		D1 PLUS	2CSM257583R0621	575832	0,140	1
2		D2	2CSM256313R0621	563136	0,140	1
2		D2 PLUS	2CSM277583R0621	775836	0,140	1

Основные характеристики

Многоязычное меню: итальянский, английский, немецкий, французский, испанский, португальский, русский, шведский, голландский, польский, греческий

Программа: стандартная, циклическая, произвольного выбора и нерабочих дней

Ручное/временное постоянное исключение устройства

Программирование с помощью меню (только 4 кнопки)

Быстрое удаление программ

Интеллектуальное управление для большей продолжительности периодов

Кнопка блокировки, иключающая несанкционированный доступ

Управление временем подсветки дисплея

Программа на нерабочие дни в различное время года

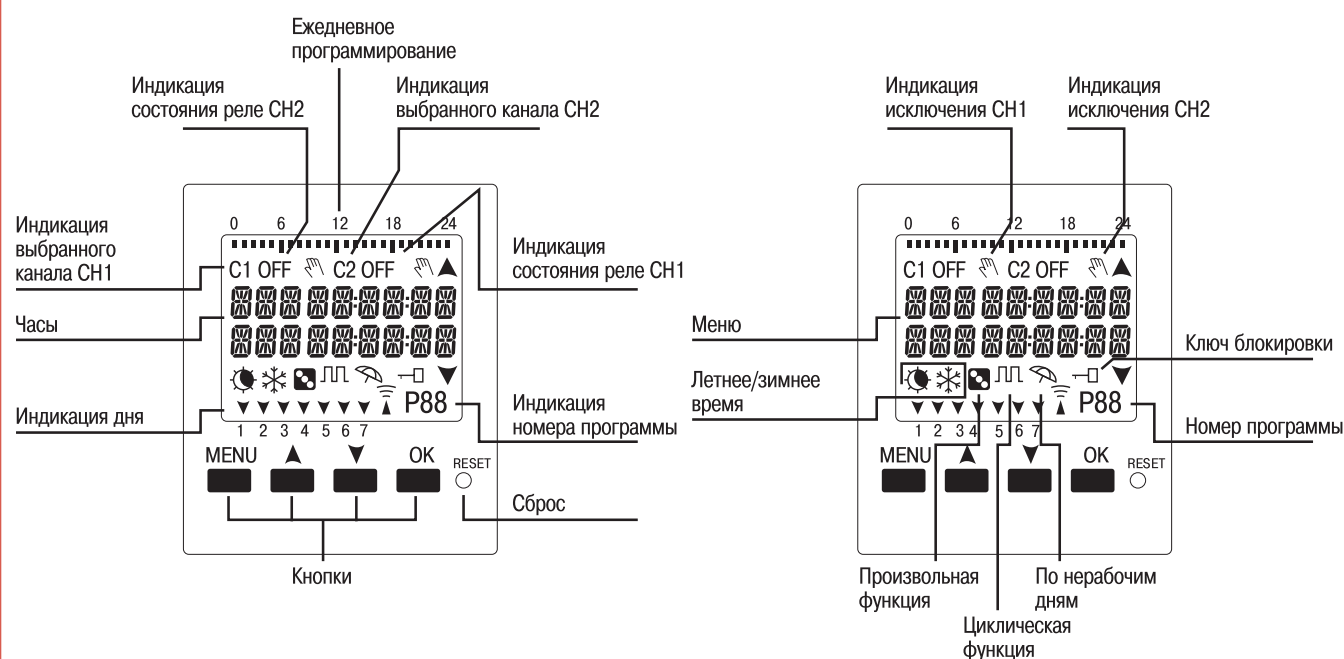
Минимальный интервал переключения 1 сек

Счетчик времени до техобслуживания и программирование подключенной нагрузки

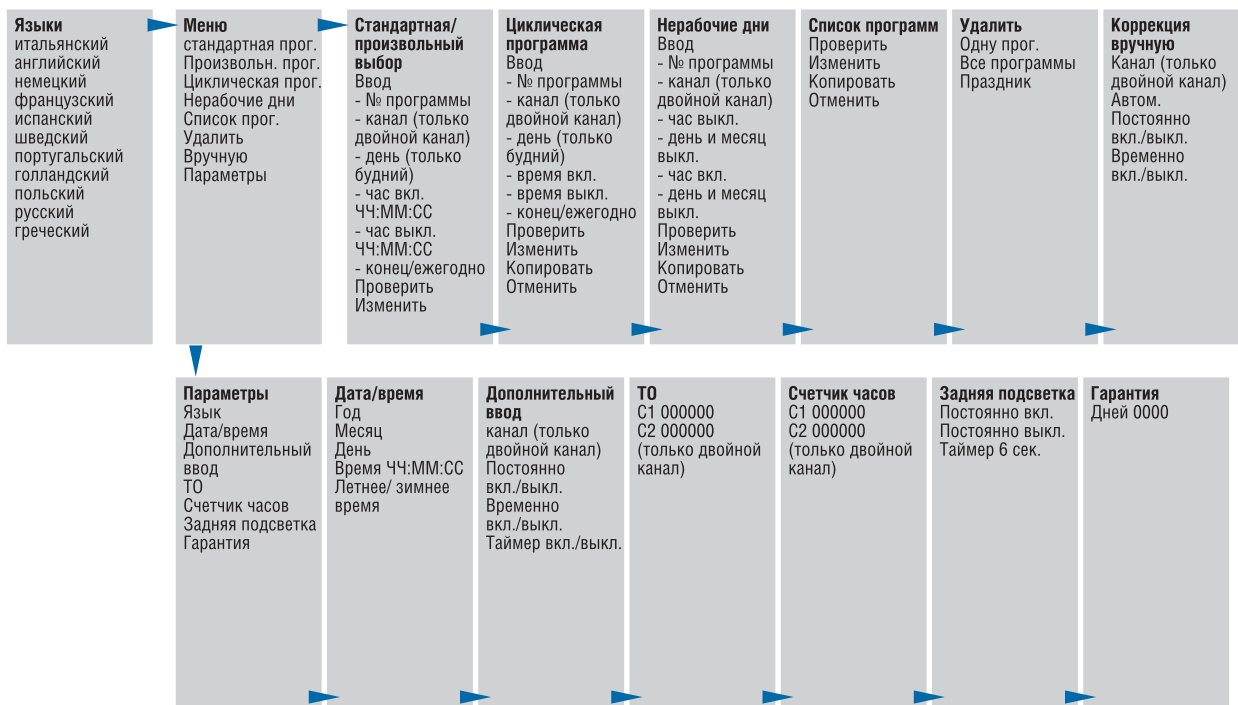
Технические характеристики

		D1	D1 PLUS	D2	D2 PLUS
Номинальное напряжение питания	[В]	230 В AC + 15%		230 В AC + 15%	
Тип контактов					
Ключ программирования					
ПО для программирования		-		-	
250 В контакт				г/л	
Коммутационная способность					
активная нагрузка	[А]			16	
индуктивная нагрузка	[А]			10	
Номинальная частота	[Гц]			50-60	
Задающий генератор				кварц	
Мин. время между двумя шагами	[сек]			1	
Макс. кол%во команд на цикл	[ед.]			64 (совмещенные по дням)	
Срок эксплуатации резервной батареи	[лет]			6 (литиевая батарея)	
Внешний вход	[ед.]	1		2	
Приостановка работы				от 1 дня до 12 месяцев	
Погрешность	сек/день			± 0,5	
Энергопотребление	[ВА]	6,5		7,8	
Макс. коммутируемая мощность	[ВА]			3500	
Активная мощность ламп накаливания	[Вт]			3000	
Некомпенсируемая активная мощность люминесцентных ламп	[Вт]			1100	
Параллельная компенс. активная мощность люминесцентных ламп	[Вт]			900	
Активная мощность компактных люминесцентных ламп	[Вт]			600	
Класс защиты	[IP]			20	
Сечение клеммы под кабель	[мм ²]			6	
Клеммы				защищенные нетеряемые винты	
Монтаж				DIN-рейка	
Рабочая температура	[°C]			-5 ... +55	
Температура хранения	[°C]			-10 ... +65	
Модули	[шт.]			2	

Функции и индикация



Меню программирования без ключа программирования



7

Меню программирования с ключом программирования

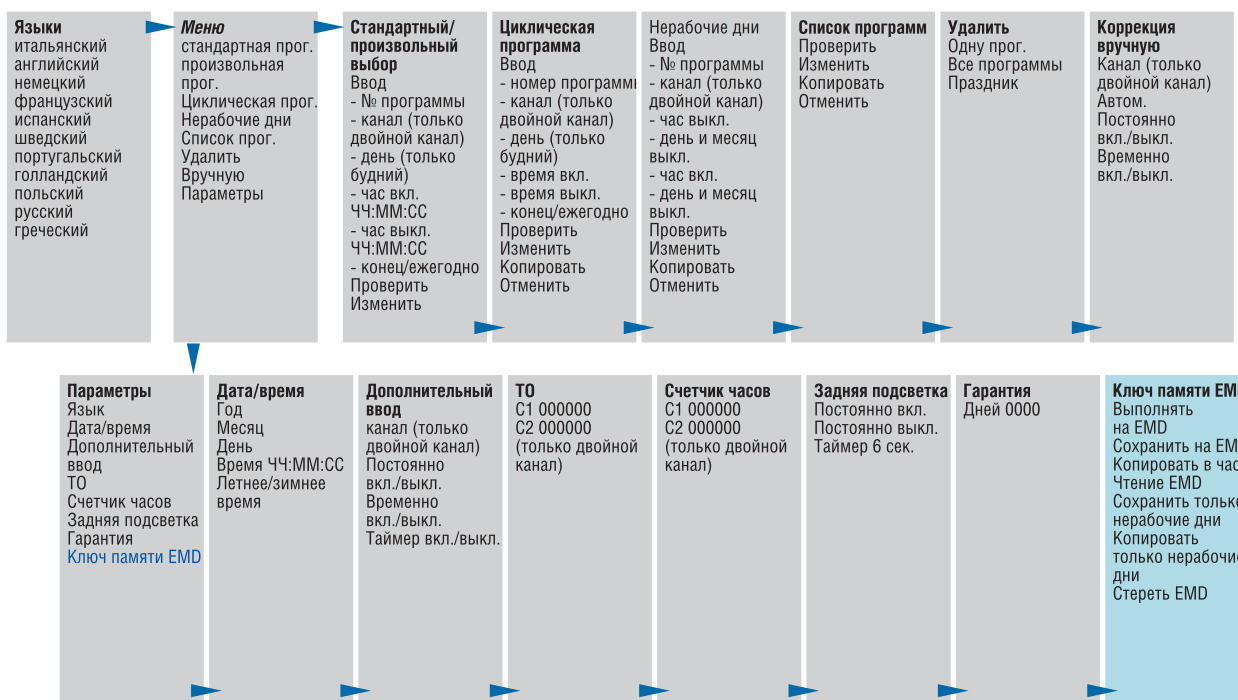
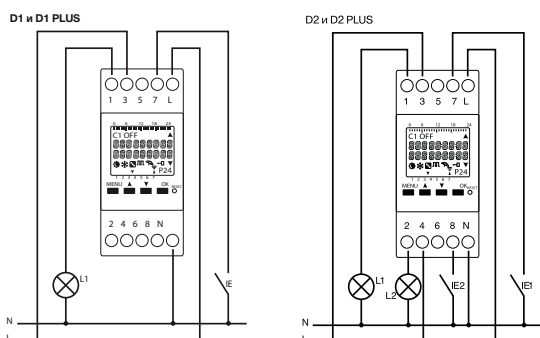


Схема подключения



Аксессуары для цифровых реле времени серии D

Версия	Информация		Bbn 8012542	Цена 1 шт.	Цена за	Масса 1 шт. партию кг	Упак. ед. шт.
	Тип	Код заказа	EAN	кг			
Ключ программирования	D KEY	2CSM277143R0621	771432			0,005	1
ПО для программирования	D SW	2CSM299973R0621	999737			0,150	1

Ключ программирования

Позволяет автоматически выполнять программу во внешней памяти EMD, сохранять программы в часах или создавать программы при помощи программного обеспечения D SW во внешней памяти EMD или наоборот.

Также поддерживается загрузка и выгрузка программ нерабочих дней на D KEY.

