

Кронштейн
для консольных светильников

Стандарт (серия 1)



Назначение металлоконструкции

Функциональное освещение улиц и дорог с высокой, средней и низкой интенсивностью движения; освещение дворов, набережных, аллей, бульваров, парков, скверов, коттеджных поселков, автозаправочных станций, автомобильных парковок, прилегающих территорий общественных зданий.

Типы применяемых опор

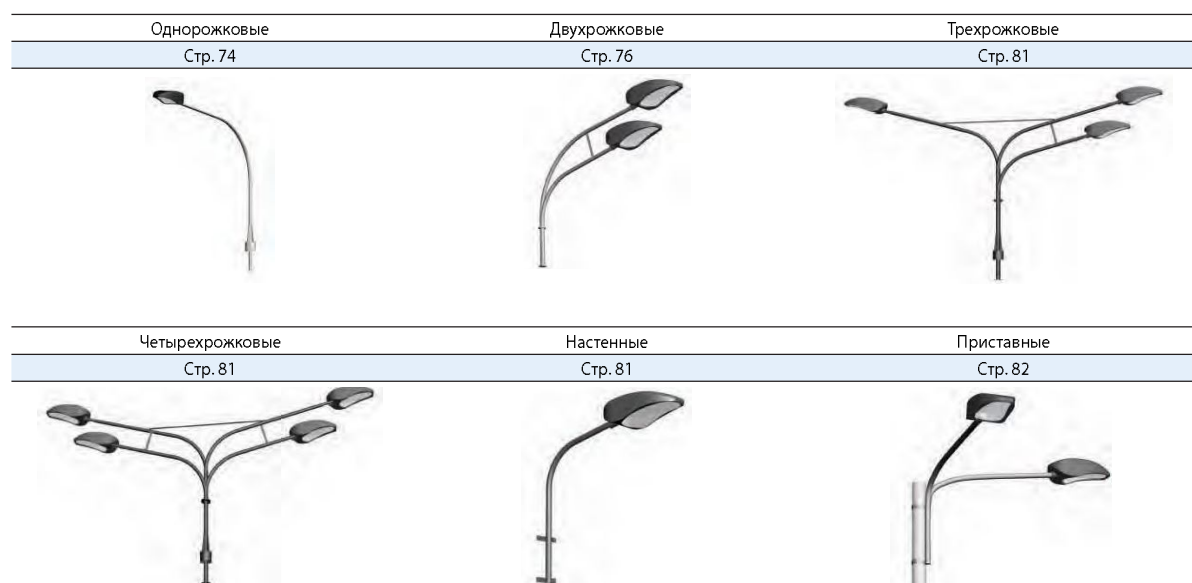
Кронштейны данной серии могут устанавливаться как на разнообразные опоры (трубчатые и конические), так и на различные поверхности типа стен сооружений и зданий.

Способ установки

Кронштейны устанавливаются и фиксируются на верхнем торце опоры. Для комплектации «О» крепежные элементы располагаются на обечайке кронштейна, для комплектации «Ф» – в верхней части ствола опоры.

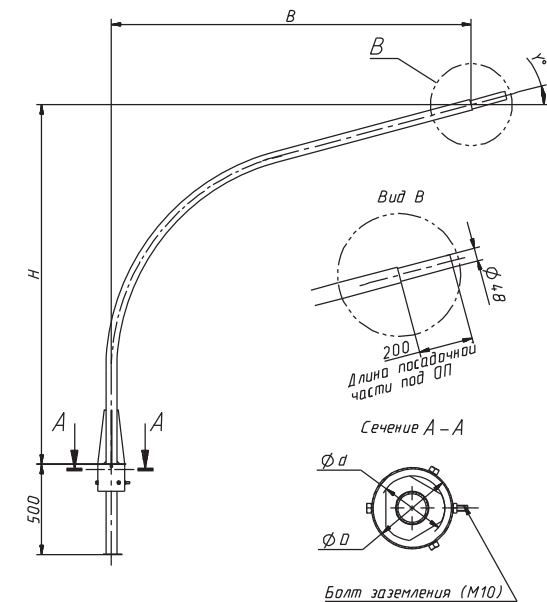
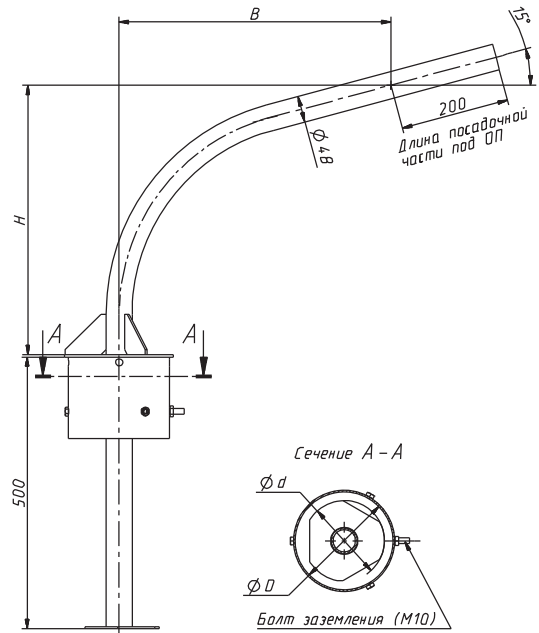
Преимущества

- Имеется широкий ассортимент продукции различного исполнения и размеров.
- Различные типы крепления позволяют установить кронштейн на любую опору и вертикальную поверхность.
- В качестве материала используется высококачественный трубный прокат ведущих российских производителей по ГОСТ 10704–91. Материал выбирается в зависимости от климатического района эксплуатации.
- Антикоррозийное покрытие наносит методом горячего цинкования в полном соответствии с ГОСТ 9.307-89, что обеспечивает сохранность изделия в течение 25-30 лет эксплуатации.
- Кронштейн может быть обработан декоративным лакокрасочным покрытием или эмалью (необходимо оговаривать при заказе, подробности узнавайте у поставщика продукции).



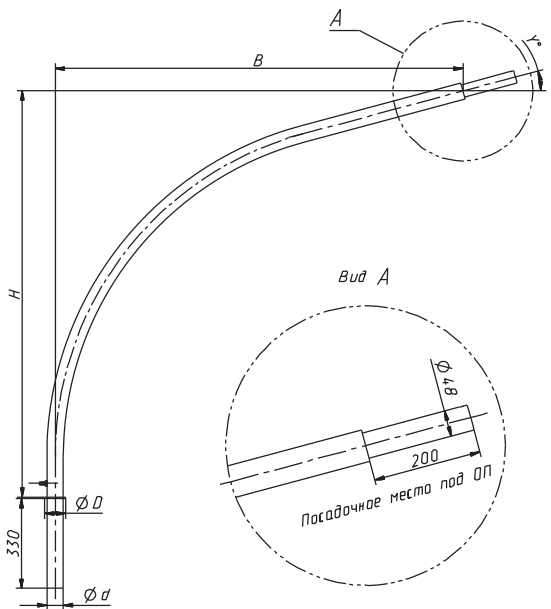
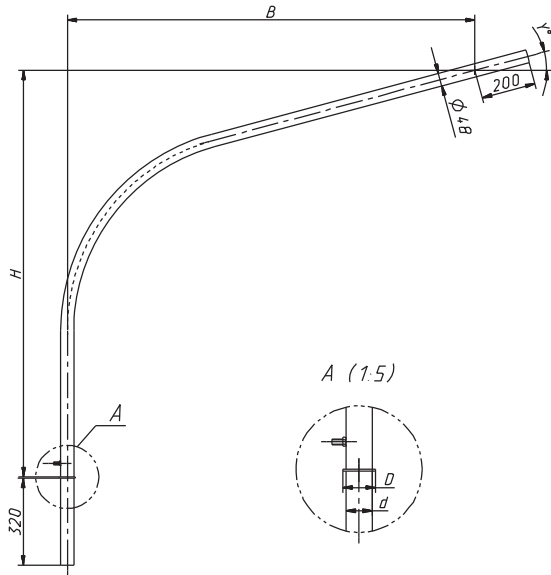
Кронштейны серии 1 под один консольный светильник на трубчатые опоры

Обозначение	Параметры					Масса, кг (не более)
	H, мм	B, мм	D, мм	d, мм	γ, град.	
1.K1-0,5-0,5-01-ц	500	500	145	120	15	9,2
1.K1-0,5-0,5-02-ц	500	500	180	148	15	10,7
1.K1-1,0-1,0-02-ц	1000	1000	180	148	15	14,1
1.K1-1,0-1,0-03-ц	1000	1000	230	197	15	17,1
1.K1-1,0-1,0-30/-03-ц	1000	1000	230	197	30	16
1.K1-1,0-1,0-04-ц	1000	1000	285	250	15	20,4
1.K1-1,0-1,0-05-ц	1000	1000	335	303	15	23
1.K1-1,0-1,0-08-ц	1000	1000	230	48	15	15,6
1.K1-1,0-1,0-09-ц	1000	1000	250	48	15	16,1
1.K1-1,0-1,0-010-ц	1000	1000	270	48	15	17,1
1.K1-1,0-1,0-011-ц	1000	1000	300	48	15	17,5
1.K1-1,5-1,0-01-ц	1500	1000	145	120	15	15,3
1.K1-1,5-1,0-02-ц	1500	1000	180	148	15	16,6
1.K1-1,5-1,0-03-ц	1500	1000	230	197	15	20
1.K1-1,5-1,0-04-ц	1500	1000	285	250	15	23,4
1.K1-1,5-1,0-05-ц	1500	1000	335	303	15	26
1.K1-1,5-1,5-01-ц	1500	1500	145	120	15	17,1
1.K1-1,5-1,5-02-ц	1500	1500	180	148	15	18,4
1.K1-1,5-1,5-0/-02-ц	1500	1500	180	148	0	19,1
1.K1-1,5-1,5-30/-02-ц	1500	1500	180	148	30	16,4
1.K1-1,5-1,5-03-ц	1500	1500	230	197	15	20,8
1.K1-1,5-1,5-0/-03-ц	1500	1500	230	197	0	21,8
1.K1-1,5-1,5-30/-03-ц	1500	1500	230	197	30	17,1
1.K1-1,5-1,5-04-ц	1500	1500	285	250	15	24
1.K1-1,5-1,5-0/-04-ц	1500	1500	285	250	0	25,1
1.K1-1,5-1,5-30/-04-ц	1500	1500	285	250	30	22,1
1.K1-1,5-1,5-05-ц	1500	1500	335	303	15	24,4
1.K1-1,5-1,5-30/-05-ц	1500	1500	335	303	30	25,6
1.K1-1,5-1,5-08-ц	1500	1500	230	48	15	18,4
1.K1-1,5-1,5-012-ц	1500	1500	285	48	15	20,1
1.K1-1,5-1,5-014-ц	1500	1500	171	141	15	17,3
1.K1-1,5-2,0-01-ц	1500	2000	145	120	15	21,5
1.K1-1,5-2,0-02-ц	1500	2000	180	148	15	24,2
1.K1-2,0-1,0-01-ц	2000	1000	145	120	15	21,5
1.K1-2,0-1,0-02-ц	2000	1000	180	148	15	22,7
1.K1-2,0-1,0-03-ц	2000	1000	230	197	15	24,6
1.K1-2,0-2,0-01-ц	2000	2000	145	120	15	25
1.K1-2,0-2,0-02-ц	2000	2000	180	148	15	26,2
1.K1-2,0-2,0-30/-02-ц	2000	2000	180	148	30	24,7
1.K1-2,0-2,0-03-ц	2000	2000	230	197	15	28,2
1.K1-2,0-2,0-30/-03-ц	2000	2000	230	197	30	25,8
1.K1-2,0-2,0-04-ц	2000	2000	285	250	15	32
1.K1-2,0-2,0-30/-04-ц	2000	2000	285	250	30	30,7
1.K1-2,0-2,0-05-ц	2000	2000	335	303	15	38
1.K1-2,0-2,0-014-ц	2000	2000	171	141	15	25,9
1.K1-2,0-2,0-30/-014-ц	2000	2000	171	141	30	23,3
1.K1-2,0-2,5-04-ц	2000	2500	285	250	15	39,5
1.K1-2,5-1,0-03-ц	2500	1000	230	197	15	27,3
1.K1-2,5-1,5-02-ц	2500	1500	180	148	15	26,5
1.K1-2,5-2,0-02-ц	2500	2000	180	148	15	28,8
1.K1-2,5-2,0-30/02-ц	2500	2000	180	148	30	27,6
1.K1-2,5-2,0-03-ц	2500	2000	230	197	15	30,7
1.K1-2,5-2,0-30/-03-ц	2500	2000	230	197	30	29,4
1.K1-2,5-2,0-014-ц	2500	2000	171	141	15	28,5
1.K1-2,5-2,5-01-ц	2500	2500	145	120	15	28,8
1.K1-2,5-2,5-02-ц	2500	2500	180	148	15	30,1
1.K1-3,0-2,0-01-ц	3000	2000	145	120	15	30,6
1.K1-3,0-2,0-02-ц	3000	2000	180	148	15	32
1.K1-3,0-2,0-03-ц	3000	2000	230	197	15	35
1.K1-3,0-2,0-04-ц	3000	2000	285	250	15	38,1
1.K1-3,0-2,0-05-ц	3000	2000	335	303	15	41
1.K1-3,5-1,0-02-ц	3500	1000	180	148	15	30,6
1.K1-3,5-2,0-01-ц	3500	2000	145	120	15	32,2
1.K1-3,5-2,0-02-ц	3500	2000	180	148	15	33,6
1.K1-3,5-2,0-03-ц	3500	2000	230	197	15	36
1.K1-3,5-2,0-04-ц	3500	2000	285	250	15	39
1.K1-3,5-2,0-05-ц	3500	2000	335	303	15	41,5
1.K1-4,0-2,0-02-ц	4000	2000	180	148	15	40,1



Возможно изготовление кронштейнов с другими размерами по техническому заданию или эскизу заказчика

Кронштейны серии 1 под один консольный светильник на круглоконические и граненые опоры



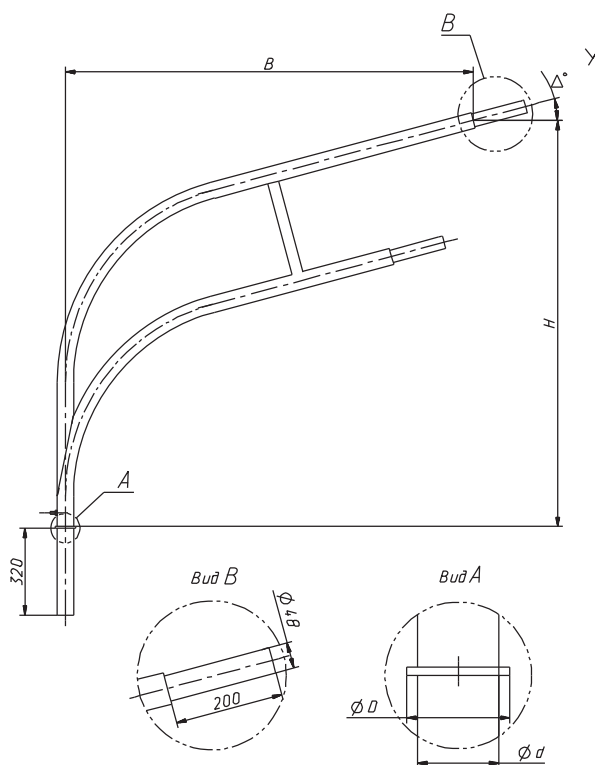
Обозначение	Параметры					Масса, кг (не более)
	H, мм	B, мм	D, мм	d, мм	γ, град.	
1.K1-0,5-0,5-Φ1	500	500	60	48	15	5,5
1.K1-0,5-0,5-Φ2	500	500	76	48	15	5,6
1.K1-0,5-0,5-Φ3	500	500	76	60	15	7,3
1.K1-0,6-1,0-Φ2	600	1000	76	48	15	7,6
1.K1-0,6-1,0-Φ4	600	1000	100	60	15	9,3
1.K1-1,0-1,0-Φ1	1000	1000	60	48	15	8,8
1.K1-1,0-1,0-Φ2	1000	1000	76	48	15	8,8
1.K1-1,0-1,5-Φ2	1000	1500	76	48	15	10,8
1.K1-1,5-0,5-Φ4	1500	500	100	60	15	11,7
1.K1-1,5-1,0-Φ1	1500	1000	60	48	15	11
1.K1-1,5-1,0-Φ2	1500	1000	76	48	15	11,5
1.K1-1,5-1,5-Φ1	1500	1500	60	48	15	12,6
1.K1-1,5-1,5-Φ10	1500	1500	170	108	15	17,4
1.K1-1,5-1,5-Φ19	1500	1500	210	133	15	20,5
1.K1-1,5-1,5-Φ6	1500	1500	135	76	15	16,1
1.K1-1,5-1,5-Φ9	1500	1500	170	89	15	16,3
1.K1-1,5-1,5-Φ2	1500	1500	76	48	15	12,4
1.K1-1,7-1,3-Φ1	1700	1300	60	48	15	12,4
1.K1-1,7-1,3-Φ2	1700	1300	76	48	15	12,5
1.K1-1,0-0,5-30/-Φ1	1000	500	60	48	30	7,2
1.K1-1,5-1,0-30/-Φ1	1500	1000	60	48	30	10,6
1.K1-1,0-0,5-45/-Φ1	1000	500	60	48	45	7
1.K1-1,5-1,0-Φ3	1500	1000	76	60	15	14,1
1.K1-1,5-1,5-Φ3	1500	1500	76	60	15	14,8
1.K1-1,5-1,5-Φ4	1500	1500	100	60	15	15,7
1.K1-1,5-2,0-Φ3	1500	2000	76	60	15	17,7
1.K1-1,5-2,0-Φ16	1500	2000	135	60	15	17,8
1.K1-1,5-2,0-Φ4	1500	2000	100	60	15	17,9
1.K1-1,5-2,5-Φ3	1500	2500	76	60	15	20,3
1.K1-1,5-2,5-Φ16	1500	2500	130	60	15	20,7
1.K1-1,5-2,5-Φ4	1500	2500	100	60	15	20,2
1.K1-2,0-1,0-Φ3	2000	1000	76	60	15	16,8
1.K1-2,0-1,0-Φ16	2000	1000	135	60	15	17
1.K1-2,0-1,0-Φ4	2000	1000	100	60	15	16,8
1.K1-2,0-1,5-Φ3	2000	1500	76	60	15	18,3
1.K1-2,0-1,5-Φ4	2000	1500	100	60	15	19
1.K1-2,0-2,0-Φ11	2000	2000	250	133	15	27,1
1.K1-2,0-2,0-Φ3	2000	2000	76	60	15	20,1
1.K1-2,0-2,0-Φ6	2000	2000	135	76	15	23,9
1.K1-2,0-2,0-Φ17	2000	2000	280	168	15	35
1.K1-2,0-2,0-Φ19	2000	2000	210	133	15	26,2
1.K1-2,0-2,0-Φ4	2000	2000	100	60	15	20,4
1.K1-2,0-2,5-Φ3	2000	2500	76	60	15	21,7
1.K1-2,0-2,5-Φ4	2000	2500	100	60	15	22,4
1.K1-2,5-1,5-Φ3	2500	1500	76	60	15	21
1.K1-2,5-1,5-Φ4	2500	1500	100	60	15	21,3
1.K1-2,5-2,0-Φ3	2500	2000	76	60	15	22,5
1.K1-2,5-2,0-Φ16	2500	2000	135	60	15	23,4
1.K1-2,5-2,0-Φ4	2500	2000	100	60	15	23,7
1.K1-2,5-2,5-Φ3	2500	2500	76	60	15	24,8
1.K1-2,5-2,5-Φ4	2500	2500	100	60	15	25
1.K1-2,5-2,5-Φ19	2500	2500	210	133	15	31
1.K1-1,0-1,5-30/-Φ4	1000	1500	100	60	30	11,9
1.K1-2,0-2,0-30/-Φ16	2000	2000	135	60	30	19,7
1.K1-2,0-2,0-30/-Φ3	2000	2000	76	60	30	19
1.K1-2,0-2,0-30/-Φ4	2000	2000	100	60	30	19,3
1.K1-2,0-2,0-30/-Φ8	2000	2000	135	108	30	23,4
1.K1-2,5-2,5-30/-Φ4	2500	2500	100	60	30	23,3
1.K1-2,5-2,5-30/-Φ16	2500	2500	135	60	30	23,6

Кронштейн для консольных светильников

Стандарт (серия 1)

Кронштейны серии 1 под два консольных светильника однонаправленные на круглоконические и граненые опоры

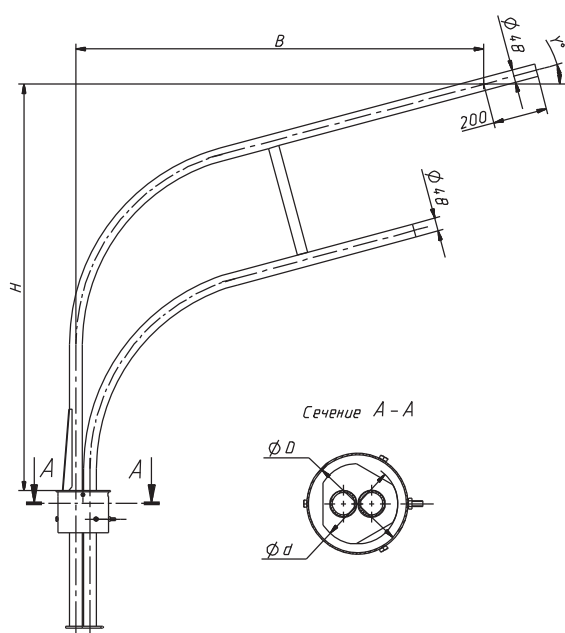
Обозначение	Параметры					Масса, кг (не более)
	H, мм	B, мм	D, мм	d, мм	γ , град.	
1.K2-1,5-1,5-Ф3	1500	1500	76	60	15	25,3
1.K2-1,5-1,5-Ф4	1500	1500	100	60	15	25,4
1.K2-1,5-2,0-Ф3	1500	2000	76	60	15	27,8
1.K2-1,5-2,0-Ф4	1500	2000	100	60	15	28
1.K2-2,0-1,5-Ф3	2000	1500	76	60	15	27,5
1.K2-2,0-1,5-30/-Ф3	2000	1500	76	60	30	25,8
1.K2-2,0-1,5-Ф4	2000	1500	100	60	15	27,8
1.K2-2,0-1,5-30/-Ф4	2000	1500	100	60	30	26,2
1.K2-2,0-2,0-30/-Ф3	2000	2000	76	60	30	30,2
1.K2-2,0-2,0-Ф4	2000	2000	100	60	15	31,7
1.K2-2,0-2,0-30/-Ф4	2000	2000	100	60	30	30,5
1.K2-2,0-2,0-Ф6	2000	2000	135	76	15	35,2
1.K2-2,0-2,0-30/-Ф6	2000	2000	135	76	30	32
1.K2-2,0-2,5-Ф3	2000	2500	76	60	15	35,6
1.K2-2,0-2,5-Ф4	2000	2500	100	60	15	35,9
1.K2-2,0-2,5-Ф6	2000	2500	135	76	15	37,9
1.K2-2,5-1,5-Ф3	2500	1500	76	60	15	29,7
1.K2-2,5-1,5-Ф4	2500	1500	100	60	15	30
1.K2-2,5-2,0-Ф3	2500	2000	76	60	15	34,3
1.K2-2,5-2,0-30/-Ф3	2500	2000	76	60	30	33
1.K2-2,5-2,0-Ф4	2500	2000	100	60	15	34,5
1.K2-2,5-2,0-30/-Ф4	2500	2000	100	60	30	33,2
1.K2-2,5-2,0-Ф6	2500	2000	135	76	15	37,8
1.K2-2,5-2,0-Ф7	2500	2000	135	89	15	36,8
1.K2-2,5-2,0-Ф15	2500	2000	170	133	15	49
1.K2-2,5-2,5-Ф3	2500	2500	76	60	15	38,2
1.K2-2,5-2,5-30/-Ф3	2500	2500	76	60	30	37,9
1.K2-2,5-2,5-Ф4	2500	2500	100	60	15	38,5
1.K2-2,5-2,5-30/-Ф4	2500	2500	100	60	30	38,1
1.K2-2,5-2,5-Ф6	2500	2500	135	76	15	41,5
1.K2-2,5-2,5-Ф19	2500	2500	210	133	15	44,2



Возможно изготовление кронштейнов с другими размерами по техническому заданию или эскизу заказчика



Кронштейны серии 1 под два консольных светильника однонаправленные на трубчатые опоры



Обозначение	Параметры					Масса, кг (не более)
	H, мм	B, мм	D, мм	d, мм	γ , град.	
1.K2-1,0-1,0-08	1000	1000	230	48	15	17,5
1.K2-1,0-1,0-09	1000	1000	250	48	15	18,2
1.K2-1,0-1,0-010	1000	1000	270	48	15	18,7
1.K2-1,0-1,0-011	1000	1000	300	48	15	19,4
1.K2-1,5-1,5-02	1500	1500	180	148	15	27,2
1.K2-1,5-1,5-03	1500	1500	230	197	15	29,1
1.K2-2,0-2,0-08	2000	2000	230	48	15	39,3
1.K2-2,0-2,0-09	2000	2000	250	48	15	40,3
1.K2-2,0-2,0-010	2000	2000	270	48	15	41,5
1.K2-2,0-2,0-011	2000	2000	300	48	15	46,6
1.K2-2,0-2,0-014	2000	2000	171	141	15	33,7
1.K2-2,0-2,0-02	2000	2000	180	148	15	42,1
1.K2-2,0-2,0-03	2000	2000	230	197	15	44,4
1.K2-2,0-2,0-04	2000	2000	285	250	15	48,2
1.K2-2,5-2,0-08	2500	2000	230	48	15	41,8
1.K2-2,5-2,0-09	2500	2000	250	48	15	42,8
1.K2-2,5-2,0-010	2500	2000	270	48	15	44
1.K2-2,5-2,0-011	2500	2000	300	48	15	46,3
1.K2-2,5-2,0-01	2500	2000	145	120	15	37,3
1.K2-2,5-2,0-02	2500	2000	180	148	15	48,5
1.K2-2,5-2,0-03	2500	2000	230	197	15	50,6
1.K2-2,5-2,0-04	2500	2000	285	250	15	54,7
1.K2-2,5-2,0-05	2500	2000	335	303	15	57
1.K2-3,3-1,7-01	3300	1700	145	120	15	34,9
1.K2-3,3-1,7-02	3300	1700	180	148	15	45,5
1.K2-3,3-1,7-03	3300	1700	230	197	15	47,4
1.K2-3,3-1,7-04	3300	1700	285	250	15	51,5
1.K2-3,3-1,7-05	3300	1700	335	303	15	53,8
1.K2-3,0-2,0-01	3000	2000	145	120	15	36,1
1.K2-3,0-2,0-02	3000	2000	180	148	15	53,6
1.K2-3,0-2,0-03	3000	2000	230	197	15	55,5
1.K2-3,0-2,0-04	3000	2000	285	250	15	59,5
1.K2-3,0-2,0-05	3000	2000	335	303	15	61,8
1.K2-3,5-2,0-01	3500	2000	145	120	15	42,5
1.K2-3,5-2,0-02	3500	2000	180	148	15	58,7
1.K2-3,5-2,0-03	3500	2000	230	197	15	60,6
1.K2-3,5-2,0-04	3500	2000	285	250	15	64,6
1.K2-3,5-2,0-05	3500	2000	335	303	15	66
1.K2-4,0-2,5-01	4000	2500	145	120	15	45,7
1.K2-4,0-2,5-02	4000	2500	180	148	15	68,4
1.K2-4,0-2,5-03	4000	2500	230	197	15	70,3
1.K2-4,0-2,5-04	4000	2500	285	250	15	76,8
1.K2-4,0-2,5-05	4000	2500	335	303	15	79,1
1.K2-2,0-2,0-30/-014	2000	2000	171	141	30	31
1.K2-2,0-2,0-30/-02	2000	2000	180	148	30	33,3
1.K2-2,0-2,0-30/-03	2000	2000	230	197	30	35,6
1.K2-2,0-2,0-30/-01	2000	2000	145	120	30	34,6
1.K2-2,0-2,0-30/-04	2000	2000	285	250	30	39,6
1.K2-2,0-2,0-30/-05	2000	2000	335	303	30	42,3
1.K2-2,5-2,0-30/-01	2500	2000	145	120	30	37,2
1.K2-2,5-2,0-30/-02	2500	2000	180	148	30	45,2
1.K2-2,5-2,0-30/-03	2500	2000	230	197	30	48,2
1.K2-2,5-2,0-30/-04	2500	2000	285	250	30	51,1
1.K2-2,5-2,0-30/-05	2500	2000	335	303	30	53,8
1.K2-3,0-2,0-30/-03	3000	2000	230	197	30	51,5
1.K2-3,0-2,0-30/-02	3000	2000	180	148	30	49,2
1.K2-4,0-2,5-30/-01	4000	2500	145	120	30	51,4
1.K2-4,0-2,5-30/-02	4000	2500	180	148	30	62,5
1.K2-4,0-2,5-30/-03	4000	2500	230	197	30	65,3
1.K2-4,0-2,5-30/-04	4000	2500	285	250	30	67,2
1.K2-4,0-2,5-30/-05	4000	2500	335	303	30	67,9

Возможно изготовление кронштейнов с другими размерами по техническому заданию или эскизу заказчика

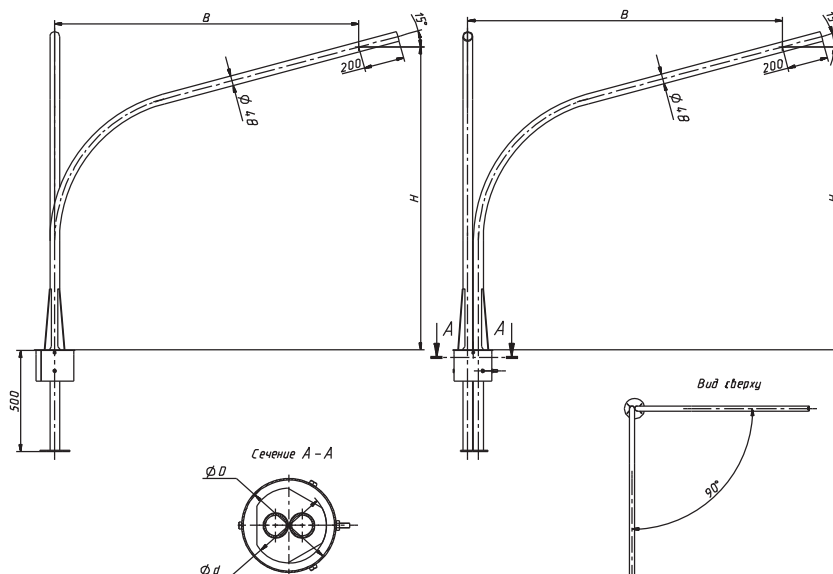
Кронштейн для консольных светильников

Стандарт (серия 1)

Кронштейны серии 1 под два консольных светильника разнонаправленные под 90° на трубчатые опоры

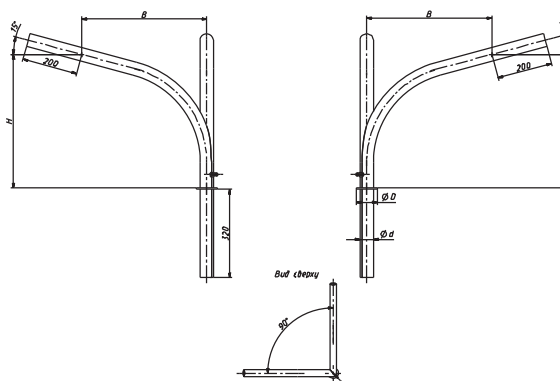
Обозначение	Параметры				Масса, кг (не более)
	H, мм	B, мм	D, мм	d, мм	
1.K2-1,0-0,5-/90-O3	1000	500	230	197	25,2
1.K2-1,5-1,5-/90-O1	1500	1500	145	120	24,5
1.K2-1,5-1,5-/90-O2	1500	1500	180	148	32
1.K2-1,5-1,5-/90-O3	1500	1500	230	197	33,5
1.K2-1,5-1,5-/90-O4	1500	1500	285	250	36,4
1.K2-1,5-1,5-/90-O5	1500	1500	335	303	38
1.K2-2,0-2,0-/90-O1	2000	2000	145	120	30,2
1.K2-2,0-2,0-/90-O2	2000	2000	180	148	54,9
1.K2-2,0-2,0-/90-O3	2000	2000	230	197	56
1.K2-2,0-2,0-/90-O4	2000	2000	285	250	56,4
1.K2-2,0-2,0-/90-O5	2000	2000	335	303	64
1.K2-2,5-2,0-/90-O1	2500	2000	145	120	36,7
1.K2-2,5-2,0-/90-O2	2500	2000	180	148	59
1.K2-2,5-2,0-/90-O3	2500	2000	230	197	58,2
1.K2-2,5-2,0-/90-O4	2500	2000	285	250	60,3
1.K2-2,5-2,0-/90-O5	2500	2000	335	303	63,8
1.K2-3,5-2,0-/90-O3-p	3500	2000	230	197	71,3

Возможно изготовление кронштейнов с другими размерами по техническому заданию или эскизу заказчика



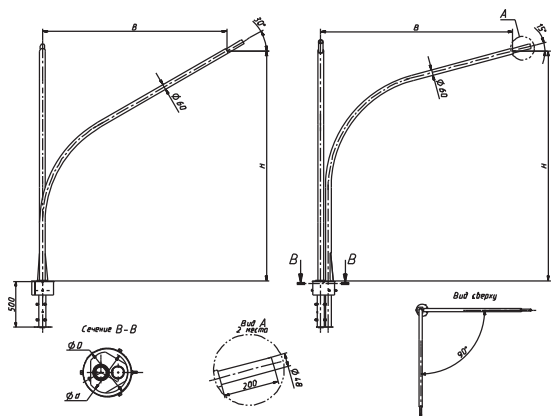
Кронштейны серии 1 под два консольных светильника разнонаправленные под 90° на круглоконические и граненые опоры

Обозначение	Параметры				Масса, кг (не более)
	H, мм	B, мм	D, мм	d, мм	
1.K2-0,5-0,5-/90-Ф1	500	500	60	48	8,4
1.K2-0,5-0,5-/90-Ф2	500	500	75	48	8,5
1.K2-0,6-1,0-/90-Ф1	600	1000	60	48	13,3
1.K2-1,0-1,0-/90-Ф1	1000	1000	60	48	15,1
1.K2-1,0-1,0-/90-Ф2	1000	1000	75	48	15,2
1.K2-1,0-1,5-/90-Ф2	1000	1500	75	48	18,7
1.K2-1,5-1,5-/90-Ф3	1500	1500	75	60	26,3
1.K2-1,5-1,5-/90-Ф6	1500	1500	135	76	23,9
1.K2-1,5-1,5-/90-Ф1	1500	1500	60	48	20,9
1.K2-1,5-1,5-/90-Ф2	1500	1500	75	48	21
1.K2-1,5-2,0-/90-Ф3	1500	2000	76	60	32,6
1.K2-2,0-1,5-/90-Ф3	2000	1500	76	60	28,6
1.K2-2,0-1,5-/90-Ф4	2000	1500	100	60	28,8
1.K2-2,0-2,0-/90-Ф3	2000	2000	76	60	35,3
1.K2-2,0-2,0-/90-Ф4	2000	2000	100	60	35,5
1.K2-2,5-2,0-/90-Ф4	2500	2000	100	60	40



Возможно изготовление кронштейнов с другими размерами по техническому заданию или эскизу заказчика

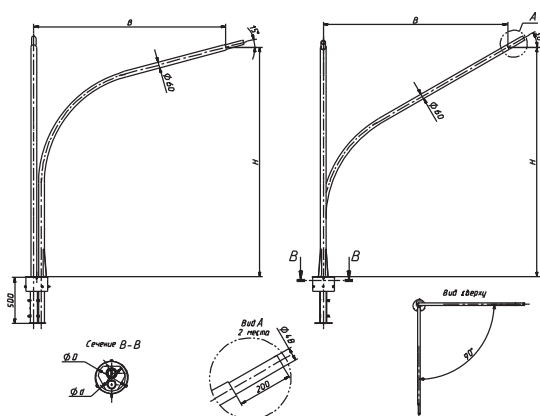
Кронштейны серии 1 под два консольных светильника разнонаправленные под 90°
с углами посадочных мест ОП 15° и 30° на трубчатые опоры



Обозначение	Параметры				Масса, кг (не более)
	H, мм	B, мм	D, мм	d, мм	
1.K2-2,0-2,0-15.30/90-O2	2000	2000	180	148	48,4
1.K2-2,0-2,0-15.30/90-O3	2000	2000	230	197	50,4
1.K2-2,0-2,0-15.30/90-O4	2000	2000	285	250	52,6
1.K2-2,0-2,0-15.30/90-O5	2000	2000	335	303	54,4
1.K2-2,5-2,0-15.30/90-O2	2500	2000	180	148	54,7
1.K2-2,5-2,0-15.30/90-O3	2500	2000	230	197	56,8
1.K2-2,5-2,0-15.30/90-O4	2500	2000	285	250	58,6
1.K2-2,5-2,0-15.30/90-O5	2500	2000	335	303	60,2

Возможно изготовление кронштейнов с другими размерами по техническому заданию или эскизу заказчика

Кронштейны серии 1 под два консольных светильника разнонаправленные под 90°
с углами посадочных мест ОП 30° и 15° на трубчатые опоры



Обозначение	Параметры				Масса, кг (не более)
	H, мм	B, мм	D, мм	d, мм	
1.K2-2,0-2,0-30.15/90-O2	2000	2000	180	148	48,4
1.K2-2,0-2,0-30.15/90-O3	2000	2000	230	197	50,4
1.K2-2,0-2,0-30.15/90-O4	2000	2000	285	250	52,6
1.K2-2,0-2,0-30.15/90-O5	2000	2000	335	303	54,4
1.K2-2,5-2,0-30.15/90-O2	2500	2000	180	148	54,7
1.K2-2,5-2,0-30.15/90-O3	2500	2000	230	197	56,8
1.K2-2,5-2,0-30.15/90-O4	2500	2000	285	250	58,6
1.K2-2,5-2,0-30.15/90-O5	2500	2000	335	303	60,2

Возможно изготовление кронштейнов с другими размерами по техническому заданию или эскизу заказчика

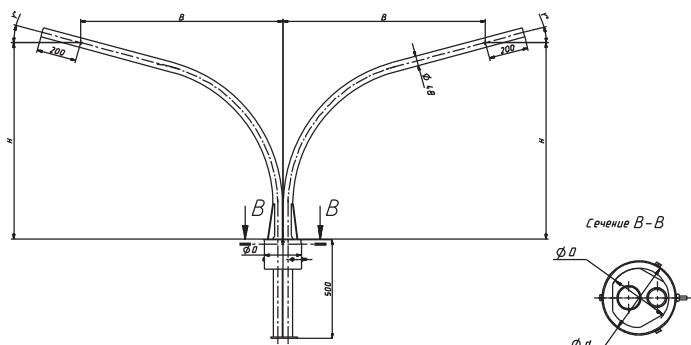


Кронштейн для консольных светильников

Кронштейны серии 1 под два консольных светильника
разнонаправленные на трубчатые опоры

Обозначение	Параметры					Масса, кг (не более)
	H, мм	B, мм	D, мм	d, мм	γ, град.	
1.K2-1,0-1,0-/180-O1	1000	1000	145	120	15	19,1
1.K2-1,0-1,0-/180-O2	1000	1000	180	148	15	24,1
1.K2-1,0-1,0-/180-O3	1000	1000	230	197	15	26,5
1.K2-1,0-1,0-/180-O4	1000	1000	285	250	15	28,3
1.K2-1,0-1,0-/180-O5	1000	1000	335	303	15	31
1.K2-1,5-1,5-/180-O1	1500	1500	145	120	15	24,7
1.K2-1,5-1,5-/180-O2	1500	1500	180	148	15	31,9
1.K2-1,5-1,5-/180-O3	1500	1500	230	197	15	34,2
1.K2-1,5-1,5-/180-O4	1500	1500	285	250	15	34,2
1.K2-1,5-1,5-/180-O5	1500	1500	335	303	15	36,9
1.K2-1,5-1,5-/180-O14	1500	1500	171	141	15	31,6
1.K2-2,0-2,0-/180-O1	2000	2000	145	120	15	40,7
1.K2-2,0-2,0-/180-O2	2000	2000	180	148	15	49,2
1.K2-2,0-2,0-/180-O3	2000	2000	230	197	15	50,2
1.K2-2,0-2,0-/180-O4	2000	2000	285	250	15	55,2
1.K2-2,0-2,0-/180-O5	2000	2000	335	303	15	60,3
1.K2-2,0-2,0-/180-O14	2000	2000	171	141	15	41
1.K2-2,5-2,0-/180-O1	2500	2000	145	120	15	40,6
1.K2-2,5-2,0-/180-O2	2500	2000	180	148	15	64,6
1.K2-2,5-2,0-/180-O3	2500	2000	230	197	15	58,2
1.K2-2,5-2,0-/180-O4	2500	2000	285	250	15	67
1.K2-2,5-2,0-/180-O5	2500	2000	335	303	15	70,2
1.K2-3,0-2,0-/180-O1	3000	2000	145	120	15	43,1
1.K2-3,0-2,0-/180-O2	3000	2000	180	148	15	59,7
1.K2-3,0-2,0-/180-O3	3000	2000	230	197	15	62,9
1.K2-3,0-2,0-/180-O4	3000	2000	285	250	15	71,6
1.K2-3,0-2,0-/180-O5	3000	2000	335	303	15	74,8
1.K2-3,5-2,0-/180-O1	3500	2000	145	120	15	45,6
1.K2-3,5-2,0-/180-O2	3500	2000	180	148	15	71,9
1.K2-3,5-2,0-/180-O3	3500	2000	230	197	15	67,5
1.K2-3,5-2,0-/180-O4	3500	2000	285	250	15	76,2
1.K2-3,5-2,0-/180-O5	3500	2000	335	303	15	79,4
1.K2-2,0-2,0-30/180-O1	2000	2000	145	120	30	39,5
1.K2-2,0-2,0-30/180-O2	2000	2000	180	148	30	46,2
1.K2-2,0-2,0-30/180-O3	2000	2000	230	197	30	48,3
1.K2-2,0-2,0-30/180-O4	2000	2000	285	250	30	51
1.K2-2,0-2,0-30/180-O5	2000	2000	335	303	30	53,7
1.K2-2,5-2,0-30/180-O1	2500	2000	145	120	30	44,1
1.K2-2,5-2,0-30/180-O2	2500	2000	180	148	30	50,8
1.K2-2,5-2,0-30/180-O3	2500	2000	230	197	30	52,9
1.K2-2,5-2,0-30/180-O4	2500	2000	285	250	30	55,6
1.K2-2,5-2,0-30/180-O5	2500	2000	335	303	30	58,3

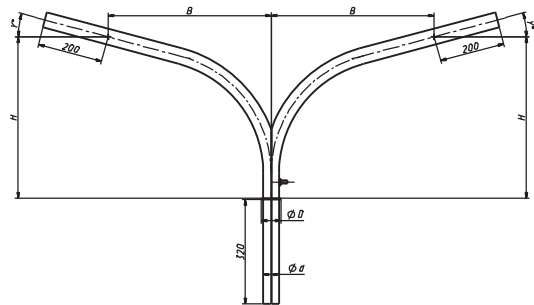
Возможно изготовление кронштейнов с другими размерами
по техническому заданию или эскизу заказчика



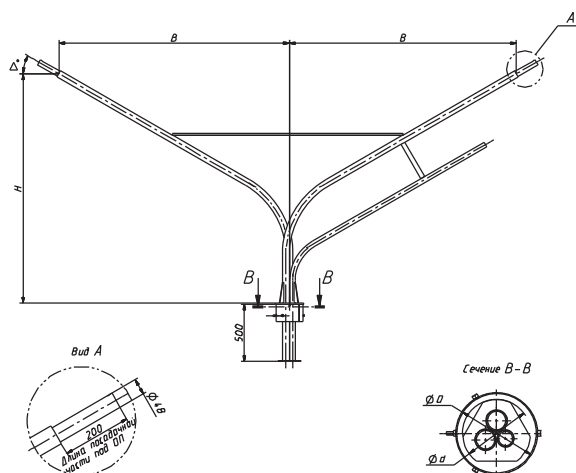
Стандарт (серия 1)

Кронштейны серии 1 под два консольных светильника раз-
нонаправленные на круглоконические
и граненые опоры

Обозначение	Параметры					Масса, кг (не более)
	H, мм	B, мм	D, мм	d, мм	γ, град.	
1.K2-0,5-0,5-/180-Ф1	500	500	60	48	15	8,8
1.K2-0,5-0,5-/180-Ф2	500	500	75	48	15	8,9
1.K2-0,6-1,0-/180-Ф1	600	1000	60	48	15	13,7
1.K2-0,6-1,0-/180-Ф2	600	1000	75	48	15	13,7
1.K2-1,0-1,0-/180-Ф1	1000	1000	60	48	15	15
1.K2-1,0-1,0-/180-Ф2	1000	1000	75	48	15	15,1
1.K2-1,0-1,5-/180-Ф2	1000	1500	75	48	15	19,1
1.K2-1,5-1,0-/180-Ф3	1500	1000	76	60	15	18,9
1.K2-1,5-1,0-/180-Ф4	1500	1000	100	60	15	19,1
1.K2-1,5-1,5-/180-Ф1	1500	1500	60	48	15	21,4
1.K2-1,5-1,5-/180-Ф2	1500	1500	76	48	15	21,7
1.K2-1,5-1,5-/180-Ф3	1500	1500	76	60	15	24,5
1.K2-1,5-1,5-/180-Ф4	1500	1500	100	60	15	28,1
1.K2-1,5-1,5-/180-Ф6	1500	1500	135	76	15	24,3
1.K2-1,5-1,5-/180-Ф10	1500	1500	170	108	15	26,3
1.K2-1,5-2,0-/180-Ф3	1500	2000	76	60	15	34
1.K2-1,5-2,0-/180-Ф4	1500	2000	100	60	15	34,2
1.K2-1,5-2,0-/180-Ф16	1500	2000	135	60	15	33,8
1.K2-1,5-2,5-/180-Ф16	1500	2500	135	60	15	37,8
1.K2-2,0-1,0-/180-Ф3	2000	1000	76	60	15	21,8
1.K2-2,0-1,0-/180-Ф4	2000	1000	100	60	15	22,3
1.K2-2,0-1,5-/180-Ф3	2000	1500	76	60	15	27
1.K2-2,0-1,5-/180-Ф4	2000	1500	100	60	15	27,3
1.K2-2,0-2,0-/180-Ф3	2000	2000	76	60	15	36,8
1.K2-2,0-2,0-/180-Ф4	2000	2000	100	60	15	36,9
1.K2-2,0-2,0-/180-Ф6	2000	2000	135	76	15	40,2
1.K2-2,0-2,0-/180-Ф18	2000	2000	250	168	15	56,1
1.K2-2,0-2,0-/180-Ф17	2000	2000	280	168	15	56,6
1.K2-2,5-1,0-/180-Ф3	2500	1000	76	60	15	29,6
1.K2-2,5-1,0-/180-Ф4	2500	1000	100	60	15	29,8
1.K2-2,5-1,5-/180-Ф3	2500	1500	76	60	15	35,1
1.K2-2,5-1,5-/180-Ф4	2500	1500	100	60	15	35,3
1.K2-2,5-2,0-/180-Ф3	2500	2000	76	60	15	39,7
1.K2-2,5-2,0-/180-Ф4	2500	2000	100	60	15	39,9
1.K2-2,5-2,0-/180-Ф6	2500	2000	135	76	15	43,4
1.K2-1,0-1,5-30/180-Ф4	1000	1500	100	60	30	20
1.K2-1,5-1,0-30/180-Ф1	1500	1000	60	48	30	17,6
1.K2-2,0-1,5-30/180-Ф3	2000	1500	76	60	30	29,7
1.K2-2,0-1,5-30/180-Ф4	2000	1500	100	60	30	29,9
1.K2-2,0-2,0-30/180-Ф4	2000	2000	100	60	30	35,3
1.K2-2,0-2,0-30/180-Ф3	2000	2000	76	60	30	35,3



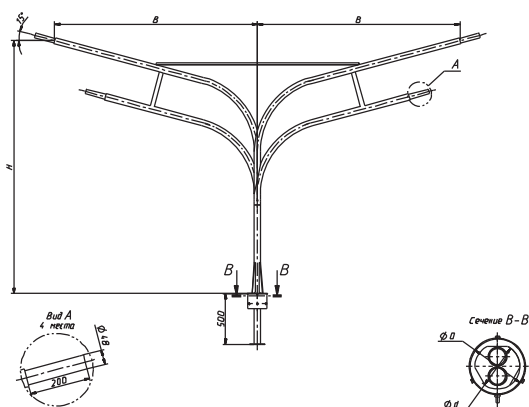
Кронштейны серии 1 под три консольных светильника разнонаправленные на трубчатые опоры



Обозначение	Параметры					Масса, кг (не более)
	H, мм	B, мм	D, мм	d, мм	γ, град.	
1.K3-2,0-2,0-/180-O2	2000	2000	180	148	15	66
1.K3-2,5-2,0-/180-O2	2500	2000	180	148	15	72,1
1.K3-2,5-2,0-/180-O3	2500	2000	230	197	15	73
1.K3-2,5-2,0-/180-O4	2500	2000	285	250	15	78,3
1.K3-3,5-2,0-/180-O2	3500	2000	180	148	15	81,3
1.K3-3,5-2,0-/180-O3	3500	2000	230	197	15	83,2
1.K3-3,5-2,0-/180-O4	3500	2000	285	250	15	87,5
1.K3-2,0-2,0-30-/180-O2	2000	2000	180	148	30	58,8
1.K3-2,0-2,0-30-/180-O3	2000	2000	230	197	30	61,5
1.K3-2,0-2,0-30-/180-O4	2000	2000	285	250	30	64,2

Возможно изготовление кронштейнов с другими размерами по техническому заданию или эскизу заказчика

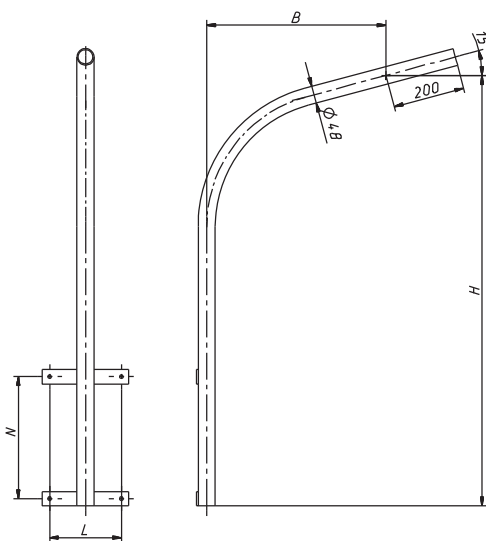
Кронштейны серии 1 под четыре консольных светильника разнонаправленные на трубчатые опоры



Обозначение	Параметры				Масса, кг (не более)
	H, мм	B, мм	D, мм	d, мм	
1.K4-2,5-2,0-/180-O2	2500	2000	180	120	82,9
1.K4-2,5-2,0-/180-O3	2500	2000	230	197	85,1
1.K4-2,5-2,0-/180-O4	2500	2000	285	250	89
1.K4-2,5-2,0-/180-O5	2500	2000	335	303	92,4
1.K4-3,0-2,0-/180-O2	3000	2000	180	148	88
1.K4-3,0-2,0-/180-O3	3000	2000	230	197	90,3
1.K4-3,0-2,0-/180-O4	3000	2000	285	250	94,2
1.K4-3,0-2,0-/180-O5	3000	2000	335	303	97,4
1.K4-3,5-2,0-/180-O2	3500	2000	180	148	93,3
1.K4-3,5-2,0-/180-O3	3500	2000	230	197	95,5
1.K4-3,5-2,0-/180-O4	3500	2000	285	250	99,4
1.K4-3,5-2,0-/180-O5	3500	2000	335	303	102,8

Возможно изготовление кронштейнов с другими размерами по техническому заданию или эскизу заказчика

Кронштейны серии 1 под один консольный светильник настенные



Обозначение	Параметры					Масса, кг (не более)
	H, мм	B, мм	L, мм	N, мм	γ, град.	
1.K1-1,0-1,0-H3-ц	1000	1000	200	340	15	8,3
1.K1-1,0-1,0-30/-H2-ц	1000	1000	200	200	30	8
1.K1-1,0-1,5-H3-ц	1000	1500	200	340	15	11
1.K1-1,5-0,5-60/-H3-ц	1500	500	200	340	60	8,4
1.K1-1,5-1,0-H3-ц	1500	1000	200	340	15	10,3
1.K1-1,5-1,5-H3-ц	1500	1500	200	340	15	11,8
1.K1-2,0-1,5-H3-ц	2000	1500	200	340	15	13,5
1.K1-2,0-2,0-30/-H4-ц	2000	2000	340	500	30	21,3
1.K1-2,5-1,5-H3-ц	2500	1500	200	340	15	14,3

Возможно изготовление кронштейнов с другими размерами по техническому заданию или эскизу заказчика

Кронштейн для консольных светильников

Стандарт (серия 1)

Кронштейны серии 1 под один (два) консольных светильника приставные на трубчатые и прямоугольные опоры

Обозначение	Параметры				Масса, кг (не более)	Рис.
	H, мм	B, мм	D (L), мм	W, диапазон, мм		
1.K1-1,2-0,5-П1	1200	500	133		9,2	1
1.K1-1,2-0,5-П2	1200	500	168		9,3	1
1.K1-1,2-0,5-П3	1200	500	220		9,4	1
1.K1-1,2-0,5-П4	1200	500	273		9,9	1
1.K1-1,2-0,5-П5	1200	500	326		10,3	1
1.K1-2,0-2,0-П3	2000	2000	220		21	1
1.K1-1,2-0,5-П6	1200	500	L = 180	145-180	9,3	2
1.K2-1,2-0,5-/180-П1	1200	500	133		16,5	3
1.K2-1,2-0,5-/180-П2	1200	500	168		16,8	3
1.K2-1,2-0,5-/180-П3	1200	500	220		17,3	3
1.K2-1,2-0,5-/180-П4	1200	500	273		17,8	3
1.K2-1,2-0,5-/180-П5	1200	500	326		18,4	3
1.K2-1,2-0,5-/180-П6	1200	500	L = 180	145-180	17,4	4

Возможно изготовление кронштейнов с другими размерами по техническому заданию или эскизу заказчика

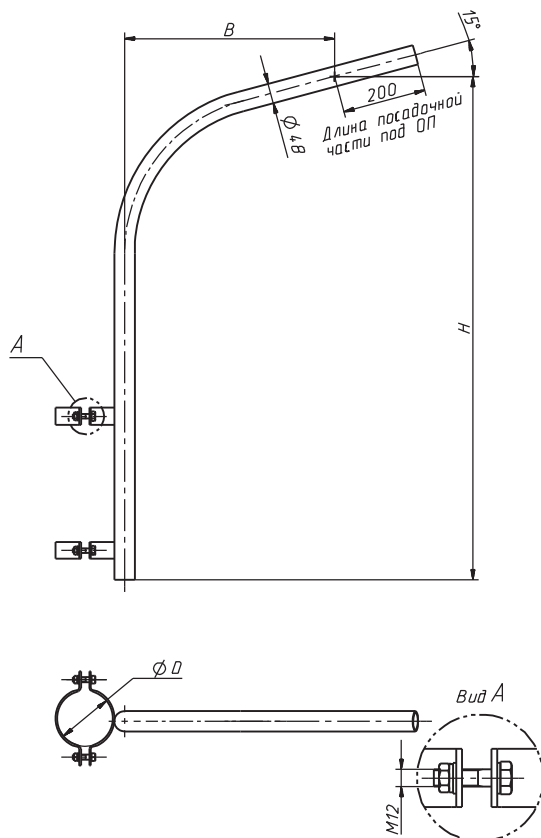


Рис. 1

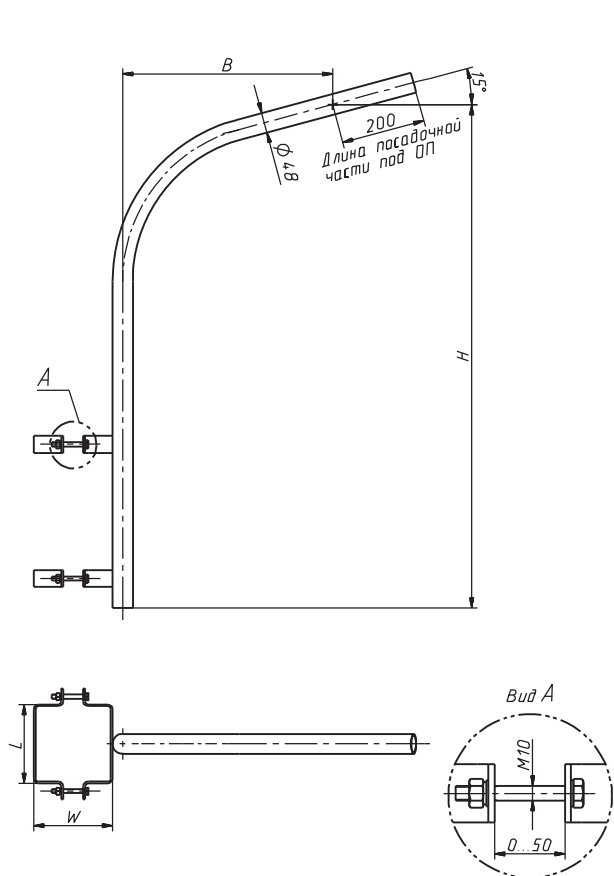


Рис. 2

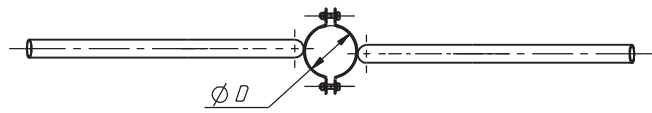
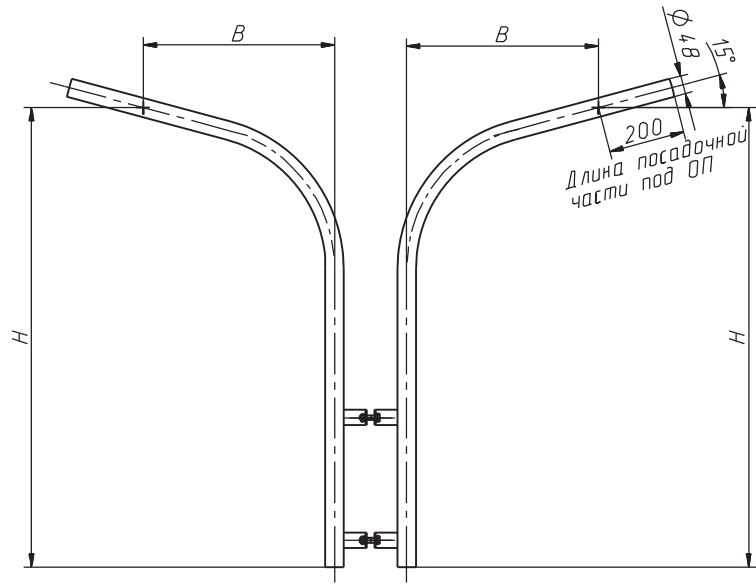


Рис. 3

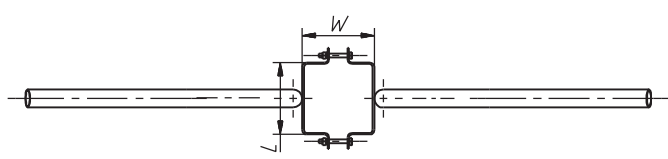
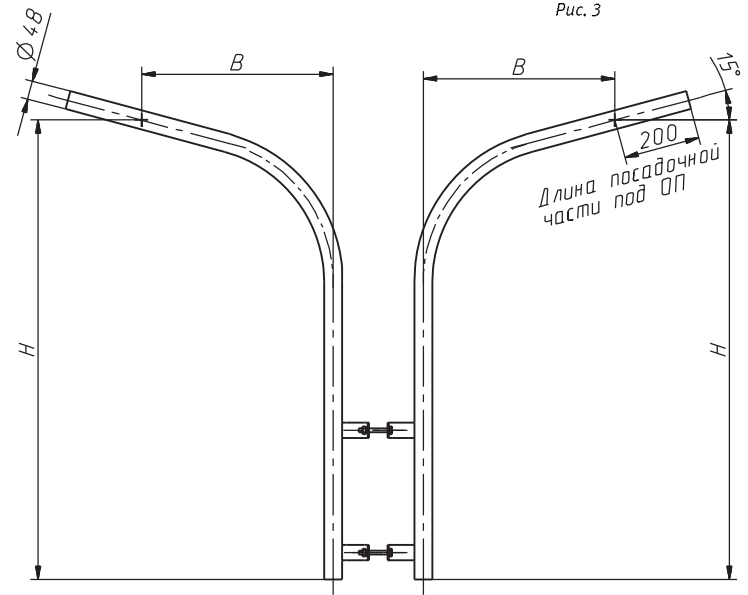


Рис. 4