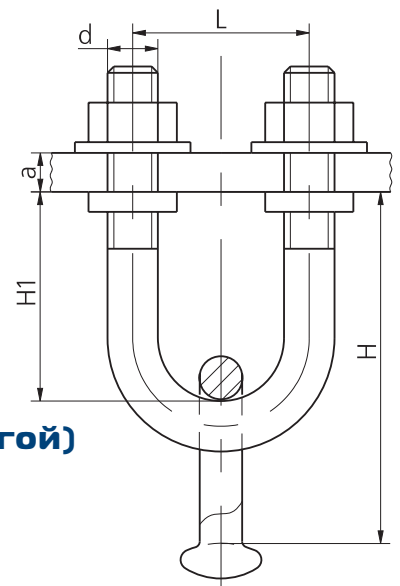
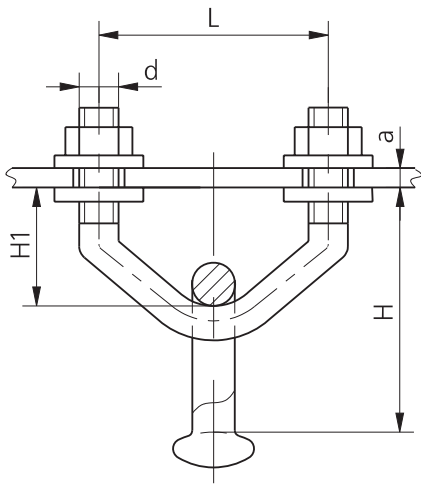


Узлы крепления типа КГП (комплекуются серьгой)

Предназначены для крепления поддерживающих изолирующих подвесок к опорам воздушных линий электропередачи и распределительных устройств. Узлы крепления типа КГП имеют размеры, соответствующие привязочным размерам унифицированных промежуточных опор. Соответствуют требованиям ТУ 3449-108-00111120-94.

Марка узла	Размеры, мм						Комплектуется серьгой	Разрушающая нагрузка, кН	Масса, кг
	L	H	H1	d	a _{max}	a _{min}			
КГП-7-2Б	80	116	39	20	16	12	СРС-7-16	70	1,12
КГП-7-2В	80	96	32	16	8	6	СРС-7-16А	70	0,7



Узлы крепления типа КГП (комплекуются серьгой)

Предназначены для крепления поддерживающих изолирующих подвесок к опорам воздушных линий электропередачи и распределительных устройств. Узлы крепления типа КГП имеют размеры, соответствующие привязочным размерам унифицированных промежуточных опор. Соответствуют требованиям ТУ 3449-108-00111120-94.

Марка узла	Размеры, мм						Комплектуется серьгой	Разрушающая нагрузка, кН	Масса, кг
	L	H	H1	d	a _{max}	a _{min}			
КГП-7-2Г	50	260	183,5	16	8	6	СРС-7-16	70	1,26
КГП-7-2Д	50	280	203,5	16	8	6	СРС-7-16	70	1,28
КГП-7-1Е	80	174	97,5	16	16	12	СРС-7-16	70	0,97
КГП-7-2Е	80	224	147	16	16	12	СРС-7-16	70	1,15

