

Длинногубцы
DIN ISO 5745

30

- > износостойкие захватные плоскогубцы, рассчитанные на высокие нагрузки
- > различные формы губок
- > хром-ванадиевая сталь, ковкая, закалённая в масле

Форма 1:

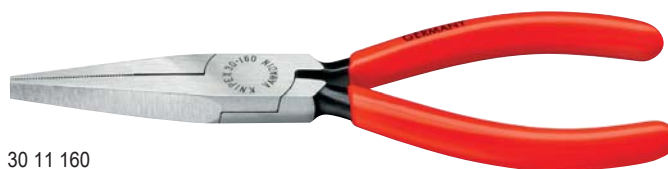
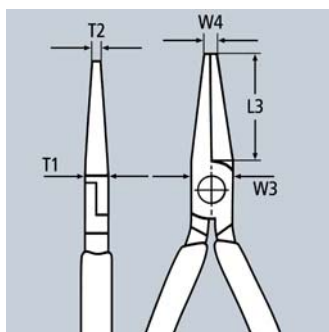
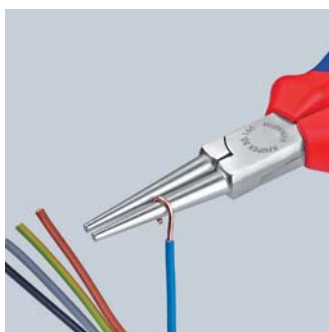
длинные плоские губки; захватные плоскости с зубцами

Форма 2:

длинные, плоско-круглые губки, захватные плоскости с зубцами

Форма 3

длинные круглые губки, захватные губки гладко отшлифованы



30 11 160



30 25 160



30 36 160

Номер артикула	EAN	↔ mm		Форма	Клещи	Головка	Ручки	Размеры					
								L3 mm	W3 mm	T1 mm	W4 mm	T2 mm	g
30 11 140	033936	140						42,0	15,0	8,0	2,5	4,0	86
30 11 160	023128	160		1	фосфатированные, черного цвета	полированная	с пластиковыми чехлами	46,5	16,5	9,5	3,0	5,0	121
30 11 190	013051	190						50,0	18,5	9,5	3,0	7,0	140
30 13 140	016298	140		1	хромированные		с пластмассовыми рукоятками	42,0	15,0	8,0	2,5	4,0	87
30 13 160	043485	160						46,5	16,5	9,5	3,0	5,0	118
30 15 140	042914	140		1	хромированные		с многокомпонентными рукоятками	42,0	15,0	8,0	2,5	4,0	106
30 15 160	035046	160						46,5	16,5	9,5	3,0	5,0	149
30 15 190	001881	190						50,0	18,5	8,0	3,0	7,0	171
30 16 160	001904	160		1	хромированные		с многокомпонентными рукоятками, испытанными на соответствие нормативам VDE	46,5	16,5	9,5	3,0	5,0	150
30 21 140	042433	140		2	фосфатированные, черного цвета	полированная	с пластмассовыми рукоятками	42,0	15,0	8,0	2,5	2,0	95
30 21 160	035053	160						50,0	16,5	9,5	3,0	2,5	121
30 21 190	016366	190						50,0	18,5	8,0	3,0	2,4	135
30 23 140	016373	140		2	хромированные		с пластмассовыми рукоятками	42,0	15,0	8,0	2,5	2,0	95
30 25 140	001980	140						42,0	15,0	8,0	2,5	2,0	114
30 25 160	035060	160		2	хромированные		с многокомпонентными рукоятками	50,0	16,5	9,5	3,0	2,5	151
30 25 190	043515	190						50,0	18,5	8,0	3,0	2,4	168
30 31 160	035077	160		3	фосфатированные, черного цвета	полированная	с пластмассовыми рукоятками	41,0	16,5	9,5	5,0	2,5	110
30 33 160	043539	160		3	хромированные		с пластмассовыми рукоятками	41,0	16,5	9,5	5,0	2,5	111
30 35 140	043102	140		3	хромированные		с многокомпонентными рукоятками	37,5	15,0	8,0	4,0	2,0	102
30 35 160	035084	160						41,0	16,5	9,5	5,0	2,5	138
30 36 160	002123	160		3	хромированные		с многокомпонентными рукоятками, испытанными на соответствие нормативам VDE	41,0	16,5	9,5	5,0	2,5	141