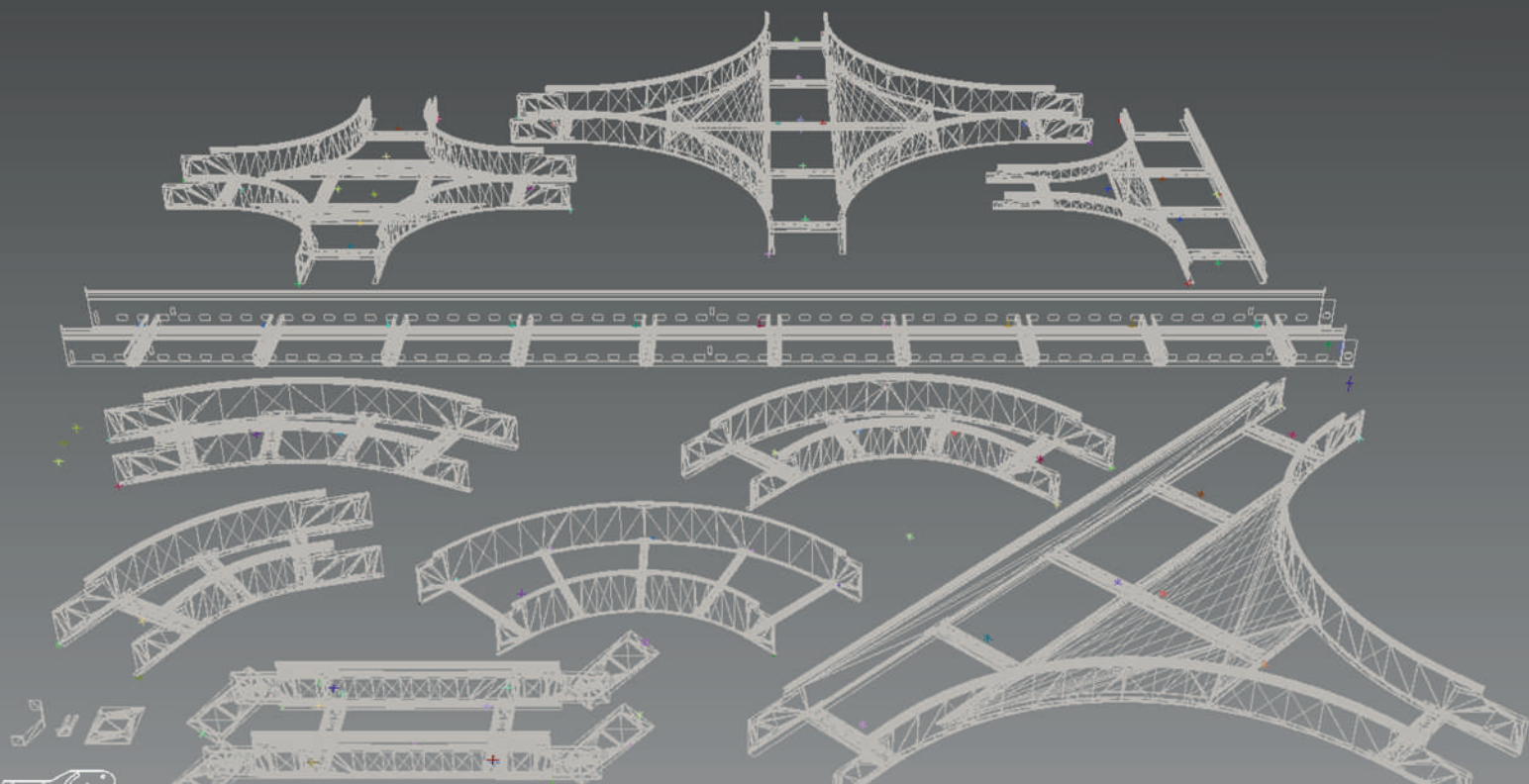


Лестничные лотки серия LT

| | |
|------------------------------------|--|
| ТУ | ТУ-3400-011-25049042-2013 |
| Тип | Лоток кабельный лестничный |
| Климатическое исполнение | IP00 |
| Температуры эксплуатации и монтажа | От -60°C до +60°C |
| Толщина лонжерона | 1,2 / 1,5* мм |
| Ширина лотка | 100 / 200 / 300 / 400 / 500 / 600 / 700** / 800** / 900** / 1000** мм |
| Высота борта | 50 / 80 / 100 / 150* / 200* мм |
| Тип соединения | Внахлест |
| Монтаж | Комплект метизов КМ-614-01. В местах отрезов - с использованием соединителей. |
| Антикоррозийная защита | * - без круглого замка ** - под заказ Оцинкование Горячее оцинкование Оцинкование с нанесением полимерного покрытия Нержавеющая сталь |



- Соединение составных частей лотка методом 'клинчевания' для сохранения цинкового слоя при сборке.
- Простой и быстрый монтаж крышки на лоток, благодаря 'круглому замку', без соединителей и держателей.
- Соединение секций внахлест по типу «папа-мама» без использования дополнительных монтажных изделий.
- Дополнительная возможность соединения лестничных и листовых лотков между собой.





Технические характеристики

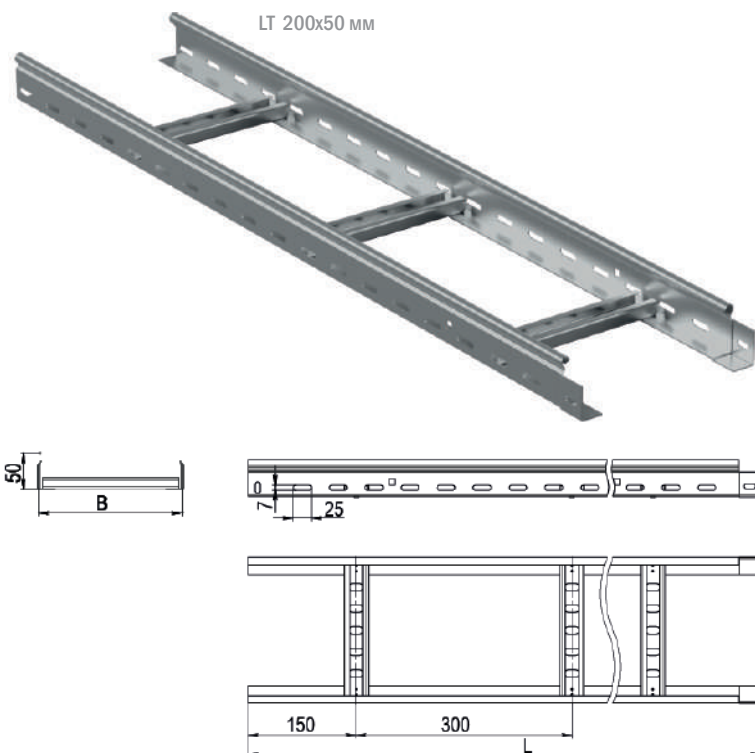
тип замка | круглый
тип соединения | внахлест
материал | оцинкованная сталь по методу Сендзимира*
*Возможные исполнения: горячее цинкование, порошковая окраска)

Назначение

Лоток листовой применяется на прямых участках кабельной трассы. Крышки, соединители и крепежные изделия в базовую комплектацию не входят, поставляются в качестве дополнительных аксессуаров к лоткам.

Стандартное исполнение

| Ширина В, мм | Высота Н, мм | Длина, мм | Толщина металла, мм | Артикул |
|--------------|--------------|-----------|---------------------|--------------|
| 100 | 50 | 3000 | 1,2 | LT.1005.3012 |
| | 80 | 3000 | 1,2 | LT.1008.3012 |
| | 100 | 3000 | 1,2 | LT.1010.3012 |
| 200 | 50 | 3000 | 1,2 | LT.2005.3012 |
| | 80 | 3000 | 1,2 | LT.2008.3012 |
| | 100 | 3000 | 1,2 | LT.2010.3012 |
| 300 | 50 | 3000 | 1,2 | LT.3005.3012 |
| | 80 | 3000 | 1,2 | LT.3008.3012 |
| | 100 | 3000 | 1,2 | LT.3010.3012 |
| 400 | 50 | 3000 | 1,2 | LT.4005.3012 |
| | 80 | 3000 | 1,2 | LT.4008.3012 |
| | 100 | 3000 | 1,2 | LT.4010.3012 |
| 500 | 50 | 3000 | 1,2 | LT.5005.3012 |
| | 80 | 3000 | 1,2 | LT.5008.3012 |
| | 100 | 3000 | 1,2 | LT.5010.3012 |
| 600 | 50 | 3000 | 1,2 | LT.6005.3012 |
| | 80 | 3000 | 1,2 | LT.6008.3012 |
| | 100 | 3000 | 1,2 | LT.6010.3012 |

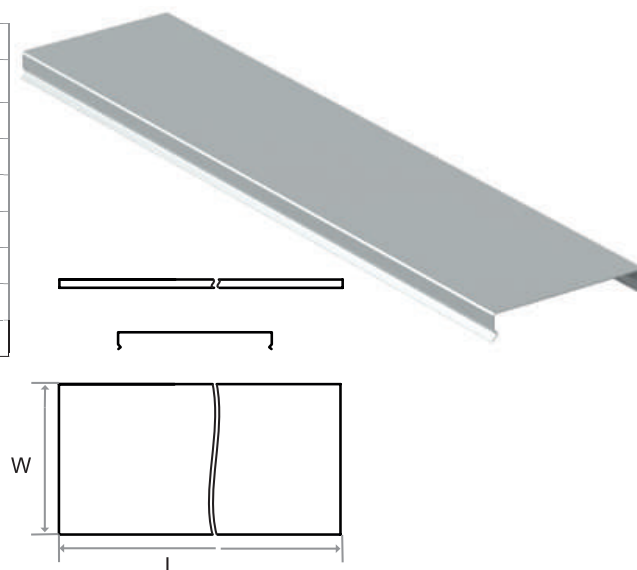


КРЫШКА ЛОТКА ЛЕСТНИЧНОГО ПРЯМОГО | СТ



Стандартное исполнение

| Ширина крышки W, мм | Ширина лотка, мм | Толщина металла, мм | Длина лотка 2м | | Длина лотка 3м | |
|---------------------|------------------|---------------------|----------------|------------|----------------|------------|
| | | | Вес, кг | Артикул | Вес, кг | Артикул |
| 106 | 100 | 0,7 | 1,6 | СТ.10.2007 | 2,3 | СТ.10.3007 |
| 156 | 150 | 0,7 | 2,1 | СТ.15.2007 | 3,1 | СТ.15.3007 |
| 206 | 200 | 0,7 | 2,6 | СТ.20.2007 | 4,0 | СТ.20.3007 |
| 306 | 300 | 0,7 | 3,8 | СТ.30.2007 | 5,6 | СТ.30.3007 |
| 406 | 400 | 0,7 | 4,9 | СТ.40.2007 | 7,3 | СТ.40.3007 |
| 506 | 500 | 0,7 | 6,0 | СТ.50.2007 | 9,0 | СТ.50.3007 |
| 606 | 600 | 0,7 | 7,1 | СТ.60.2007 | 10,7 | СТ.60.3007 |





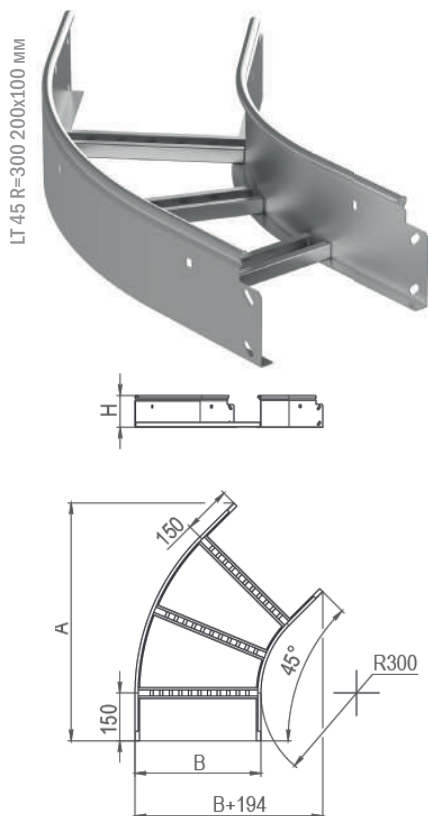
LTH | ЛОТОК ЛЕСТНИЧНЫЙ ПОВОРОТ ГОРИЗОНТАЛЬНЫЙ 45° R=300

Технические характеристики

тип замка | круглый
тип соединения | внахлест
материал | оцинкованная сталь по методу Сендимира*
*Возможные исполнения: горячее цинкование, порошковая окраска)

Назначение

Предназначен для поворота трассы в горизонтальной плоскости на 45°. Для монтажа используются метизы М6. Крепежные изделия в базовую комплектацию не входят, поставляются отдельно.

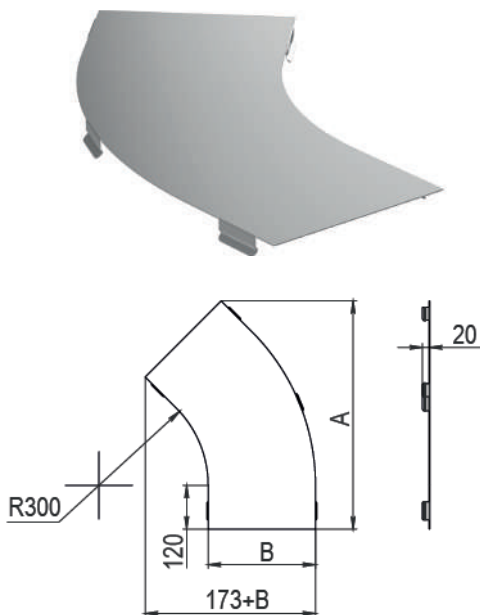


Стандартное исполнение

| Ширина В, мм | Высота Н, мм | Расстояние А, мм | Толщина металла, мм | Артикул |
|--------------|--------------|------------------|---------------------|----------------|
| 100 | 50 | 535 | 1,2 | LTH.1005.412.3 |
| 100 | 80 | 535 | 1,2 | LTH.1008.412.3 |
| 100 | 100 | 535 | 1,2 | LTH.1010.412.3 |
| 200 | 50 | 606 | 1,2 | LTH.2005.412.3 |
| 200 | 80 | 606 | 1,2 | LTH.2008.412.3 |
| 200 | 100 | 606 | 1,2 | LTH.2010.412.3 |
| 300 | 50 | 677 | 1,2 | LTH.3005.412.3 |
| 300 | 80 | 677 | 1,2 | LTH.3008.412.3 |
| 300 | 100 | 677 | 1,2 | LTH.3010.412.3 |
| 400 | 50 | 748 | 1,2 | LTH.4005.412.3 |
| 400 | 80 | 748 | 1,2 | LTH.4008.412.3 |
| 400 | 100 | 748 | 1,2 | LTH.4010.412.3 |
| 500 | 50 | 818 | 1,2 | LTH.5005.412.3 |
| 500 | 80 | 818 | 1,2 | LTH.5008.412.3 |
| 500 | 100 | 818 | 1,2 | LTH.5010.412.3 |
| 600 | 50 | 889 | 1,2 | LTH.6005.412.3 |
| 600 | 80 | 889 | 1,2 | LTH.6008.412.3 |
| 600 | 100 | 889 | 1,2 | LTH.6010.412.3 |



CLTH | КРЫШКА НА ПОВОРОТ ГОРИЗОНТАЛЬНЫЙ 45° R=300



Стандартное исполнение

| Ширина В, мм | Расстояние А, мм | Толщина металла, мм | Вес, кг | Артикул |
|--------------|------------------|---------------------|---------|---------------|
| 100 | 484 | 1,0 | 0,43 | CLTH.10.410.3 |
| 200 | 555 | 1,0 | 0,91 | CLTH.20.410.3 |
| 300 | 626 | 1,0 | 1,44 | CLTH.30.410.3 |
| 400 | 696 | 1,0 | 2,04 | CLTH.40.410.3 |
| 500 | 767 | 1,0 | 2,70 | CLTH.50.410.3 |
| 600 | 838 | 1,0 | 3,42 | CLTH.60.410.3 |



Технические характеристики

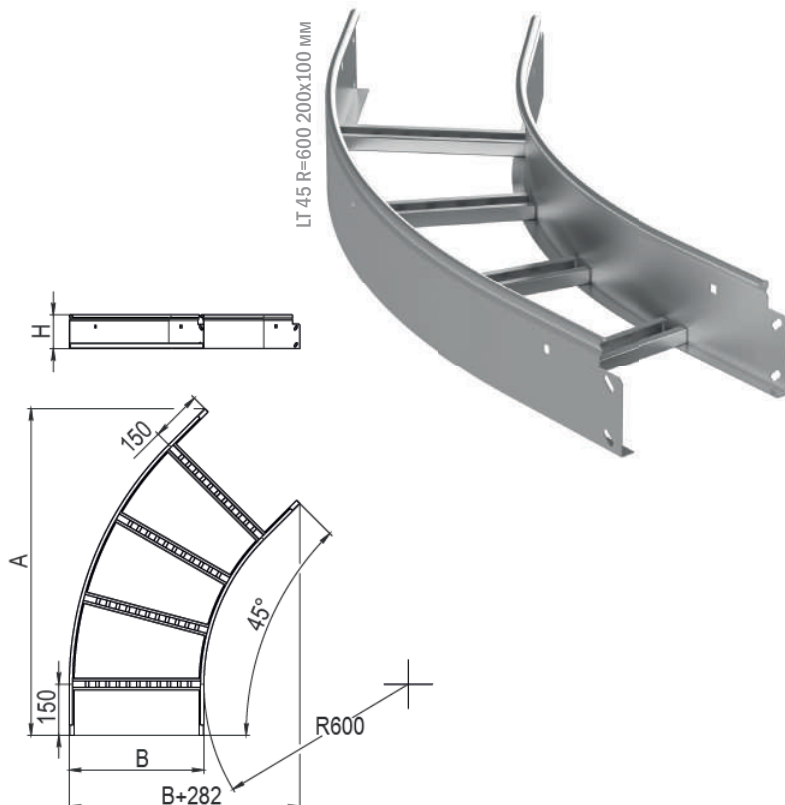
тип замка | круглый
 тип соединения | внахлест
 материал | оцинкованная сталь по методу Сендзимира*
 *Возможные исполнения: горячее цинкование, порошковая окраска)

Назначение

Предназначен для поворота трассы в горизонтальной плоскости на 45°. Для монтажа используются метизы М6. Крепежные изделия в базовую комплектацию не входят, поставляются отдельно.

Стандартное исполнение

| Ширина В, мм | Высота Н, мм | Расстояние А, мм | Толщина металла, мм | Артикул |
|--------------|--------------|------------------|---------------------|----------------|
| 100 | 50 | 748 | 1,2 | LTH.1005.412.6 |
| | 80 | 748 | 1,2 | LTH.1008.412.6 |
| | 100 | 748 | 1,2 | LTH.1010.412.6 |
| 200 | 50 | 818 | 1,2 | LTH.2005.412.6 |
| | 80 | 818 | 1,2 | LTH.2008.412.6 |
| | 100 | 818 | 1,2 | LTH.2010.412.6 |
| 300 | 50 | 889 | 1,2 | LTH.3005.412.6 |
| | 80 | 889 | 1,2 | LTH.3008.412.6 |
| | 100 | 889 | 1,2 | LTH.3010.412.6 |
| 400 | 50 | 960 | 1,2 | LTH.4005.412.6 |
| | 80 | 960 | 1,2 | LTH.4008.412.6 |
| | 100 | 960 | 1,2 | LTH.4010.412.6 |
| 500 | 50 | 1030 | 1,2 | LTH.5005.412.6 |
| | 80 | 1030 | 1,2 | LTH.5008.412.6 |
| | 100 | 1030 | 1,2 | LTH.5010.412.6 |
| 600 | 50 | 1101 | 1,2 | LTH.6005.412.6 |
| | 80 | 1101 | 1,2 | LTH.6008.412.6 |
| | 100 | 1101 | 1,2 | LTH.6010.412.6 |

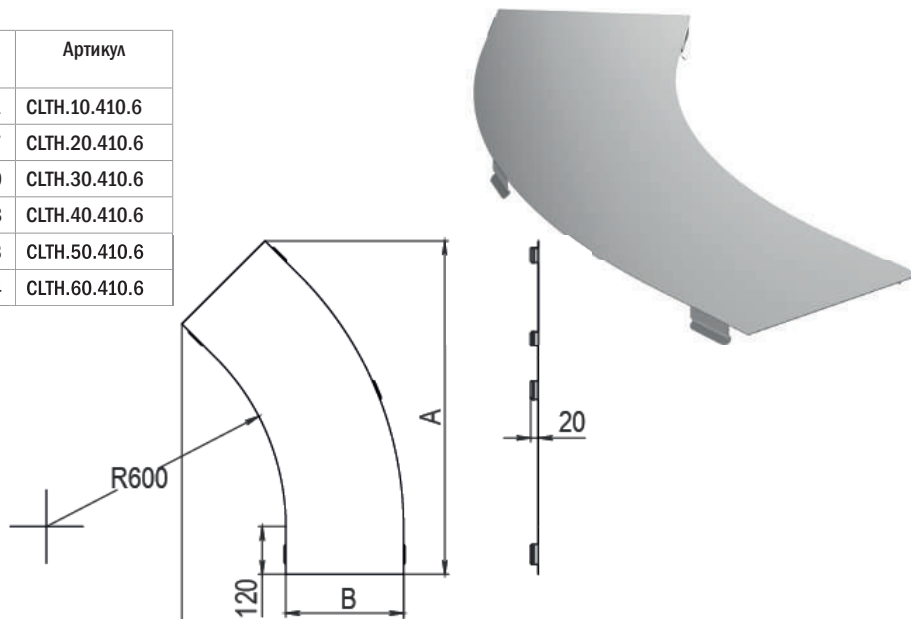


CLTH | КРЫШКА НА ПОВОРОТ ГОРИЗОНТАЛЬНЫЙ 45° R=600



Стандартное исполнение

| Ширина В, мм | Расстояние А, мм | Толщина металла, мм | Вес, кг | Артикул |
|--------------|------------------|---------------------|---------|---------------|
| 100 | 696 | 1,0 | 0,61 | CLTH.10.410.6 |
| 200 | 767 | 1,0 | 1,27 | CLTH.20.410.6 |
| 300 | 838 | 1,0 | 2,00 | CLTH.30.410.6 |
| 400 | 908 | 1,0 | 2,78 | CLTH.40.410.6 |
| 500 | 979 | 1,0 | 3,63 | CLTH.50.410.6 |
| 600 | 1050 | 1,0 | 4,54 | CLTH.60.410.6 |





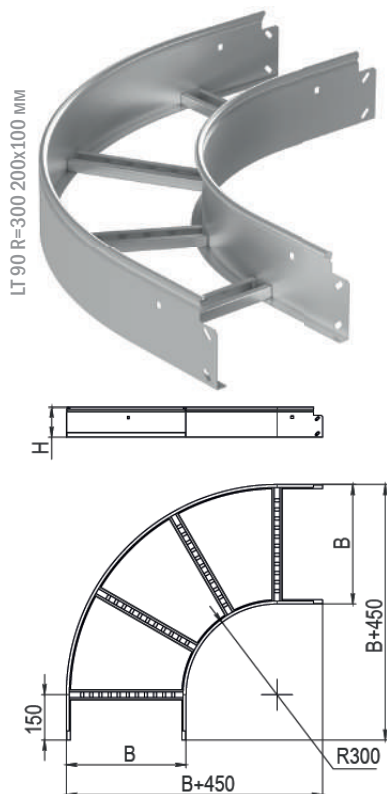
LTH | ЛОТОК ЛЕСТНИЧНЫЙ ПОВОРОТ ГОРИЗОНТАЛЬНЫЙ 90° R=300

Технические характеристики

тип замка | круглый
тип соединения | внахлест
материал | оцинкованная сталь по методу Сендзимира*
*Возможные исполнения: горячее цинкование, порошковая окраска)

Назначение

Предназначен для поворота трассы в горизонтальной плоскости на 90°. Для монтажа используются метизы М6. Крепежные изделия в базовую комплектацию не входят, поставляются отдельно.

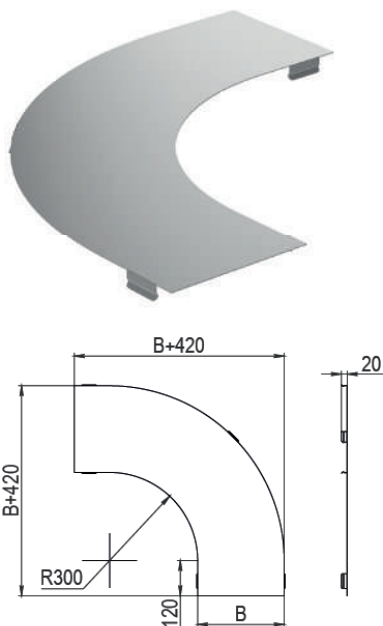


Стандартное исполнение

| Ширина В, мм | Высота Н, мм | Толщина металла, мм | Артикул |
|--------------|--------------|---------------------|----------------|
| 100 | 50 | 1,2 | LTH.1005.912.3 |
| 100 | 80 | 1,2 | LTH.1008.912.3 |
| 100 | 100 | 1,2 | LTH.1010.912.3 |
| 200 | 50 | 1,2 | LTH.2005.912.3 |
| 200 | 80 | 1,2 | LTH.2008.912.3 |
| 200 | 100 | 1,2 | LTH.2010.912.3 |
| 300 | 50 | 1,2 | LTH.3005.912.3 |
| 300 | 80 | 1,2 | LTH.3008.912.3 |
| 300 | 100 | 1,2 | LTH.3010.912.3 |
| 400 | 50 | 1,2 | LTH.4005.912.3 |
| 400 | 80 | 1,2 | LTH.4008.912.3 |
| 400 | 100 | 1,2 | LTH.4010.912.3 |
| 500 | 50 | 1,2 | LTH.5005.912.3 |
| 500 | 80 | 1,2 | LTH.5008.912.3 |
| 500 | 100 | 1,2 | LTH.5010.912.3 |
| 600 | 50 | 1,2 | LTH.6005.912.3 |
| 600 | 80 | 1,2 | LTH.6008.912.3 |
| 600 | 100 | 1,2 | LTH.6010.912.3 |



CLTH | КРЫШКА НА ПОВОРОТ ГОРИЗОНТАЛЬНЫЙ 90° R=300



Стандартное исполнение

| Ширина крышки В, мм | Ширина лотка, мм | Толщина металла, мм | Вес, кг | Артикул |
|---------------------|------------------|---------------------|---------|---------------|
| 100 | 100 | 1,0 | 0,64 | CLTH.10.910.3 |
| 200 | 200 | 1,0 | 1,39 | CLTH.20.910.3 |
| 300 | 300 | 1,0 | 2,27 | CLTH.30.910.3 |
| 400 | 400 | 1,0 | 3,27 | CLTH.40.910.3 |
| 500 | 500 | 1,0 | 4,40 | CLTH.50.910.3 |
| 600 | 600 | 1,0 | 5,65 | CLTH.60.910.3 |



Технические характеристики

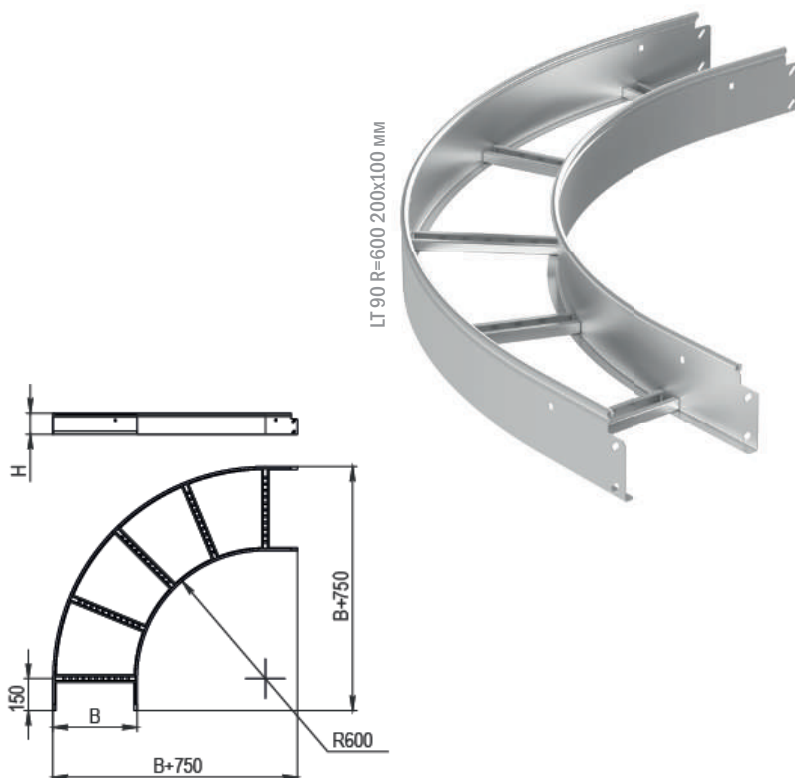
тип замка | круглый
тип соединения | внахлест
материал | оцинкованная сталь по методу Сендзимира*
*Возможные исполнения: горячее цинкование, порошковая окраска)

Назначение

Предназначен для поворота трассы в горизонтальной плоскости на 90°. Для монтажа используются метизы М6. Крепежные изделия в базовую комплектацию не входят, поставляются отдельно.

Стандартное исполнение

| Ширина В, мм | Высота Н, мм | Толщина металла, мм | Артикул |
|--------------|--------------|---------------------|----------------|
| 100 | 50 | 1,2 | LTH.1005.912.6 |
| 100 | 80 | 1,2 | LTH.1008.912.6 |
| 100 | 100 | 1,2 | LTH.1010.912.6 |
| 200 | 50 | 1,2 | LTH.2005.912.6 |
| 200 | 80 | 1,2 | LTH.2008.912.6 |
| 200 | 100 | 1,2 | LTH.2010.912.6 |
| 300 | 50 | 1,2 | LTH.3005.912.6 |
| 300 | 80 | 1,2 | LTH.3008.912.6 |
| 300 | 100 | 1,2 | LTH.3010.912.6 |
| 400 | 50 | 1,2 | LTH.4005.912.6 |
| 400 | 80 | 1,2 | LTH.4008.912.6 |
| 400 | 100 | 1,2 | LTH.4010.912.6 |
| 500 | 50 | 1,2 | LTH.5005.912.6 |
| 500 | 80 | 1,2 | LTH.5008.912.6 |
| 500 | 100 | 1,2 | LTH.5010.912.6 |
| 600 | 50 | 1,2 | LTH.6005.912.6 |
| 600 | 80 | 1,2 | LTH.6008.912.6 |
| 600 | 100 | 1,2 | LTH.6010.912.6 |

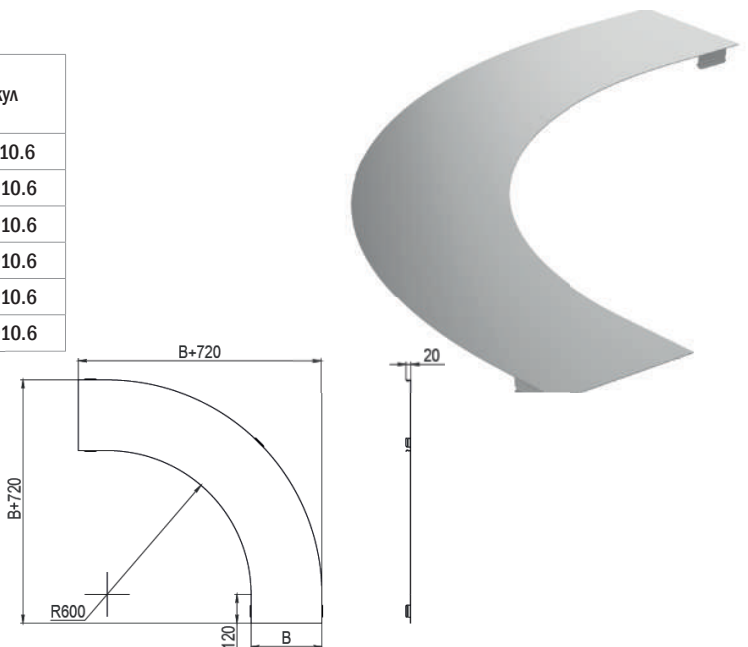


CLTH | КРЫШКА НА ПОВОРОТ ГОРИЗОНТАЛЬНЫЙ 90° R=600



Стандартное исполнение

| Ширина крышки В, мм | Ширина лотка, мм | Толщина металла, мм | Вес, кг | Артикул |
|---------------------|------------------|---------------------|---------|---------------|
| 100 | 100 | 1,0 | 1,00 | CLTH.10.910.6 |
| 200 | 200 | 1,0 | 2,13 | CLTH.20.910.6 |
| 300 | 300 | 1,0 | 3,38 | CLTH.30.910.6 |
| 400 | 400 | 1,0 | 4,76 | CLTH.40.910.6 |
| 500 | 500 | 1,0 | 6,27 | CLTH.50.910.6 |
| 600 | 600 | 1,0 | 7,90 | CLTH.60.910.6 |





LTT | ЛОТОК ЛЕСТНИЧНЫЙ Т-ОБРАЗНЫЙ R=300

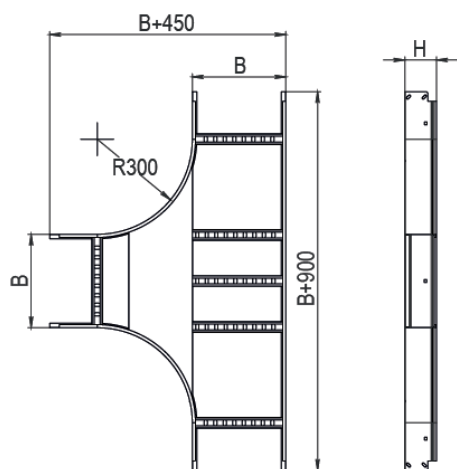
Технические характеристики

тип замка | круглый
тип соединения | внахлест
материал | оцинкованная сталь по методу Сендзимира*
*Возможные исполнения: горячее цинкование, порошковая окраска)

Назначение

Предназначен для организации бокового отвода трассы. Для монтажа используются метизы М6. Крепежные изделия в базовую комплектацию не входят, поставляются отдельно.

LTT R=300 200x100 мм

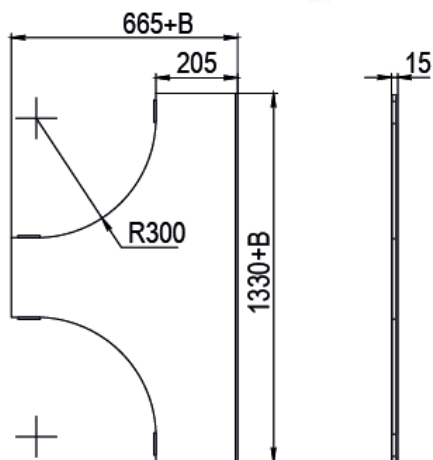


Стандартное исполнение

| Ширина В, мм | Высота Н, мм | Толщина металла, мм | Артикул |
|--------------|--------------|---------------------|---------------|
| 100 | 50 | 1,2 | LTT.1005.12.3 |
| 100 | 80 | 1,2 | LTT.1008.12.3 |
| 100 | 100 | 1,2 | LTT.1010.12.3 |
| 200 | 50 | 1,2 | LTT.2005.12.3 |
| 200 | 80 | 1,2 | LTT.2008.12.3 |
| 200 | 100 | 1,2 | LTT.2010.12.3 |
| 300 | 50 | 1,2 | LTT.3005.12.3 |
| 300 | 80 | 1,2 | LTT.3008.12.3 |
| 300 | 100 | 1,2 | LTT.3010.12.3 |
| 400 | 50 | 1,2 | LTT.4005.12.3 |
| 400 | 80 | 1,2 | LTT.4008.12.3 |
| 400 | 100 | 1,2 | LTT.4010.12.3 |
| 500 | 50 | 1,2 | LTT.5005.12.3 |
| 500 | 80 | 1,2 | LTT.5008.12.3 |
| 500 | 100 | 1,2 | LTT.5010.12.3 |
| 600 | 50 | 1,2 | LTT.6005.12.3 |
| 600 | 80 | 1,2 | LTT.6008.12.3 |
| 600 | 100 | 1,2 | LTT.6010.12.3 |



CLTT | КРЫШКА НА ОТВЕТВИТЕЛЬ Т-ОБРАЗНЫЙ R=300



Стандартное исполнение

| Ширина крышки В, мм | Ширина лотка, мм | Толщина металла, мм | Артикул |
|---------------------|------------------|---------------------|--------------|
| 100 | 100 | 1,0 | CLTT.10.10.3 |
| 200 | 200 | 1,0 | CLTT.20.10.3 |
| 300 | 300 | 1,0 | CLTT.30.10.3 |
| 400 | 400 | 1,0 | CLTT.40.10.3 |
| 500 | 500 | 1,0 | CLTT.50.10.3 |
| 600 | 600 | 1,0 | CLTT.60.10.3 |



Технические характеристики

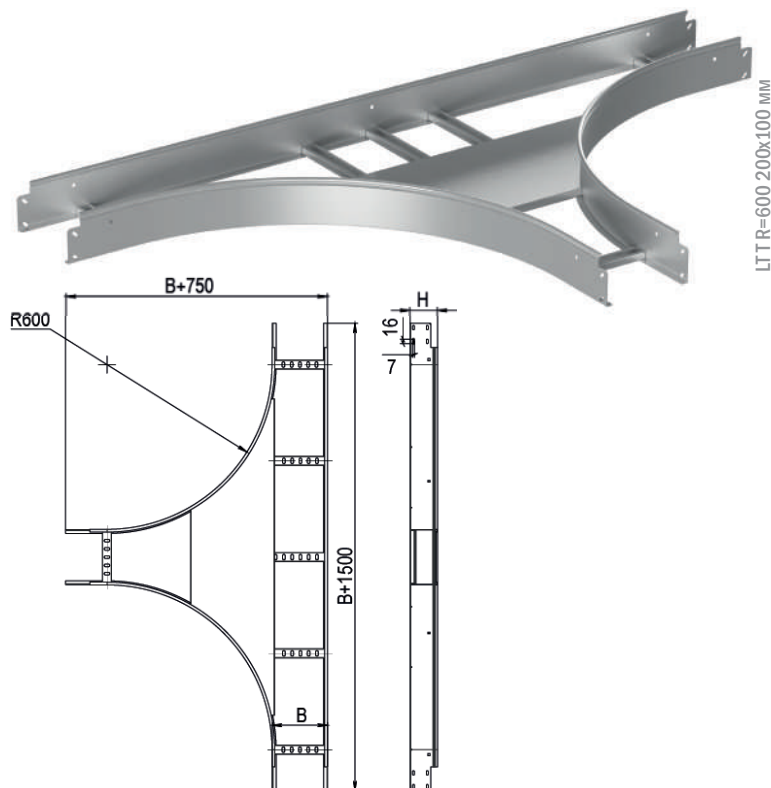
тип замка | круглый
тип соединения | внахлест
материал | оцинкованная сталь по методу Сендзимира*
*Возможные исполнения: горячее цинкование, порошковая окраска)

Назначение

Предназначен для организации бокового отвода трассы. Для монтажа используются метизы М6. Крепежные изделия в базовую комплектацию не входят, поставляются отдельно.

Стандартное исполнение

| Ширина В, мм | Высота Н, мм | Толщина металла, мм | Артикул |
|--------------|--------------|---------------------|---------------|
| 100 | 50 | 1,2 | LTT.1005.12.6 |
| 100 | 80 | 1,2 | LTT.1008.12.6 |
| 100 | 100 | 1,2 | LTT.1010.12.6 |
| 200 | 50 | 1,2 | LTT.2005.12.6 |
| 200 | 80 | 1,2 | LTT.2008.12.6 |
| 200 | 100 | 1,2 | LTT.2010.12.6 |
| 300 | 50 | 1,2 | LTT.3005.12.6 |
| 300 | 80 | 1,2 | LTT.3008.12.6 |
| 300 | 100 | 1,2 | LTT.3010.12.6 |
| 400 | 50 | 1,2 | LTT.4005.12.6 |
| 400 | 80 | 1,2 | LTT.4008.12.6 |
| 400 | 100 | 1,2 | LTT.4010.12.6 |
| 500 | 50 | 1,2 | LTT.5005.12.6 |
| 500 | 80 | 1,2 | LTT.5008.12.6 |
| 500 | 100 | 1,2 | LTT.5010.12.6 |
| 600 | 50 | 1,2 | LTT.6005.12.6 |
| 600 | 80 | 1,2 | LTT.6008.12.6 |
| 600 | 100 | 1,2 | LTT.6010.12.6 |



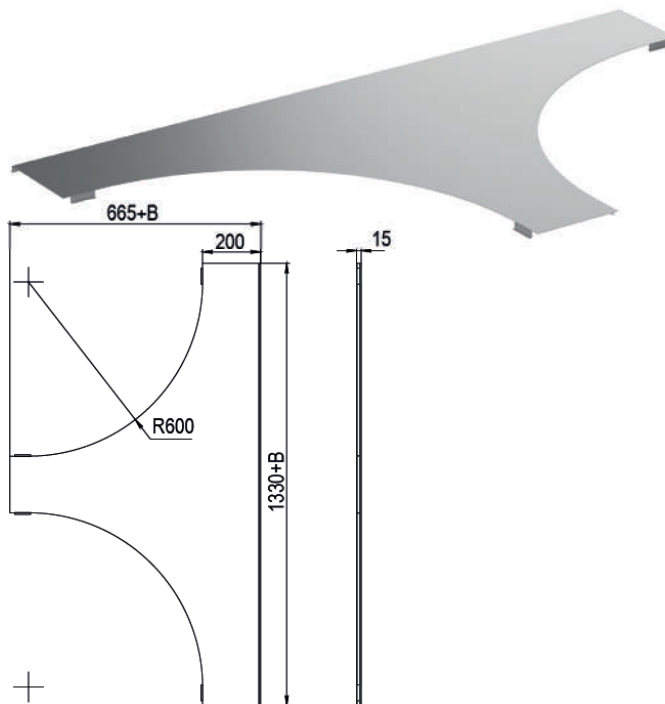
LTT R=600 200x100 мм

CLTT | КРЫШКА НА ОТВЕТВИТЕЛЬ Т-ОБРАЗНЫЙ R=600



Стандартное исполнение

| Ширина крышки В, мм | Ширина лотка, мм | Толщина металла, мм | Артикул |
|---------------------|------------------|---------------------|--------------|
| 100 | 100 | 1,0 | CLTT.10.10.6 |
| 200 | 200 | 1,0 | CLTT.20.10.6 |
| 300 | 300 | 1,0 | CLTT.30.10.6 |
| 400 | 400 | 1,0 | CLTT.40.10.6 |
| 500 | 500 | 1,0 | CLTT.50.10.6 |
| 600 | 600 | 1,0 | CLTT.60.10.6 |





LTC | ЛОТОК ЛЕСТНИЧНЫЙ КРЕСТООБРАЗНЫЙ R=300

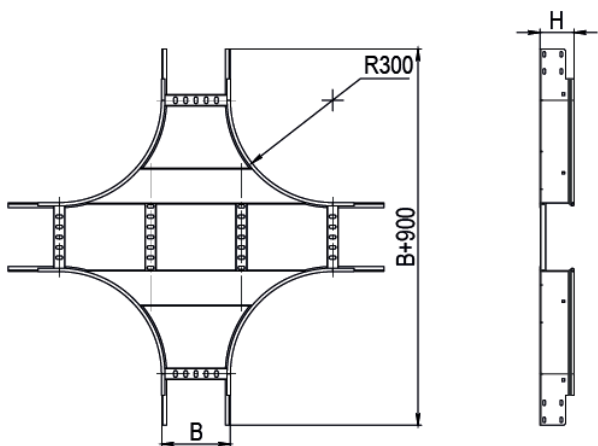
Технические характеристики

тип замка | круглый
тип соединения | внахлест
материал | оцинкованная сталь по методу Сендзимира*
*Возможные исполнения: горячее цинкование, порошковая окраска)

Назначение

Предназначен для организации боковых отводов трассы вправо и влево на 90° (перекресток). Для монтажа используются метизы М6. Крепежные изделия в базовую комплектацию не входят, поставляются отдельно.

LTX R=300 200x100 мм

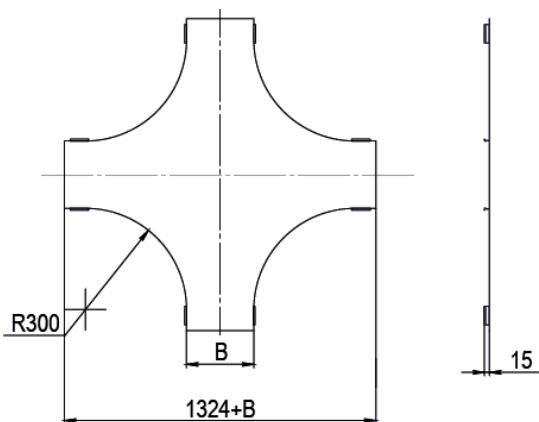


Стандартное исполнение

| Ширина В, мм | Высота Н, мм | Толщина металла, мм | Артикул |
|--------------|--------------|---------------------|---------------|
| 100 | 50 | 1,2 | LTC.1005.12.3 |
| 100 | 80 | 1,2 | LTC.1008.12.3 |
| 100 | 100 | 1,2 | LTC.1010.12.3 |
| 200 | 50 | 1,2 | LTC.2005.12.3 |
| 200 | 80 | 1,2 | LTC.2008.12.3 |
| 200 | 100 | 1,2 | LTC.2010.12.3 |
| 300 | 50 | 1,2 | LTC.3005.12.3 |
| 300 | 80 | 1,2 | LTC.3008.12.3 |
| 300 | 100 | 1,2 | LTC.3010.12.3 |
| 400 | 50 | 1,2 | LTC.4005.12.3 |
| 400 | 80 | 1,2 | LTC.4008.12.3 |
| 400 | 100 | 1,2 | LTC.4010.12.3 |
| 500 | 50 | 1,2 | LTC.5005.12.3 |
| 500 | 80 | 1,2 | LTC.5008.12.3 |
| 500 | 100 | 1,2 | LTC.5010.12.3 |
| 600 | 50 | 1,2 | LTC.6005.12.3 |
| 600 | 80 | 1,2 | LTC.6008.12.3 |
| 600 | 100 | 1,2 | LTC.6010.12.3 |



CLTC | КРЫШКА НА ЛОТОК КРЕСТООБРАЗНЫЙ R=300



Стандартное исполнение

| Ширина крышки В, мм | Ширина лотка, мм | Толщина металла, мм | Артикул |
|---------------------|------------------|---------------------|--------------|
| 100 | 100 | 1,0 | CLTC.10.10.3 |
| 200 | 200 | 1,0 | CLTC.20.10.3 |
| 300 | 300 | 1,0 | CLTC.30.10.3 |
| 400 | 400 | 1,0 | CLTC.40.10.3 |
| 500 | 500 | 1,0 | CLTC.50.10.3 |
| 600 | 600 | 1,0 | CLTC.60.10.3 |



Технические характеристики

тип замка | круглый
тип соединения | внахлест
материал | оцинкованная сталь по методу Сендзимира*
* Возможные исполнения: горячее цинкование, порошковая окраска)

Назначение

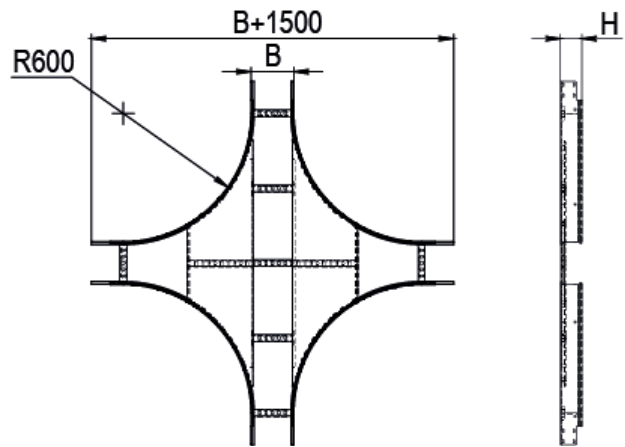
Предназначен для организации боковых отводов трассы вправо и влево на 90° (перекресток). Для монтажа используются метизы М6. Крепежные изделия в базовую комплектацию не входят, поставляются отдельно.

Стандартное исполнение

| Ширина В, мм | Высота Н, мм | Толщина металла, мм | Артикул |
|--------------|--------------|---------------------|---------------|
| 100 | 50 | 1,2 | LTC.1005.12.6 |
| 100 | 80 | 1,2 | LTC.1008.12.6 |
| 100 | 100 | 1,2 | LTC.1010.12.6 |
| 200 | 50 | 1,2 | LTC.2005.12.6 |
| 200 | 80 | 1,2 | LTC.2008.12.6 |
| 200 | 100 | 1,2 | LTC.2010.12.6 |
| 300 | 50 | 1,2 | LTC.3005.12.6 |
| 300 | 80 | 1,2 | LTC.3008.12.6 |
| 300 | 100 | 1,2 | LTC.3010.12.6 |
| 400 | 50 | 1,2 | LTC.4005.12.6 |
| 400 | 80 | 1,2 | LTC.4008.12.6 |
| 400 | 100 | 1,2 | LTC.4010.12.6 |
| 500 | 50 | 1,2 | LTC.5005.12.6 |
| 500 | 80 | 1,2 | LTC.5008.12.6 |
| 500 | 100 | 1,2 | LTC.5010.12.6 |
| 600 | 50 | 1,2 | LTC.6005.12.6 |
| 600 | 80 | 1,2 | LTC.6008.12.6 |
| 600 | 100 | 1,2 | LTC.6010.12.6 |



LTX R=600 200x100 мм

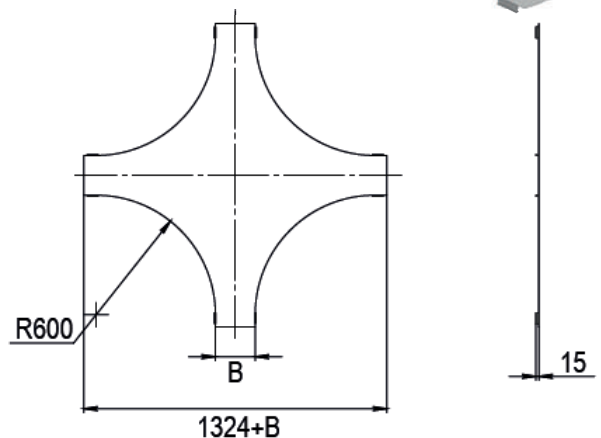
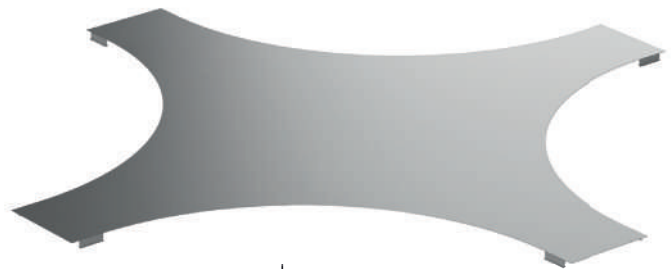


CLTC | КРЫШКА НА ЛОТОК КРЕСТООБРАЗНЫЙ R=600



Стандартное исполнение

| Ширина крышки В, мм | Ширина лотка, мм | Толщина металла, мм | Артикул |
|---------------------|------------------|---------------------|--------------|
| 100 | 100 | 1,0 | CLTH.10.10.6 |
| 200 | 200 | 1,0 | CLTH.20.10.6 |
| 300 | 300 | 1,0 | CLTH.30.10.6 |
| 400 | 400 | 1,0 | CLTH.40.10.6 |
| 500 | 500 | 1,0 | CLTH.50.10.6 |
| 600 | 600 | 1,0 | CLTH.60.10.6 |





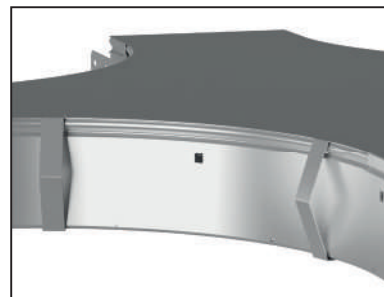
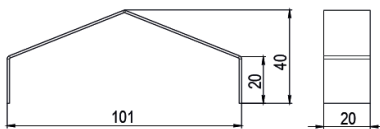
АКСЕССУАРЫ ЛОТКОВ СЕРИИ LT

ДЕРЖАТЕЛЬ КРЫШКИ

Предназначен для удерживания крышки на кабельном лотке.

Для лотков высотой, мм | 50 / 65 / 80 / 100
Толщина металла | 2 мм
Тип обработки | оцинкование

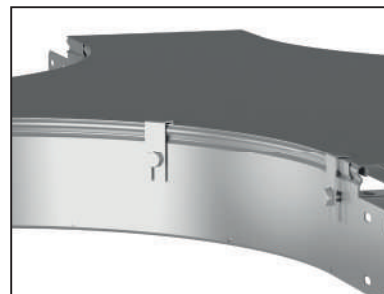
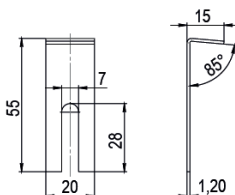
| Высота лотка, мм | Артикул |
|------------------|---------|
| 50 | МС.0520 |
| 65 | МС.0620 |
| 80 | МС.0820 |
| 100 | МС.1020 |



ДЕРЖАТЕЛЬ КРЫШКИ

Предназначен для удерживания крышки на кабельном лотке.

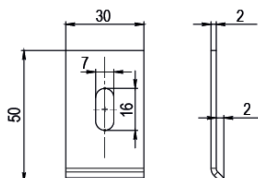
Толщина металла | 1,2 мм
Тип обработки | оцинкование
Артикул | MSU.12



ПРИЖИМ ЛОТКА

Предназначен для прижима лестничного лотка к консолям.

Толщина металла | 2,0 мм
Длина x ширина | 50x30 мм
Тип обработки | оцинкование
Артикул | LT.C620

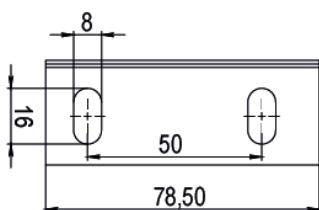
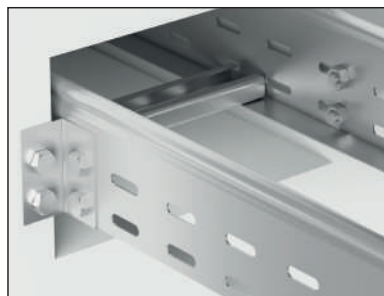


УГОЛОК ОПОРНЫЙ

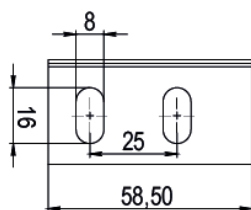
Применяется для ввода кабельной трассы в стену или оборудование.

Толщина металла, мм | 1,2 мм
Материал | оцинкование

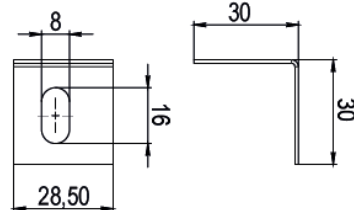
| Высота лотка, мм | Высота пластины, мм | Комплектов метизов, шт | Толщина металла, мм | Артикул |
|------------------|---------------------|------------------------|---------------------|---------|
| 50 | 28,5 | 1,2 | 0,01 | FR.0510 |
| 80 | 58,5 | 1,2 | 0,02 | FR.0810 |
| 100 | 78,5 | 1,2 | 0,03 | FR.1010 |



Уголок (высота 100 мм)



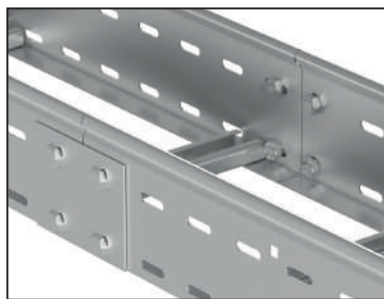
Уголок (высота 80 мм)



Уголок (высота 50 мм)



СОЕДИНИТЕЛЬНАЯ ПЛАСТИНА

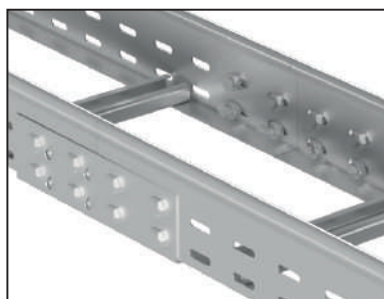


Предназначена для соединения лотков и аксессуаров. Необходимо использовать 2 пластины на одно соединение. Поставляется поштучно. Для монтажа используется комплект метизов КМ-614-01 (количество комплектов на соединение см. таблицу типоразмеров). Крепежные изделия в базовую комплектацию не входят, поставляются отдельно.

| Высота лотка, мм | Высота пластины Н, мм | Комплектов метизов, шт | Толщина металла, мм | Артикул |
|------------------|-----------------------|------------------------|---------------------|---------|
| 50 | 28,5 | 2 | 1,5 | CP.0515 |
| 80 | 58,5 | 4 | 1,5 | CP.0815 |
| 100 | 86,6 | 4 | 1,5 | CP.1015 |

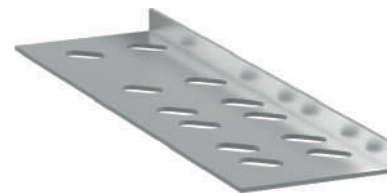


СОЕДИНИТЕЛЬНАЯ ПЛАСТИНА УСИЛЕННАЯ

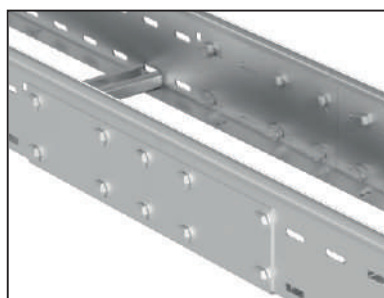


Предназначена для соединения лотков и аксессуаров в случае отсутствия соединений «папа-мама». Необходимо использовать 2 пластины на одно соединение. Поставляется поштучно. Для монтажа используется комплект метизов КМ-614-01 (количество комплектов на соединение см. таблицу типоразмеров). Крепежные изделия в базовую комплектацию не входят, поставляются отдельно.

| Высота лотка, мм | Высота пластины, мм | Комплектов метизов, шт | Толщина металла, мм | Артикул |
|------------------|---------------------|------------------------|---------------------|----------|
| 50 | 28,5 | 2 | 1,5 | CPH.0515 |
| 80 | 58,5 | 4 | 1,5 | CPH.0815 |
| 100 | 86,6 | 4 | 1,5 | CPH.1015 |



СОЕДИНИТЕЛЬНАЯ ПЛАСТИНА УВЕЛИЧЕННАЯ

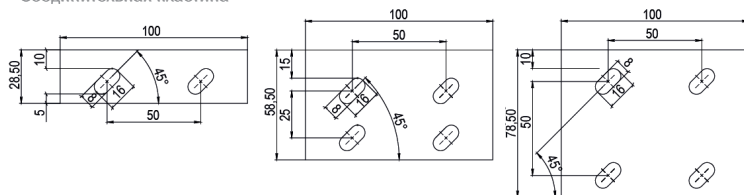


Предназначена для соединения лотков и аксессуаров в случае отсутствия соединений «папа-мама». Необходимо использовать 2 пластины на одно соединение. Поставляется поштучно. Для монтажа используется комплект метизов КМ-614-01 (количество комплектов на соединение см. таблицу типоразмеров). Крепежные изделия в базовую комплектацию не входят, поставляются отдельно.

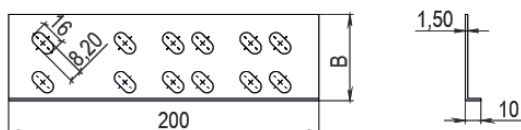
| Высота лотка, мм | Высота пластины, мм | Комплектов метизов, шт | Толщина металла, мм | Артикул |
|------------------|---------------------|------------------------|---------------------|----------|
| 50 | 28,5 | 2 | 2,0 | CPL.0520 |
| 80 | 58,5 | 4 | 2,0 | CPL.0820 |
| 100 | 86,6 | 4 | 2,0 | CPL.1020 |
| 150 | 128,5 | 4 | 2,0 | CPL.1520 |
| 200 | 178,5 | 4 | 2,0 | CPL.2020 |



Соединительная пластина



Соединительная пластина усиленная





АКСЕССУАРЫ ЛОТКОВ СЕРИИ LT

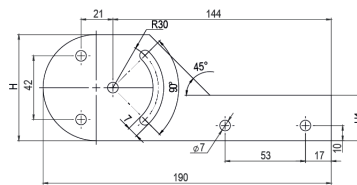
ШАРНИРНЫЙ СОЕДИНИТЕЛЬ

Шарнирный соединитель используется для наклона трассы под произвольным углом.

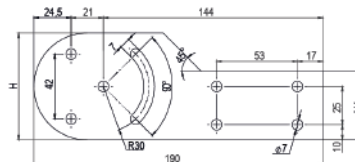
Толщина металла, мм | 1,5 мм
Длина и ширина, мм | 180x70
Материал | оцинкование

| Высота лотка, мм | Высота пластины Н1, мм | Высота пластины Н2, мм | Толщина металла, мм | Вес, кг | Артикул | |
|------------------|------------------------|------------------------|---------------------|---------|----------|---------------|
| | | | | | Оцинк. | Нерж. |
| 50 | 70 | 30 | 1,5 | 0,10 | CPS.0515 | CPS.0515.INOX |
| 80 | 70 | 45 | 1,5 | 0,12 | CPS.0815 | CPS.0815.INOX |
| 100 | 70 | 70 | 1,5 | 0,15 | CPS.1015 | CPS.1015.INOX |

H=50



H=80



H=100

