

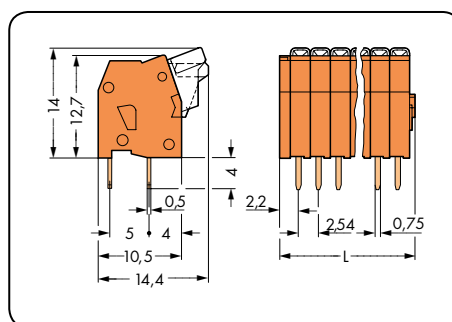
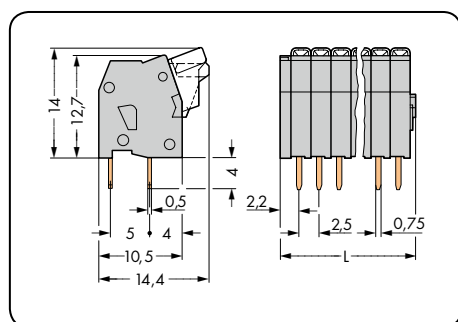
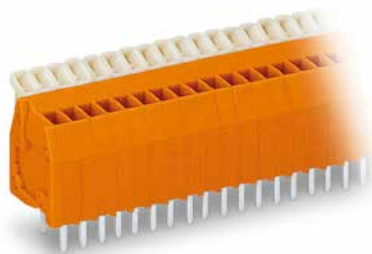
Клеммные колодки для печатных плат с нажимными кнопками 0,5 мм²

CAGE CLAMP®

1
91

1

Шаг контактов 2,5 мм / 0,098 дюйма		Шаг контактов 2,54 мм / 0,1 дюйма	
0,08 – 0,5 мм ²	AWG 28 – 20	0,08 – 0,5 мм ²	AWG 28 – 20
160 В / 2,5 кВ / 2,6 А	150 В / 4 А	160 В / 2,5 кВ / 2,6 А	150 В / 4 А



$L = (\text{кол-во полюсов} \times \text{шаг контактов}) + 2,2 \text{ мм}$

Кол-во пол.	Артикул	Упак. единица	Кол-во пол.	Артикул	Упак. единица
Клеммная колодка с нажимными кнопками, 2 вывода под пайку/полюс, серые			Клеммная колодка с нажимными кнопками, 2 вывода под пайку/полюс, оранжевые		
2	234-202	600 (6 x 100)	2	234-502	600 (6 x 100)
3	234-203	520 (4 x 130)	3	234-503	520 (4 x 130)
4	234-204	400 (4 x 100)	4	234-504	400 (4 x 100)
5	234-205	340 (4 x 85)	5	234-505	340 (4 x 85)
6	234-206	280 (4 x 70)	6	234-506	280 (4 x 70)
7	234-207	240 (4 x 60)	7	234-507	240 (4 x 60)
8	234-208	220 (4 x 55)	8	234-508	220 (4 x 55)
9	234-209	200 (4 x 50)	9	234-509	200 (4 x 50)
10	234-210	180 (4 x 45)	10	234-510	180 (4 x 45)
12	234-212	140 (4 x 35)	12	234-512	140 (4 x 35)
16	234-216	100 (4 x 25)	16	234-516	100 (4 x 25)
24	234-224	80 (4 x 20)	24	234-524	80 (4 x 20)

Артикул Суффиксы:
Цветные клеммные колодки, шаг контактов 2,54 мм

- синие /000-006
- белые /000-050

Пример заказа:
Клеммная колодка, шаг контактов 2,54 мм
8-полюсная, красная: **234-508/000-005**

(Объем выпуска и цены зависят от количества заказа)