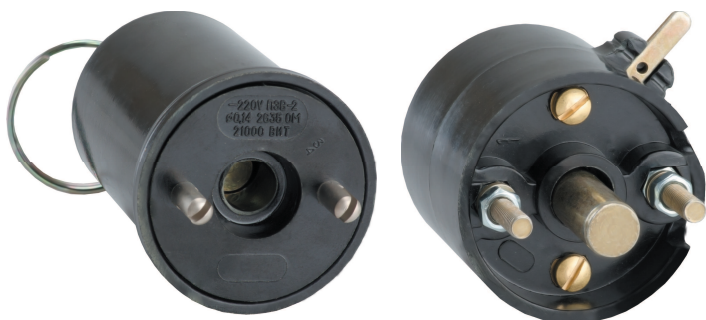


# Замки, ключи электромагнитной блокировки ЗБ, КЭЗ

## ТУ16-529.527-76

**24-  
220 В  
DC**

Замки и ключи электромагнитной блокировки ЗБ-1 и КЭЗ-1 предназначены для запираания подвижных частей приводов разъединителей, выключателей или других устройств, подключаются к электрической сети 220 В постоянного тока.



### Структура условного обозначения

#### ЗБ-1-220DC-УХЛЗ-КЭАЗ

|              |   |
|--------------|---|
| <b>ЗБ-1</b>  | - Обозначение типа                                |
| <b>220DC</b> | - Номинальное напряжение постоянного тока         |
| <b>УХЛЗ</b>  | - Климатическое исполнение и категория размещения |
| <b>КЭАЗ</b>  | - Торговая марка                                  |

Пример записи обозначения: Замок электромагнитной блокировки ЗБ-1-220DC-УХЛЗ-КЭАЗ

#### КЭЗ-1-Х<sub>1</sub>Х<sub>2</sub>Х<sub>3</sub>Х<sub>4</sub>Х<sub>5</sub>-УХЛЗ-КЭАЗ

|  |  |
|--|--|
| <b>КЭЗ-1</b>   | - Обозначение типа   |
| <b>Х<sub>1</sub>Х<sub>2</sub>Х<sub>3</sub>Х<sub>4</sub>Х<sub>5</sub></b> | - Номинальное напряжение постоянного тока: 24 DC; 110 DC; 220 DC |
| <b>УХЛЗ</b>  | - Климатическое исполнение и категория размещения                |
| <b>КЭАЗ</b>  | - Торговая марка   |

Пример записи обозначения: Ключ электромагнитной блокировки КЭЗ-1-110DC-УХЛЗ-КЭАЗ

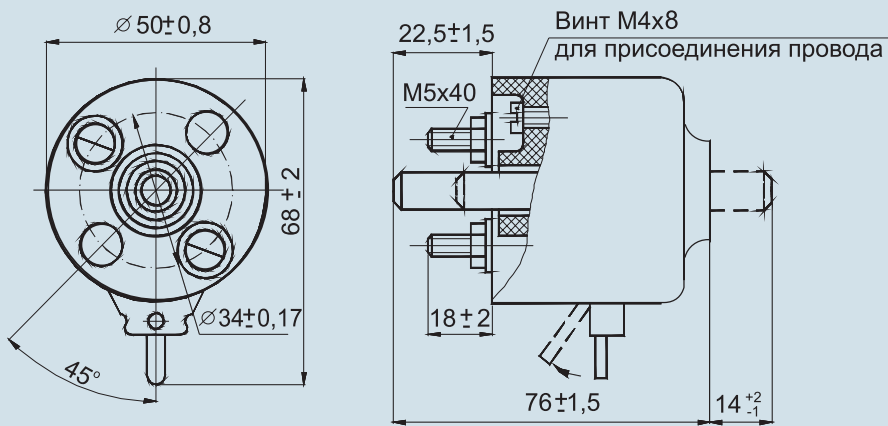
### Технические характеристики

- номинальное напряжение постоянного тока:  
для замка - до 220 В,  
для ключа - 24, 110, 220 В;
- режим работы:  
для замка - кратковременный,  
для ключа - кратковременный;
- наибольшее число отпираний замка ключом: 2500,  
наибольшее число вставлений ключа в замок: 2000;
- мощность, потребляемая ключом при номинальном напряжении: 25 Вт;
- масса:  
замка - 0,19 кг,  
ключа - 0,5 кг;
- рабочий ход сердечника ключа и стержня замка: 13 мм.

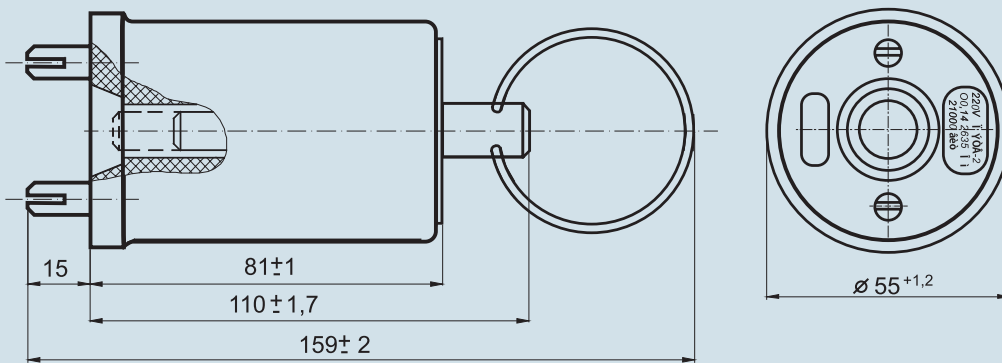
### Артикулы

| Наименование     | Номинальное напряжение, В | Артикул |
|------------------|---------------------------|---------|
| ЗБ-1-220DC-УХЛЗ  | 10                        | 111489  |
| КЭЗ-1-110DC-УХЛЗ | 10                        | 111490  |
| КЭЗ-1-220DC-УХЛЗ | 10                        | 111491  |
| КЭЗ-1-24DC-УХЛЗ  | 10                        | 111492  |

## Габаритные и установочные размеры замка электромагнитной блокировки

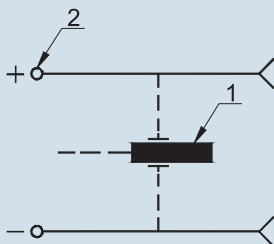


## Габаритные и установочные размеры ключа электромагнитной блокировки



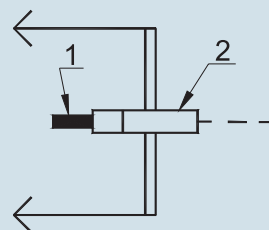
## Принципиальные электрические схемы

Замок электромагнитной блокировки



1 - сердечник;  
2 - зажимы контактов.

Ключ электромагнитной блокировки



1 - сердечник;  
2 - электромагнит ключа.