

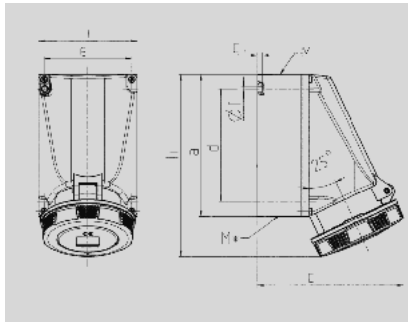

136A

6
SoftCONTACT

1 c , 2 (180°) c

: + P

	63 A
	5
	400 B
	6
	50-60
T	
	IP 67



Чертеж 1 MB 112	A			
	Полоса	3	4	5
Размеры, мм.	a	170	170	170
	b	118	118	118
	c	175	175	175
	d	134,5	134,5	134,5
	e	103	103	103
	f	6,1	6,1	6,1
	g.	6	6	6
	h	219	219	219
	M	40	40	40
	M*	2x40 (диаметр) при разрыве изоляции		
	Макс. сечение кабеля до мм.	27	27	27
	Клеммы для кабеля	6	6	6
	сечением от до мм²	—25	—25	—25