



Настенный 19" шкаф TWB



 Паспорт изделия TWB
(PDF - 680 Кб, рус. язык) (/catalog/pdf/shkafy-i-stoyki/passport_Hyperline_TWБ_PROJECT_06.pdf)

 Информационная листовка (PDF - 1,24 Кб, рус. язык) (/catalog/pdf/shkafy-i-stoyki/TWB_all.pdf)

- Обеспечивает монтаж оборудования по стандарту 19"
- Используется для настенного монтажа внутри помещений
- Ввод кабелей возможен через нижнюю и верхнюю панели
- В верхней панели можно установить вентиляторный модуль
- Предусмотрены легкоудаляемые (выламываемые) заглушки для установки панелей с кабельными вводами и вентилятора
- Два варианта двери – стеклянная или сплошная металлическая
- Дверь оснащена цилиндрическим замком и поворотной ручкой *
- Возможна левосторонняя или правосторонняя навеска двери
- Удобное открывание передней двери под углом более 180°
- Съемные боковые панели на двух защелках и с замком
- В комплект входит один щеточный кабельный ввод
- Имеется две пары (4 шт.) 19" монтажных профилей
- Монтажные уголки для поддержки оборудования
- Сборная конструкция, простой и быстрый монтаж
- Поставка в разобранном виде в плоской упаковке

* Поворотная ручка имеется только у модели со стеклянной передней дверью;
в случае металлической передней двери предусмотрен только замок (без ручки)

Особенности и преимущества

Характеристики и материалы

Конструкция

Соответствие стандартам

Новая конструкция крыши

- Предусмотрены легкоудаляемые (выламываемые) заглушки для установки панелей для ввода кабелей и вентиляторного модуля

Два варианта исполнения двери

- Стеклянная передняя дверь (GP) обеспечивает удобный обзор установленного оборудования
- Сплошная металлическая дверь (SR) защищает от несанкционированного доступа и механических повреждений

Универсальные размеры отверстий

- При необходимости вместо вентилятора в верхней панели можно установить два щеточных кабельных ввода

Щеточный кабельный ввод

- Стандартной комплектацией предусмотрен один щеточный кабельный ввод – для установки на выбор в верхнюю или нижнюю панель

Удобное подключение заземления

- Вместо винтовых соединений заземление подключается при помощи разъемных соединителей, которые очень удобно отключать и подключать во время установки и обслуживания оборудования

Монтажные и горизонтальные профили

- В комплект входит две пары (4 шт.) вертикальных направляющих (19" монтажных профилей), положение которых можно регулировать по глубине внутри шкафа для установки различного сетевого оборудования и полок
- Предусмотрены также горизонтальные профили (опорные уголки) для фиксации пучков кабелей или поддержки оборудования, установленного в шкафу

Сборно-разборная конструкция

- Поставка в разобранном виде в двух плоских картонных коробках
- Простая и быстрая сборка одним человеком за 10-20 минут

Совместимые аксессуары

- К новой серии TWB подходят аксессуары от шкафов TWFS, такие как полки, вертикальные и горизонтальные профили

Два варианта исполнения передней двери

- **GP** – передняя дверь стеклянная с перфорацией по бокам
- **SR** – передняя дверь сплошная металлическая

Стандартные размеры

- Высота: 4-22U (278-1086 мм)
- Ширина: 600 мм (монтаж 19")
- Глубина: 450, 600 мм

Степень защиты

- IP20

Допустимая статическая нагрузка

- 40 кг

Материалы

- Холоднокатаная сталь (SPCC)
- Закаленное стекло толщиной 4,7 мм (в случае стеклянной передней двери)
- Толщина стальных компонентов: каркас, поперечная рейка, нижняя панель, задняя панель – 1,2 мм; передняя дверь, боковые панели, верхняя панель, горизонтальный монтажный профиль – 1,5 мм; 19" монтажный профиль – 2,0 мм

Отделка поверхности

- Монтажные профили: оцинковано-хромированные
- Другие элементы: порошковая краска черного цвета (RAL 9004)
- Серый цвет – по заказу

Совместимый вентиляторный модуль

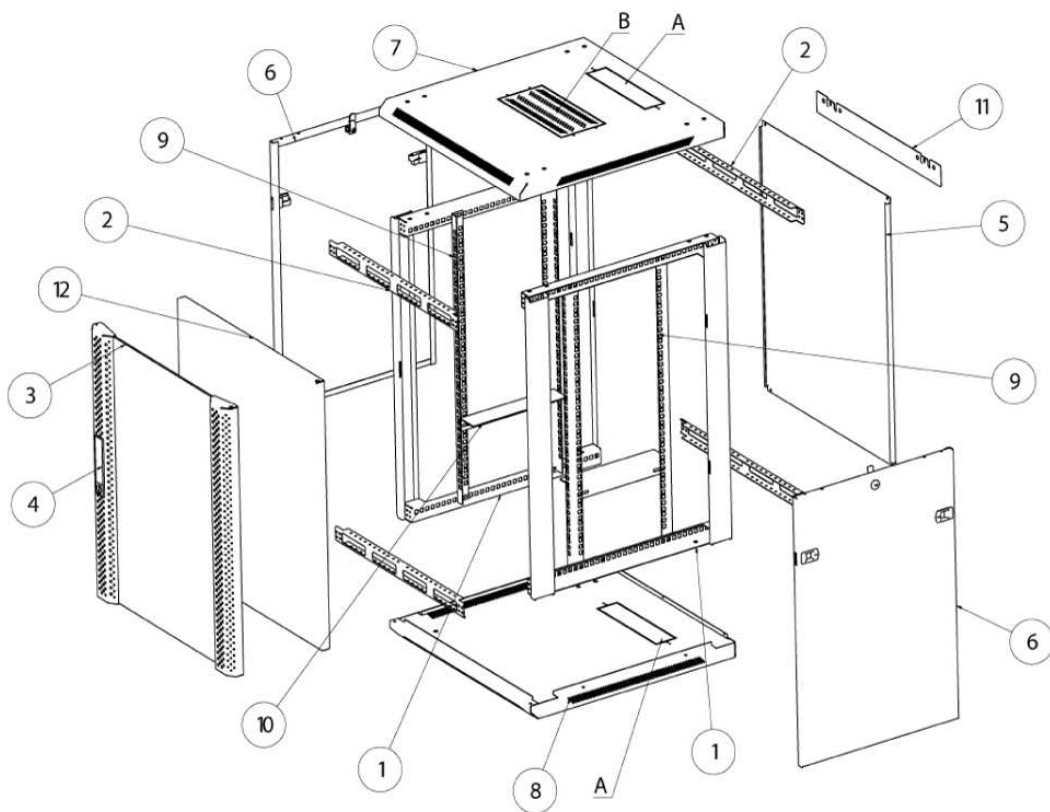
- В верхнюю панель можно установить универсальный вентиляторный модуль TFAT-T2FM-RAL9004 (приобретается отдельно; одинаково подходит как для настенных шкафов TWB, так и ко всем габаритным моделям напольных шкафов TTC2)

Стандартная комплектация

- Сборный каркас (из боковых рам каркаса (2 шт.) и поперечных реек (4 шт.))
- Верхняя и нижняя панели каркаса (крыша и пол)
- Передняя дверь в комплекте с замком
- Поворотная ручка передней двери – *только в случае стеклянной двери*
- Съёмные боковые панели (2 шт.)
- 19" монтажные профили (4 шт.)
- Горизонтальные монтажные профили (2 шт. 4-12U/ 4 шт. 15-18U/ 6 шт. 22U)
- Щеточный кабельный ввод (1 шт.) – *для установки в верхнюю или нижнюю панель*
- Комплект заземления (6 шт.) – *кабели, винты, гайки, шайбы; шина заземления заказывается отдельно*
- Крепежный комплект (винты, гайки)
- Панель для настенного монтажа

Компания Hagerline оставляет за собой право вносить изменения в упаковку и комплектацию без предварительного уведомления.
Возможные изменения, в зависимости от поставки, являются незначительными и не влияют на технические характеристики изделия.

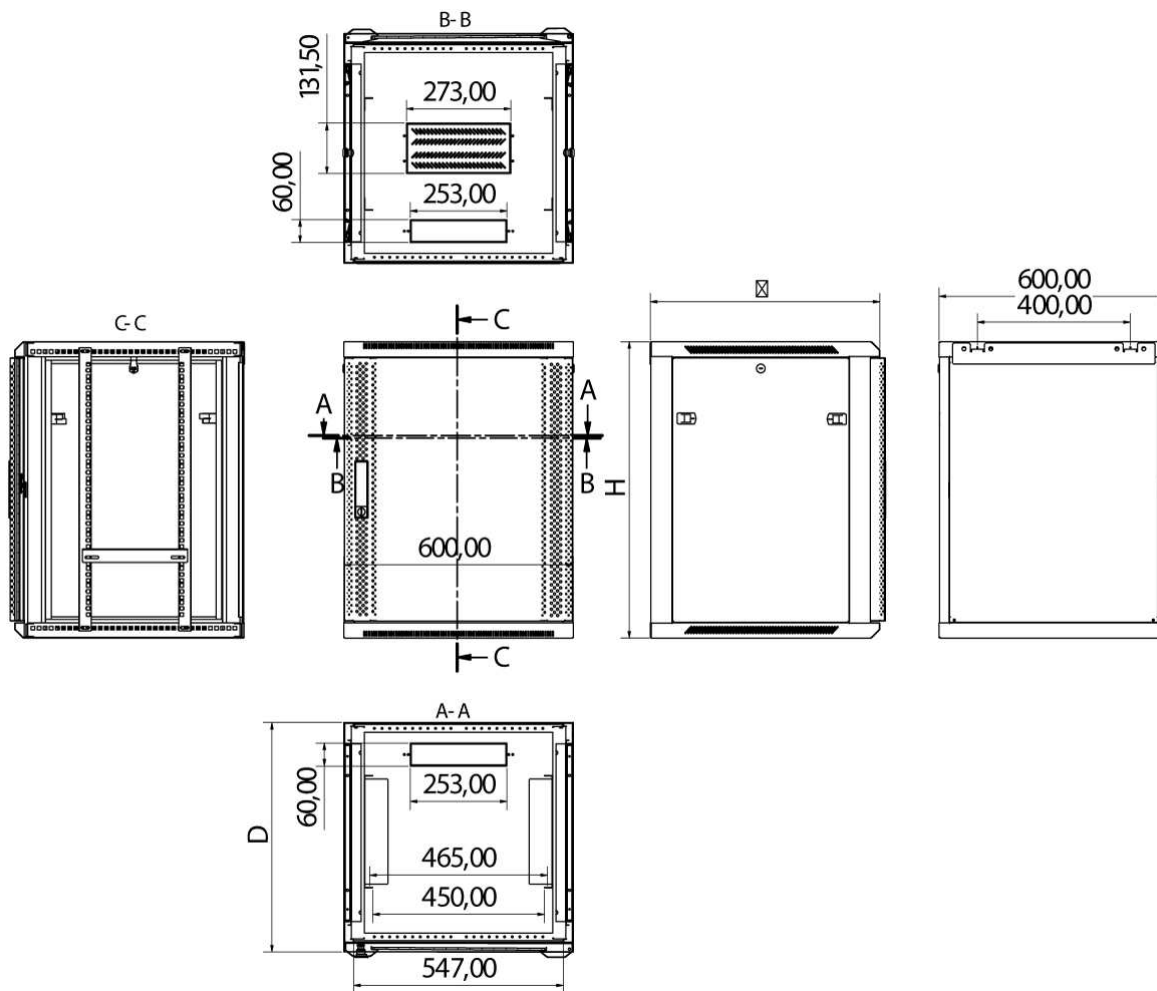
Сборно-разборная конструкция (каркас из 2 боковых рам и 4 поперечных реек). Шкаф оснащен двумя парами (4 шт.) 19" монтажных профилей, закрепляемых к каркасу и предназначенных для монтажа 19-дюймового оборудования. Положение 19" монтажных профилей можно выбрать на любой глубине внутри шкафа, после чего зафиксировать их.



(/catalog/img/shkafy-i

1. Каркас (боковые рамы каркаса) **2.** Поперечная рейка **3.** Передняя дверь (стеклянная с перфорацией по бокам)
4. Замок передней двери с ручкой (только в случае стеклянной двери) **5.** Задняя панель **6.** Боковые панели на защелках (замки в комплекте) **7.** Верхняя панель **8.** Нижняя панель **9.** 19" монтажный профиль
10. Горизонтальный монтажный профиль **11.** Панель для настенного монтажа **12.** Передняя дверь (сплошная металлическая) **A, B.** Обозначенные перфорацией отверстия для ввода кабелей (A) и установки блока вентиляторов (B)

stoyki/TWB_shema1.jpg)



(/catalog/img/shkafy-i-

stoyki/TWB_shema2.jpg)

- ANSI/TIA/EIA RS-310-D; IEC 297-2, DIN 41494-1, 7; ETSI

Сводная таблица моделей

Партномер ¹	Полезная высота	Ширина, мм	Глубина, мм		Высота, мм	Общий размер упаковки, мм	Ном. объем упаковки, м ³
			габаритная	полезная ²			
TWB-0445-XX-RAL9004	4U	600	450	275	278	665x515x315	0,1079
TWB-0645-XX-RAL9004	6U		450	275	367	665x515x405	0,1387
TWB-0666-XX-RAL9004			600	425		665x665x405	0,1791
TWB-0945-XX-RAL9004	9U		450	275	500	665x515x505	0,1729
TWB-0966-XX-RAL9004			600	425		665x665x505	0,2233
TWB-1245-XX-RAL9004	12U		450	275	650	665x515x685	0,2346
TWB-1266-XX-RAL9004			600	425		665x665x685	0,3029
TWB-1545-XX-RAL9004	15U		450	275	775	665x515x810	0,2774
TWB-1566-XX-RAL9004			600	425		665x665x810	0,3582
TWB-1845-XX-RAL900	18U		450	275	908	665x515x945	0,3236
TWB-1866-XX-RAL9004			600	425		665x665x945	0,4179
TWB-2245-XX-RAL900	22U		450	275	1086	665x515x1122	0,3842
TWB-2266-XX-RAL9004			600	425		665x665x1122	0,4962

1) Стандартный цвет: черный **RAL9004**; цвет по заказу: светло-серый **RAL7035**

XX – вариант исполнения передней двери:

GP – передняя дверь стеклянная с перфорацией по бокам

SR – передняя дверь сплошная металлическая

2) Максимальное расстояние между передними и задними 19" монтажными профилями

По заказу доступны также другие варианты размеров и исполнения дверей

Пример заказа

Партномер	Описание
TWB-0445-GP-RAL9004	Шкаф настенный 19", 4U, 278x600x450 (ВxШxГ), передняя стеклянная дверь с перфорацией по бокам, ручка с замком, цвет черный (RAL 9004) (в разобранном виде)
TWB-2266-SR-RAL9004	Шкаф настенный 19", 22U, 1086x600x600 (ВxШxГ), передняя сплошная металлическая дверь с замком, цвет черный (RAL 9004) (в разобранном виде)

Сведения об упаковке

Шкафы серии TWB поставляются в разобранном виде в двух плоских картонных коробках.