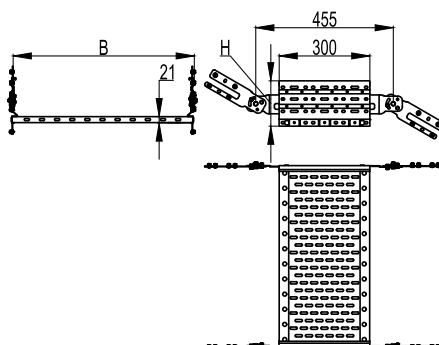


Угол вертикальный листовой



Назначение:

- монтаж подъемов и опусков трассы;
- наклон трассы под произвольным углом;
- переход в другую плоскость прокладки.

Отличительные особенности:

- для увеличения радиуса поворота монтируются подряд несколько секций.

Высота Н, мм	Ширина основания В, мм	Код, исп. 1	Код, исп. 2	Код, исп. 4
80	200	USF082	USF082HDZ	USF082ZL
	300	USF083	USF083HDZ	USF083ZL
	400	USF084	USF084HDZ	USF084ZL
	500	USF085	USF085HDZ	USF085ZL
	600	USF086	USF086HDZ	USF086ZL
	700	USF087	USF087HDZ	USF087ZL
	800	USF088	USF088HDZ	USF088ZL
	900	USF089	USF089HDZ	USF089ZL
100	1000	USF080	USF080HDZ	USF080ZL
	200	USF012	USF012HDZ	USF012ZL
	300	USF013	USF013HDZ	USF013ZL
	400	USF014	USF014HDZ	USF014ZL
	500	USF015	USF015HDZ	USF015ZL
	600	USF016	USF016HDZ	USF016ZL
	700	USF017	USF017HDZ	USF017ZL
	800	USF018	USF018HDZ	USF018ZL
150	900	USF019	USF019HDZ	USF019ZL
	1000	USF010	USF010HDZ	USF010ZL
	200	USF052	USF052HDZ	USF052ZL
	300	USF053	USF053HDZ	USF053ZL
	400	USF054	USF054HDZ	USF054ZL
	500	USF055	USF055HDZ	USF055ZL
	600	USF056	USF056HDZ	USF056ZL
	700	USF057	USF057HDZ	USF057ZL
200	800	USF058	USF058HDZ	USF058ZL
	900	USF059	USF059HDZ	USF059ZL
	1000	USF050	USF050HDZ	USF050ZL
	200	USF022	USF022HDZ	USF022ZL
	300	USF023	USF023HDZ	USF023ZL
	400	USF024	USF024HDZ	USF024ZL
	500	USF025	USF025HDZ	USF025ZL
	600	USF026	USF026HDZ	USF026ZL
200	700	USF027	USF027HDZ	USF027ZL
	800	USF028	USF028HDZ	USF028ZL
	900	USF029	USF029HDZ	USF029ZL
	1000	USF020	USF020HDZ	USF020ZL