



ООО «МГК «Световые технологии»

Светильник ACORN LED 36V AC

ПАСПОРТ

1. Назначение

1.1. Светильник на полупроводниковых источниках света (светодиодах) предназначен для освещения производственных помещений (модификации ACORN LED 20 RN1 D150 5000K, с маркировкой RN1 предназначены для применения в подземных выработках не опасных по газу и пыли) и рассчитан для работы в сети переменного тока 36 В ($\pm 10\%$), 50 Гц ($\pm 0,4$ Гц). Качество электроэнергии должно соответствовать ГОСТ 32144-2013.

1.2. Светильник соответствует требованиям безопасности ТР ТС 004/2011 «О безопасности низковольтного оборудования», ТР ТС 020/2011 «Электромагнитная совместимость технических средств».

1.3. Светильник может быть установлен на опорную поверхность из нормально воспламеняемого материала.

1.4. Класс защиты от поражения электрическим током – III.

1.5. Светильник соответствует климатическому исполнению и категории размещения УХЛ2* по ГОСТ 15150-69 (*нижнее значение рабочей температуры -40°C , верхнее значение рабочей температуры $+60^{\circ}\text{C}$). Для модификаций со стеклянным рассеивателем – УХЛ1* по ГОСТ 15150-69 (*нижнее значение рабочей температуры -40°C , верхнее значение рабочей температуры $+60^{\circ}\text{C}$)

2. Комплект поставки

Светильник, шт.	1
Ли́ра (установлена на светильник), шт.	1
Упаковка, шт.	1
Паспорт, шт.	1
Комплект крепления (6-гранный ключ – 1 шт., винт М6 – 2 шт., шайба стопорная d6 – 2 шт.) шт.	1

2.1. Комплект поставки для модификации с рым-болтом

Светильник, шт.	1
Упаковка, шт.	1
Паспорт, шт.	1
Рым-болт М10, шт.	1

3. Требования по технике безопасности

Установку, чистку светильника и замену компонентов производить только при отключенном питании. Загрязненное стекло очищать мягкой ветошью, смоченной в слабом мыльном растворе.

4. Правила эксплуатации и установка

- 4.1. Эксплуатация светильника производится в соответствии с «Правилами технической эксплуатации электроустановок потребителей».
- 4.2. Распаковать светильник, закрепить его на опорной поверхности при помощи лиры, на трубу с резьбой G3/4 или на трос при помощи рым-болта.
- 4.3. Подвести к светильнику провода с питающим напряжением 36ВАС.
- 4.4. Установить светильник в необходимое положение и зафиксировать винты лиры при помощи 6-гранного ключа.

5. Свидетельство о приемке

Светильник соответствует ТУ и признан годным к эксплуатации.

Дата выпуска _____

Контролер _____

Упаковщик _____

Светильник сертифицирован.

6. Гарантийные обязательства

- 6.1. Завод-изготовитель обязуется безвозмездно отремонтировать или заменить светильник, вышедший из строя не по вине покупателя в условиях нормальной эксплуатации, в течении гарантийного срока.
- 6.2. Светильник является обслуживаемым прибором. При установке светильника необходимо предусмотреть возможность свободного доступа для его обслуживания или ремонта.
- 6.3. Завод-изготовитель не несет ответственности и не компенсирует затраты, связанные со строительными-монтажными работами и наймом специальной техники при отсутствии свободного доступа к светильнику для его обслуживания или ремонта

21/11/2017

RUS Данный паспорт доступен для скачивания на сайте www.ltcompany.com в разделе «ПРОДУКЦИЯ»

ENG You are welcome to download the passport in the PRODUCT section on our web-site www.ltcompany.com

KAZ Бұл телқұжаты сіз www.ltcompany.com сайтынан, «ӨНІМДЕР» бөлімінен жүктеп аласыз

UKR Электронна версія паспорту доступна на сайті www.ltcompany.com в розділі «ПРОДУКЦІЯ»

- 6.4. Гарантийный срок – 36 месяцев с даты поставки светильника.
- 6.5. Гарантийные обязательства не признаются в отношении оттенков окрашенных поверхностей и пластиковых частей в процессе эксплуатации.
- 6.6. Гарантийный срок на блоки резервного питания (поставляемые в комплекте с аккумуляторной батареей), а также на компоненты систем управления освещением (поставляемые без светильников), составляет 12 (двенадцать) месяцев с даты поставки.
- 6.7. Для ламповых светильников гарантийные обязательства не распространяются на лампы и иные источники света (в комплект Товара не входят), а также на стартеры для люминесцентных ламп.
- 6.8. Световой поток в течении гарантийного срока сохраняется на уровне не ниже 70% от заявляемого номинального светового потока, значение коррелированной цветовой температуры в течении гарантийного срока – согласно приведенным в ГОСТ Р 54350.
- 6.9. Гарантия сохраняется в течении указанного срока при условии, что сборка, монтаж и эксплуатация светильников производится специально обученным техническим персоналом и в соответствии с паспортом на изделие.
- 6.10. Срок службы светильников в нормальных климатических условиях при соблюдении правил монтажа и эксплуатации составляет:
8 лет- для светильников, корпус и/или оптическая часть (рассеиватель) которых изготовлены из полимерных материалов.
10 лет- для остальных светильников.
- 6.11. Производитель оставляет за собой право на внесение изменений в конструкцию изделия улучшающие потребительские свойства. Кроме того, производитель не несет ответственности за возможные опечатки и ошибки, возникшие при печати.

7. Хранение и транспортировка

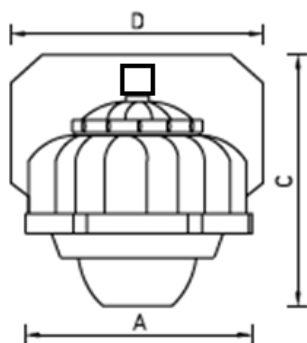
- 7.1. Светильники должны храниться в закрытых сухих, проветриваемых помещениях при температуре от -25 до +50°C и относительной влажности не более 80%. Не допускать воздействия влаги.
- 7.2. Транспортировать в упаковке производителя любым видом транспорта при условии защиты от механических повреждений и непосредственного воздействия атмосферных осадков.

Адрес завода-изготовителя: 390010, г. Рязань, ул. Магистральная д.11-а.

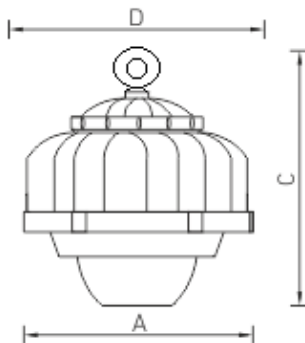
Дата продажи _____

Штамп магазина _____

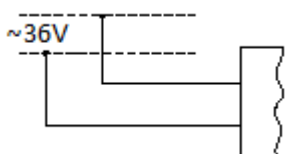
8. Габаритные размеры светильника



8.1. Габаритные размеры светильника для модификации с рым-болтом



9. Схема электрическая соединений



ENG

LLC "Lighting Technologies IGC"
ACORN LED 36V AC luminaire
MANUAL

1. Function

- 1.1. Luminaire with LED light source is designed for illumination of industrial premises (ACORN LED 20 RN1 D150 5000K version with PH1 mark is designed for use in underground mining facilities not with not hazardous dust and gases) and is made to be powered from 36V AC mains ($\pm 10\%$), 50 Hz ($\pm 0,4$ Hz). Mains power quality must comply with GOST 32144-2013.
- 1.2. Luminaire corresponds to the safety requirements IEC 60598-2-3, EMS EN 55015.
- 1.3. The luminaire can be installed on surface made of normally flammable material.
- 1.4. Electrical protection class - III
- 1.5. The luminaire corresponds to climatic version NF2* according to GOST 15150-69, lowest operating temperature -40°C, highest operating temperature +60 °C. For versions with glass diffuser – NF1* acc. to GOST 15150-69 (*lowest operating temperature -40°C, highest operating temperature +60°C)

RUS Данный паспорт доступен для скачивания на сайте www.ltcompany.com в разделе «ПРОДУКЦИЯ»

ENG You are welcome to download the passport in the PRODUCT section on our web-site www.ltcompany.com

KAZ Бұл төлқұжаты сіз www.ltcompany.com сайтынан, «ӨНІМДЕР» бөлімінен жүктеп аласыз

UKR Электронна версія паспорту доступна на сайті www.ltcompany.com в розділі «ПРОДУКЦІЯ»

2. Delivery set

Luminaire, pcs.	1
U-bracket (mounted on luminaire), pcs.	1
Package, pcs.	1
Manual, pcs.	1
Fasteners kit (hex key - 1 pcs., M6 screws - 2 pcs., lock washers d6 - 2 pcs.) pcs.	1

2.1. Delivery set for modification eyebolt

Luminaire, pcs.	1
Package, pcs.	1
Manual, pcs.	1
Eyebolt M10, pcs.	1

3. Safety notice

Luminaire installation, cleaning and replacement of components should be done only with mains power off. Contaminated glass should be cleaned with soft cloth and mild detergent.

4. Installation and operation rules

- 4.1. The luminaire should be used according to «Standard code of customer electrical installations».
- 4.2. Unpack the luminaire, attach it to bearing surface with U-bracket, on tube with G3/4 thread or on wire pendant with ring bolt.
- 4.3. Bring power cable with 36VAC supply voltage to luminaire
- 4.4. Set the luminaire into position needed and tighten U-brackets' screws with hex key.

5. Acceptance assurance

The luminaire complies with the TOR and recognized ready for operation.

Manufacture date _____

Inspector _____

Packer _____

The luminaire is certified.

6. Warranty

- 6.1. The manufacturer shall, at no additional cost to the customer, repair or replace a luminaire that has been found to be defective under normal use through no fault of the customer, subject to the installation instructions having been followed, during the warranty period
- 6.2. The luminaire is a servicable device. When installing the luminaire, free access should be provided for service or repair.
- 6.3. Manufacturer is not responsible and will not compensate any expences associated with construction work and specialty vehicles rental if no free access for service or repair would be provided.
- 6.4. Warranty period - 36 months from date of luminaire delivery.
- 6.5. Warranty does not apply to color change of painted surfaces and plastic parts during luminaire operation.
- 6.6. Warranty period of emergency power supply units (supplied with rechargeable battery) and illumination control system components (supplied without luminaries) is 12 (twelve) months from date of delivery.
- 6.7. Regarding lamp luminaries warranty does not apply to lamps or other light sources (not included), and to fluorescent lamps starters.
- 6.8. Luminous flux level will be at least 70% of nominal during warranty period, CCT value and allowable CCT range - according to GOST R 54350.
- 6.9. Warranty will cover whole mentioned period, given that assembly, installation and operation of luminaries are done by specialized technical personnel and according to luminaire's manual.
- 6.10. The service life of the luminaries under normal climatic conditions subject to installation and usage instructions have been followed is:
8 years – for luminaires with body and/or optical parts (diffuser) made of polymeric materials.
10 years - all other luminaries.
- 6.11. The manufacturer reserves the right to make modifications to the product that improve its end-user performance. Moreover, the manufacturer is not liable for typographical and other errors that may have occurred in printing.

7. STORAGE AND TRANSPORTATION

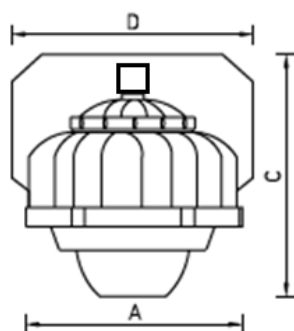
- 7.1. The luminaries should be stored in closed, dry and ventilated places with temperature from -25 to +50°C and relative humidity not more than 80%. Keep away from humidity.
- 7.2. Transportation in manufacturer's package could be done by any mode of transport as long as protection from mechanical damage and precipitation is provided.

Manufacturer address: 390010, Ryazan, Magistralnaya str.,11-a.

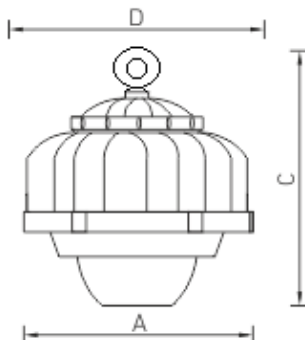
Date of sale _____

Store stamp _____

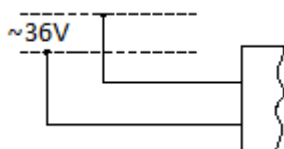
8. Luminaire's overall dimensions



8.1. Luminaire's overall dimensions for modification eyebolt



9. Electrical connection scheme



ЖШҚ «KXT «Световые технологии»

ACORN LED 36V AC шамшырағы

ТӨЛҚҰЖАТ

1. Мақсат

- 1.1. Жартылай өткізгіш жарық көздерінде (жарық диодтарда) орналасқан шамшырақ өндірістік үй-жайларды (PH1 маркалы ACORN LED 20 RN1 D150 5000K модификациясы қауіпсіз газ бен тозаңды жерасты өндіру кезінде қолдану үшін арналған) өндірістік жарықтандыру үшін арналған және айнымалы тоқ жүйесінің жұмыс істеуіне 36 В (±10%), 50Гц (± 0,4 Гц) есептелген. Электр қуаты MEMCT 32144-2013 сапасына сәйкес келу керек.
- 1.2. Шамдал TP TC 004/2011 «Төмен вольтты құрал-жабдықтың қауіпсіздігі туралы», TP TC 020/2011 «Техникалық құралдардың электромагниттік үйлесімдігі» қауіпсіздік талаптарына сәйкес келеді
- 1.3. Шамшырақ оңай өртеленетін материалға орнатылуы мүмкін.
- 1.4. Электрлік токпен зақымдалудан қорғану класы – III.
- 1.5. УХЛ2* по ГОСТ 15150-69 климаттық атқарылуы және орналастыру санаттарына сәйкес шамшырақтар үшін (*төменгі жұмыс температурасы -40°C, жоғарғы жұмыс температурасы +60°C). Шыны диффузоры бар модификациялауға - УХЛ1* ГОСТ 15150-69 (* төмен жұмыс температурасы -40°C, +60°C жоғарғы жұмыс температурасы)

2. Жеткізілім жиынтығы

Шамшырақ, дана	1
Ли́ра (шамшыраққа орнатылған), дана	1
Орам, дана	1
Төлқұжат, дана	1
Бекіту жиынтығы (6-қабырғалы кілт – 1 дана, бұранда М6 – 2 дана, шайба d6 – 2 дана) дана	1

2.1. Жеткізілім жиынтығы үшін түрлендіру с рым-бұрандасы

Шамшырақ, дана	1
Орам, дана	1
Төлқұжат, дана	1
Рым-болты М10, дана	1

3. Қауіпсіздік техникасының талаптары

Орнату, шамды тазалау тоқ көзінен ажыратып жасау керек.

Шамның қорғанаш шынысын тазалауы жүргізуге ластанған кезде сабын ерітіндісінде суланған жұмсақ матамен жүргізу керек.

4. Пайдалану және орнату ережесі

- 4.1. Шамшырақ «Тұтықушылардың электр қондыру ережесі» бойынша пайдаланады
- 4.2. Шамшырақты қораптан шығарыңыз, лира көмегімен тірек бетіне орнатыңыз, G3/4 бұрандалы құбырғаға немесе ілмекебұран арқылы арқанға орнатыңыз.
- 4.3. Шамшыраққа 36VAC қоректендіру кернеу сымдарды орнатыңыз .
- 4.4. Шамшырақты қажетті орнына орнатып және 6-қабырғалы кілт арқылы лираның бұрандаларын бекітініз.

RUS Данный паспорт доступен для скачивания на сайте www.ltcompany.com в разделе «ПРОДУКЦИЯ»

ENG You are welcome to download the passport in the PRODUCT section on our web-site www.ltcompany.com

KAZ Бұл төлқұжаты сіз www.ltcompany.com сайтынан, «ӨНІМДЕР» бөлімінен жүктеп аласыз

UKR Электронна версія паспорту доступна на сайті www.ltcompany.com в розділі «ПРОДУКЦІЯ»

5. Қабылдама анықтамасы

Шамшырақ ТУ сәйкес келеді, әрі қолдануға болады.

Шығарған мерзімі _____

Тексеруші _____

Жинақтаушы _____

Шамшырақ сертификаттандырылған.

6. Кепілдік міндеттемелері

- 6.1. Өндіруші зауыт кепілдік мерзім кезеңінде қалыпты пайдаланылған және орнату ережелері сақталған жағдайда сатып алушының кінәсінен тыс істен шыққан шамдалды ақысыз жөндеуге немесе алмастыруға міндеттенеді.
- 6.2. Шамдал қызмет көрсету құрылғысы боп табылады. Шамды қондырғанда оның еркін қызмет көрсету немесе жөндеу кезіндегі кедергісіз қол жеткізуін қамтамасыз ету қажет.
- 6.3. Өндіруші-зауыт шамдалдың техникалық қызмет көрсету немесе жөндеу жұмыстарын өткізу үшін шамдалға еркін қол жеткізу болмаған кезде құрылыс жұмыстары немесе арнайы жабдықтарды жалдауға байланысты шығындарды өтемейді және оған жауапты емес.
- 6.4. Кепілдік мерзімі - шамдал жеткізілген күннен бастап 36 ай.
- 6.5. Кепілдік міндеттері эксплуатация барысында боялған беттің және пластик беттердің өзгеруіне орындалмайды.
- 6.6. Резервтік қоректендіру блоктарының (аккумулятор батареясымен жинақта жеткізілетін), сонымен бірге жарықтандыруды басқару жүйесінің құраушыларының кепілдік мерзімі жеткізілген күннен бастап 12 (он екі) айды құрайды.
- 6.7. Шамдары бар шамшырақтарға (тауар жиынтығына кірмейді) жарық көзінің басқа түрлеріне, сондай-ақ, люминесцентті шамдар үшін арналған стартерлерге кепілдік берілмейді.
- 6.8. Жарық ағыны кепілдік мерзімінің барысында ұсынылатын номинал жарық ағынынан 70% төмен емес деңгейінде сақталады, кепілдік мерзімінің барысында өзгертілген түс температурасының мәні және өзгертілген түс температурасының рұқсат етілген мәндерінің аумағы - ГОСТ Р 54350 келтірілген мәндерге сәйкес.
- 6.9. Жинақтау, қондыру және қызмет көрсетуі өнімге берілген тәлқұжатқа сәйкес келетін болса, кепілдік көрсетілген мерзімге дейін сақталынады.
- 6.10. Қалыпты климаттық жағдайда монтаж және эксплуатация ережелерін орындаған кезде шамдалдардың жарамдылық мерзімі келесідей болады:
жыл - корпусы және/немесе оптикалық бөлігі (шашыратқыш) полимер материалдан жасалған,
10 жыл - басқа шамдалдар үшін.
- 6.11. Өндірушіде осы бұйымның құрылымына тұтыну қасиеттерін жақсарту мақсатында өзгерістер енгізу құқығы болады. Сонымен қатар, өндіруді баспа барысындағы баспа қателері мен басқа да қателер үшін жауапты болмайды.

7. САҚТАУ ЖӘНЕ ТАСЫМАЛДАУ

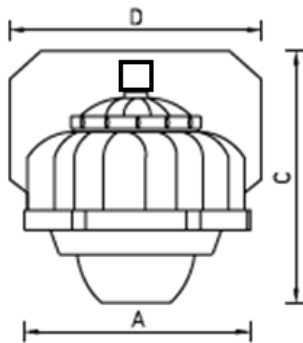
- 7.1. Шамшырақтар жабық, құрғақ, желдетілетін үй-жайларда, температурасы -25 тен +50°С, және салыстырмалы ылғалдылығы 80% - дан асырмай сақталуы тиіс. Ылғал ықпал етуіне жол берменіз.
- 7.2. Тасымалдау өндірушінің қаптамасында, көліктің кез келген түрімен, механикалық бүлінуден және тікелей әсер етуінен, атмосфералық жауын-шашынан қорғанысы бар жағдайда мүмкін.

Өнім шығаратын заводтың мекенжайы: 390010, Рязань қаласы, Магистральная көшесі 11-а үй.

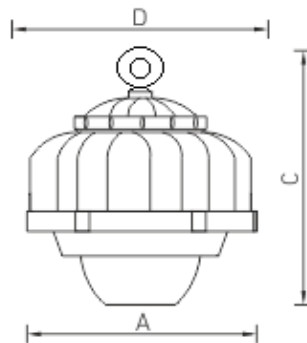
Сатылу уақыты _____

Магазиннің шөрі _____

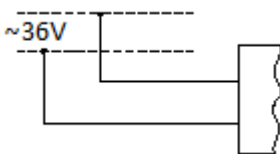
8. Габариттік және орнату мөлшерлері



8.1. Габариттік және орнату мөлшерлері үшін түрлендіру с рым-бұрандасы



9. Электр қосылыстар схемасы





ТОВ «МГК «Світлові Технології»

Світильник ACORN LED 36V AC

ПАСПОРТ

1. Призначення

- 1.1. Світильник на напівпровідникових джерелах світла (світлодіодах) призначений для освітлення виробничих приміщень (модифікації ACORN LED 20 RN1 D150 5000K, з маркуванням RH1 призначені для застосування в підземних виробках безпечних щодо газу і пилу) та розрахований для роботи в мережі змінного струму 36 В ($\pm 10\%$), 50 Гц ($\pm 0,4$ Гц). Якість електроенергії повинно відповідати ГОСТ 32144-2013.
- 1.2. Світильник відповідає вимогам безпеки «Технічного регламенту безпеки низьковольтного електричного обладнання», «Технічного регламенту з електромагнітної сумісності обладнання» ДСТУ EN 55015:2014 та ДСТУ 3680-98.
- 1.3. Світильник може бути встановлений на опорну поверхню з нормальною займистого матеріалу.
- 1.4. Клас захисту від ураження електричним струмом - III.
- 1.5. Світильник відповідає кліматичному виконанню та категорії розміщення УХЛ2* по ГОСТ 15150-69 (*нижнє значення робочої температури -40°C , верхнє значення робочої температури $+60^{\circ}\text{C}$). Для модифікацій зі скляним розсіювачем - УХЛ1* по ГОСТ 15150-69 (*нижнє значення робочої температури -40°C , верхнє значення робочої температури $+60^{\circ}\text{C}$).

2. Комплект поставки

Світильник, шт.	1
Ліра (встановлена на світильник), шт.	1
Упаковка, шт.	1
Паспорт, шт.	1
Комплект кріплення (6-гранний ключ - 1 шт., Гвинт М6 - 2 шт., шайба стопорна d6 - 2 шт.) шт.	1

2.1. Комплект поставки для модифікації з рим-болта

Світильник, шт.	1
Упаковка, шт.	1
Паспорт, шт.	1
Рим-болт М10, шт.	1

3. Вимоги з техніки безпеки

Установку, чистку світильника та заміну компонентів виробляти тільки при відключеному живленні. Забруднене скло очищати м'якою ганчіркою, змоченою в слабкому мильному розчині.

4. Правила експлуатації та установка

- 4.1. Експлуатація світильника здійснюється у відповідності з «Правилами технічної експлуатації електроустановок споживачів».
- 4.2. Розпакувати світильник, закріпити його на опорній поверхні за допомогою ліри, на трубу з різьбленням G3/4 або на трос за допомогою рим-болта.
- 4.3. Підвести до світильника дроти з живильним напруга 36VAC.
- 4.4. Встановити світильник в необхідне положення та зафіксувати гвинти ліри за допомогою 6-гранного ключа.

5. Свідоцтво про прийняття

Світильник відповідає ТУ та визнаний придатним до експлуатації.

Дата випуску _____

Контролер _____

Пакувальник _____

Світильник сертифікований.

6. Гарантійні обов'язки

- 6.1. Завод-виробник зобов'язується безкоштовно відремонтувати чи замінити світильник, який вийшов з ладу не з вини покупця за умов нормальної експлуатації та при дотриманні правил монтажу протягом гарантійного терміну.
- 6.2. Світильник є обслуговуючим приладом. При установці світильника необхідно передбачити можливість вільного доступу для його обслуговування або ремонту.
- 6.3. Завод-виробник не несе відповідальності та не компенсує витрати, пов'язані з будівельно-монтажними роботами та наймом спеціальної техніки при відсутності вільного доступу до світильника для його обслуговування або ремонту.
- 6.4. Гарантійний термін - 36 місяців з дати поставки світильника.
- 6.5. Гарантійні зобов'язання не визнаються щодо зміни відтінків пофарбованих поверхонь та пластикових частин в процесі експлуатації.
- 6.6. Гарантійний термін на блоки резервного живлення (поставляються в комплекті з акумуляторною батареєю), а також на компоненти систем управління освітленням (що поставляються без світильників), становить 12 (дванадцять) місяців з дати поставки.
- 6.7. Для лампових світильників гарантійні зобов'язання не поширюються на лампи та інші джерела світла (до комплекту Товару не входять), а також стартери для люмінесцентних ламп.
- 6.8. Світловий потік протягом гарантійного терміну зберігається на рівні не нижче 70% від заявленого номінального світлового потоку, значення корелятивної колірної температури та область допустимих значень корельованих колірної температури протягом гарантійного терміну - згідно з наведеними в ГОСТ Р 54350.

RUS Данный паспорт доступен для скачивания на сайте www.ltcompany.com в разделе «ПРОДУКЦИЯ»

ENG You are welcome to download the passport in the PRODUCT section on our web-site www.ltcompany.com

KAZ Бұл телуабаты сіз www.ltcompany.com сайтынан, «ӨНІМДЕР» бөлімінен жүктеп аласыз

UKR Електронна версія паспорту доступна на сайті www.ltcompany.com в розділі «ПРОДУКЦІЯ»

6.9. Гарантія зберігається протягом зазначеного строку за умови, що зборка, монтаж і експлуатація світильників проводиться спеціалізованим технічним персоналом і відповідно до паспорта на виріб.

6.10. Термін служби світильників в нормальних кліматичних умовах при дотриманні правил монтажу та експлуатації становить:

років - для світильників, корпус та/або оптична частина (розсіювач) яких виготовлені з полімерних матеріалів.

10 років - для інших світильників.

6.11. Виробник залишає за собою право на внесення змін в конструкцію виробу що покращують споживчі властивості. Крім того, виробник не несе відповідальності за можливі опечатки та помилки, що виникли при друку.

7. ЗБЕРІГАННЯ І ТРАНСПОРТУВАННЯ

7.1. Світильники повинні зберігатися в закритих сухих, провітрюваних приміщеннях при температурі від -25 до +50 °С та відносній вологості не більше 80%. Не допускати впливу вологи.

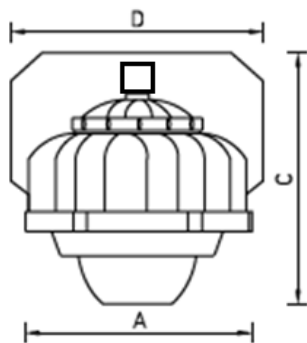
7.2. Транспортувати в упаковці виробника будь-яким видом транспорту за умови захисту від механічних пошкоджень та безпосереднього впливу атмосферних опадів.

Адреса заводу-виробника: 390010, м. Рязань, вул. Магістральна буд. 11-а

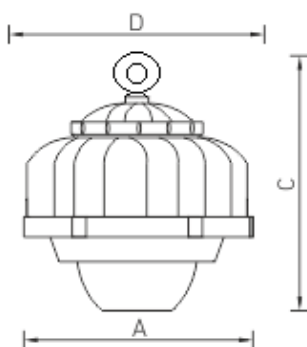
Дата продажу _____

Штамп магазину _____

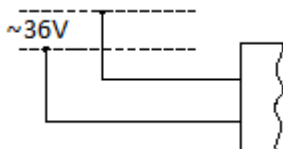
8. Габаритні розміри світильника



8.1. Габаритні розміри світильника для модифікації з рим-болта



9. Схема електричних з'єднань



RUS

Артикул	Номинальная мощность, ±10%, Вт	Цветовая температура, ±300, К	Световой поток, ±10%, Лм	Индекс цветопередачи, Ra	Коэффициент мощности	Угол раскрытия луча, °	Габаритный размер, мм, АхСхD	Масса, кг, не более	Степень защиты от воздействия окружающей среды IP	Класс защиты от поражения электрическим током	Тип рассеивателя	Технические условия
ACORN LED 25 D150 5000K with tempered glass 36 VAC G3/4	22	5000	2200	>70	>0,8	150	121x180x138	0,96	65	III	Линза из tempered glass	ТУ 3461-001-44919750-12
ACORN LED 25 D150 5000K with tempered glass 36 VAC	22	5000	2200	>70	>0,8	150	121x180x138	0,96	65	III	Линза из tempered glass	ТУ 3461-001-44919750-12
ACORN LED 20 RN1 D150 5000K with tempered glass 36 VAC G3/4	22	5000	2200	>70	>0,8	150	121x180x138	0,96	65	III	Линза из tempered glass	ТУ 3461-001-44919750-12
ACORN LED 20 RN1 D150 5000K with tempered glass 36VAC eyebolt	22	5000	2200	>70	>0,8	150	121x160x125	1,1	65	III	Линза из tempered glass	ТУ 3461-001-44919750-12

ENG

Article	Rated power, ±10%, W	CCT, ±300, K	Luminous flux, ±10%, lm	CRI, Ra	Power factor	Beam angle, °	Overall dimensions, mm, АхСхD	Weight, kg, no more	Ingress protection rating IP	Electrical protection class	Diffuser type	Technical specifications
ACORN LED 25 D150 5000K with tempered glass 36 VAC G3/4	22	5000	2200	>70	>0,8	150	121x180x138	0.96	65	III	Tempered glass lens	TOR 3461-001-44919750-12
ACORN LED 25 D150 5000K with tempered glass 36 VAC	22	5000	2200	>70	>0,8	150	121x180x138	0.96	65	III	Tempered glass lens	TOR 3461-001-44919750-12
ACORN LED 20 RN1 D150 5000K with tempered glass 36 VAC G3/4	22	5000	2200	>70	>0,8	150	121x180x138	0.96	65	III	Tempered glass lens	TOR 3461-001-44919750-12
ACORN LED 20 RN1 D150 5000K with tempered glass 36VAC eyebolt	22	5000	2200	>70	>0,8	150	121x160x125	1,1	65	III	Tempered glass lens	TOR 3461-001-44919750-12

RUS Данный паспорт доступен для скачивания на сайте www.ltcompany.com в разделе «ПРОДУКЦИЯ»

ENG You are welcome to download the passport in the PRODUCT section on our web-site www.ltcompany.com

KAZ Бұл төлқұжаты сіз www.ltcompany.com сайтынан, «ӨНІМДЕР» бөлімінен жүктеп аласыз

UKR Электронна версія паспорту доступна на сайті www.ltcompany.com в розділі «ПРОДУКЦІЯ»

KAZ

Артикул	Номиналды қуаты, ±10%, Вт	Түс температурасы, ±300, К	Жарық ағыны, ±10%, Лм,	Түс беру индексі, Ra	Қуат коэффициенті	Сәуленің бұрыш ашылуы, °	Габариттері, мм, АхСхD	Массасы, кг, артық емес	IP ортаның ықпалынан қорғау қоршаған дәрежесі	электр тоғымен зақымданудан қорғау сыныбы	Шашыратқыш түрлері	Техникалық шарттар
ACORN LED 25 D150 5000K with tempered glass 36 VAC G3/4	22	5000	2200	>70	>0,8	150	121x180x138	0,96	65	III	Линза из темпериованного стекла	ТУ 3461-001-44919750-12
ACORN LED 25 D150 5000K with tempered glass 36 VAC	22	5000	2200	>70	>0,8	150	121x180x138	0,96	65	III	Линза из темпериованного стекла	ТУ 3461-001-44919750-12
ACORN LED 20 RN1 D150 5000K with tempered glass 36 VAC G3/4	22	5000	2200	>70	>0,8	150	121x180x138	0,96	65	III	Линза из темпериованного стекла	ТУ 3461-001-44919750-12
ACORN LED 20 RN1 D150 5000K with tempered glass 36VAC eyebolt	22	5000	2200	>70	>0,8	150	121x160x125	1,1	65	III	Линза из темпериованного стекла	ТУ 3461-001-44919750-12

UKR

Артикул	Номинальна потужність, ±10%, Вт	Колірна температура, ±300, К	Світловий потік, ±10%, Лм	Індекс передачі кольору, Ra	Коефіцієнт потужності	Кут розкриття променя, °	Габаритні розміри, мм, АхСхD	Маса, кг, не більше	Ступінь захисту від впливу навколишнього середовища IP	Клас захисту від ураження електричним струмом	Тип розсіювача	Технічні умови
ACORN LED 25 D150 5000K with tempered glass 36 VAC G3/4	22	5000	2200	>70	>0,8	150	121x180x138	0,96	65	III	Лінза з темперованого скла	ТУ 3461-001-44919750-12
ACORN LED 25 D150 5000K with tempered glass 36 VAC	22	5000	2200	>70	>0,8	150	121x180x138	0,96	65	III	Лінза з темперованого скла	ТУ 3461-001-44919750-12
ACORN LED 20 RN1 D150 5000K with tempered glass 36 VAC G3/4	22	5000	2200	>70	>0,8	150	121x180x138	0,96	65	III	Лінза з темперованого скла	ТУ 3461-001-44919750-12
ACORN LED 20 RN1 D150 5000K with tempered glass 36VAC eyebolt	22	5000	2200	>70	>0,8	150	121x160x125	1,1	65	III	Лінза з темперованого скла	ТУ 3461-001-44919750-12

RUS Данный паспорт доступен для скачивания на сайте www.ltcompany.com в разделе «ПРОДУКЦИЯ»

ENG You are welcome to download the passport in the PRODUCT section on our web-site www.ltcompany.com

KAZ Бұл төлқұжаты сіз www.ltcompany.com сайтынан, «ӨНІМДЕР» бөлімінен жүктеп аласыз

UKR Электронна версія паспорту доступна на сайті www.ltcompany.com в розділі «ПРОДУКЦІЯ»