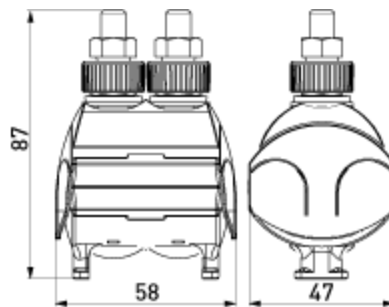




Saves Your Energy

Прокалывающий зажим SLIP32.2



Технические характеристики

Тип	Для проводников	Болт	Вес, гр	Усилие затяжки, Нм	Диаметр проводника, мм
SLIP32.2	Магистраль – Al 16-150 мм ² \ Cu 16-150 мм ² Ответвление – Al 16-120 мм ² \ Cu 16-95 мм ²	M8x75	150	18 срывная	7-19

Код	6418677442001
Применение	Для организации ответвлений. Используется для изолированных алюминиевых или медных проводников до 1000 В. Позволяет выполнять установку и демонтаж под напряжением.
Конструкция	Соединитель – луженый антикоррозионный алюминиевый сплав Болт – сталь горячей оцинковки Корпус – атмосферостойкий пластик На прокалывающие элементы нанесена антиоксидная смазка для герметизации места прокола.
Установка	Удалить боковые заглушки на местах подключения. Ослабить болты и расположить проводники в зажиме. Затянуть оба болта до момента срыва головки.
Необходимый инструмент	Ключ СТ164. Ключ-держатель ST34
Упаковка	50 штук в картонной коробке