

Опоры TP и НК

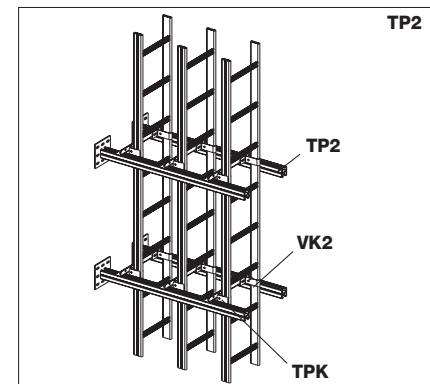
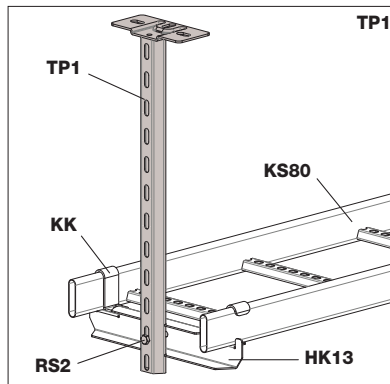
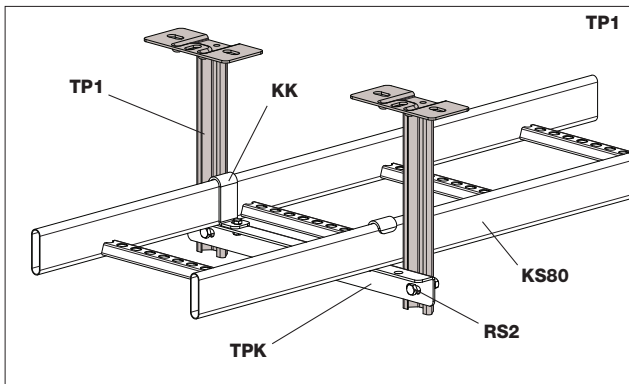
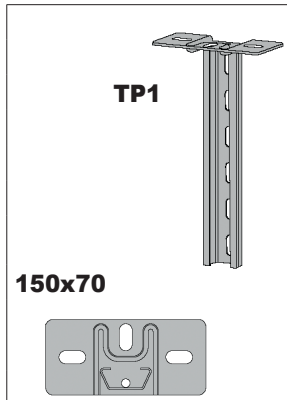
Опоры TP1, макс. нагрузка 350 кг.

Горячеоцинкованная сталь. Рекомендуемое применение: зоны I-II и C1-C4. Опорный профиль

| № | Код | Наименование | Упак. м/шт. | Ед. | Длина мм | Ширина мм | Высота мм | Прочее |
|-----|---------|--------------|----------------|-----|-------------|--------------|--------------|--------|
| 341 | 1449601 | TP1-250 | 10 | шт | 270 | 48 x 20 | FP | 12x25 |
| 342 | 1449602 | TP1-500 | 10 | шт | 495 | 48 x 20 | FP | 12x25 |
| 343 | 1449603 | TP1-750 | 10 | шт | 765 | 48 x 20 | FP | 12x25 |
| 344 | 1449604 | TP1-1000 | 10 | шт | 990 | 48 x 20 | FP | 12x25 |
| 345 | 1449606 | TP1-1500 | 1 | шт | 1485 | 48 x 20 | FP | 12x25 |
| 346 | 1449608 | TP1-2000 | 1 | шт | 1980 | 48 x 20 | FP | 12x25 |

Сталь нержавеющая, кислотостойкая AISI316L. Рекомендуемое применение: зоны I-IV и C1-C5.

| | | | | | | | | |
|-----|---------|--------------|----|----|------|---------|----|-------|
| 347 | 1430190 | HST TP1-250 | 10 | шт | 270 | 48 x 20 | FP | 12x25 |
| 348 | 1430191 | HST TP1-500 | 10 | шт | 495 | 48 x 20 | FP | 12x25 |
| 349 | 1430192 | HST TP1-750 | 10 | шт | 765 | 48 x 20 | FP | 12x25 |
| 350 | 1430193 | HST TP1-1000 | 10 | шт | 990 | 48 x 20 | FP | 12x25 |
| 351 | 1430194 | HST TP1-1500 | 1 | шт | 1485 | 48 x 20 | FP | 12x25 |
| 352 | 1430195 | HST TP1-2000 | 1 | шт | 1980 | 48 x 20 | FP | 12x25 |



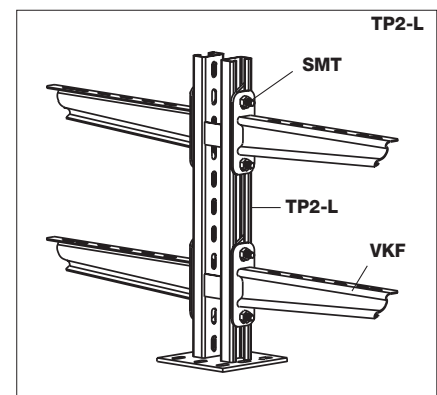
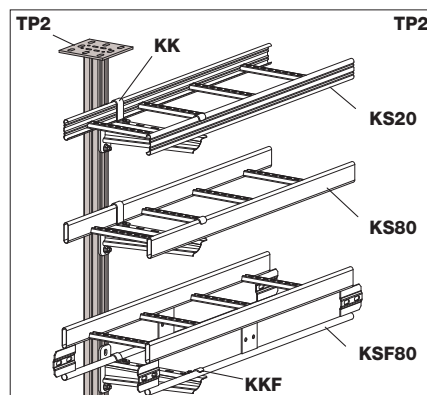
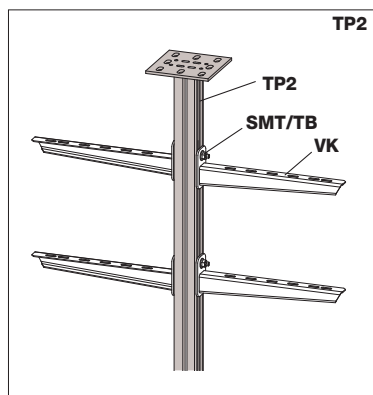
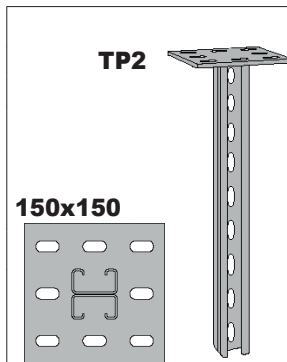
Опоры TP2, макс. нагрузка 5000 кг.

Горячеоцинкованная сталь. Рекомендуемое применение: зоны I-II и C1-C4. Опорный профиль

| № | Код | Наименование | Упак. м/шт. | Ед. | Длина мм | Ширина мм | Высота мм | Прочее |
|-----|---------|--------------|----------------|-----|-------------|--------------|--------------|--------|
| 353 | 1449610 | TP2-500 | 10 | шт | 495 | 48 x 53 | ASR | 12x25 |
| 354 | 1449613 | TP2-1000 | 1 | шт | 990 | 48 x 53 | ASR | 12x25 |
| 355 | 1449615 | TP2-1500 | 1 | шт | 1485 | 48 x 53 | ASR | 12x25 |
| 356 | 1449617 | TP2-2000 | 1 | шт | 1980 | 48 x 53 | ASR | 12x25 |
| 357 | 1449618 | TP2-3000 | 1 | шт | 3015 | 48 x 53 | ASR | 12x25 |

Сталь нержавеющая, кислотостойкая AISI316L. Рекомендуемое применение: зоны I-IV и C1-C5.

| | | | | | | | | |
|-----|---------|--------------|---|----|------|---------|-----|-------|
| 358 | 1430200 | HST TP2-500 | 1 | шт | 495 | 48 x 53 | ASR | 12x25 |
| 359 | 1430201 | HST TP2-1000 | 1 | шт | 990 | 48 x 53 | ASR | 12x25 |
| 360 | 1430202 | HST TP2-1500 | 1 | шт | 1485 | 48 x 53 | ASR | 12x25 |
| 361 | 1430203 | HST TP2-2000 | 1 | шт | 1980 | 48 x 53 | ASR | 12x25 |
| 362 | 1430204 | HST TP2-3000 | 1 | шт | 3015 | 48 x 53 | ASR | 12x25 |

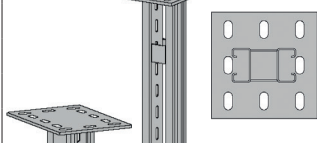


Опоры TP2-L, макс. нагрузка 8000 кг.

Горячеоцинкованная сталь. Рекомендуемое применение: зоны I-II и C1-C4.

Опорный профиль
Отверстия (мм)

TP2-L 150x150



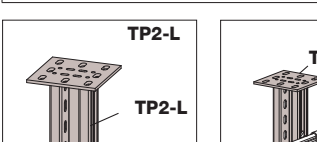
| | | | | | | | | |
|-----|---------|------------|---|----|------|---------|-------|-------|
| 363 | 1449130 | TP2-L-500 | 1 | шт | 495 | 48 x 89 | ASR-L | 12x25 |
| 364 | 1449131 | TP2-L-1000 | 1 | шт | 990 | 48 x 89 | ASR-L | 12x25 |
| 365 | 1449132 | TP2-L-1500 | 1 | шт | 1485 | 48 x 89 | ASR-L | 12x25 |
| 366 | 1449133 | TP2-L-2000 | 1 | шт | 1980 | 48 x 89 | ASR-L | 12x25 |
| 367 | 1449134 | TP2-L-3000 | 1 | шт | 3015 | 48 x 89 | ASR-L | 12x25 |

Опоры TP2-P, макс. нагрузка 8000 кг.

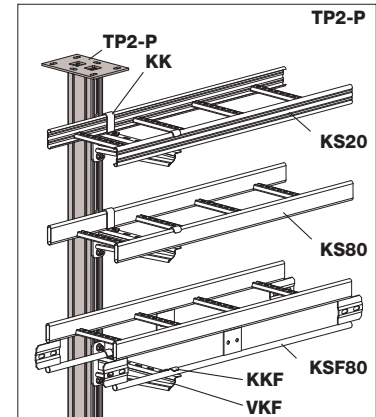
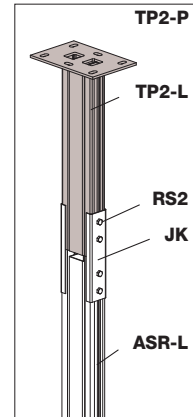
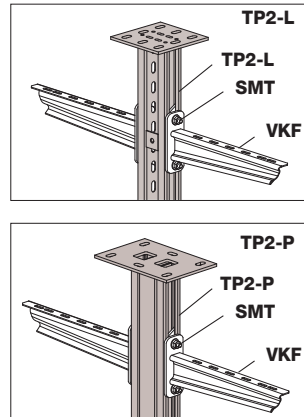
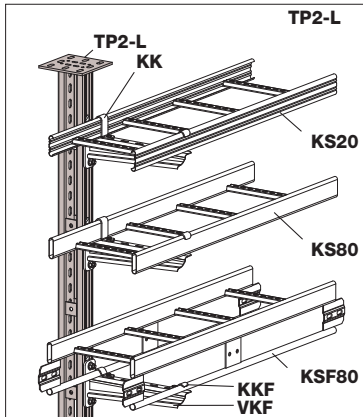
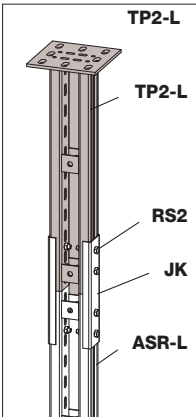
Горячеоцинкованная сталь. Рекомендуемое применение: зоны I-II и C1-C4.

Опорный профиль
Отверстия (мм)

TP2-P 150x220



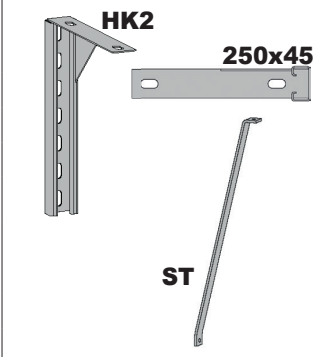
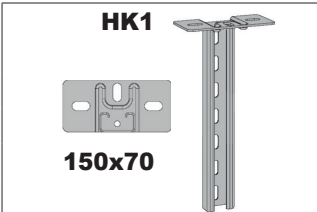
| | | | | | | | | |
|-----|---------|------------|---|----|------|----------|-------|-------|
| 368 | 1449140 | TP2-P-500 | 1 | шт | 495 | 48 x 106 | ASR-P | 12x25 |
| 369 | 1449141 | TP2-P-1000 | 1 | шт | 990 | 48 x 106 | ASR-P | 12x25 |
| 370 | 1449142 | TP2-P-1500 | 1 | шт | 1485 | 48 x 106 | ASR-P | 12x25 |
| 371 | 1449143 | TP2-P-2000 | 1 | шт | 1980 | 48 x 106 | ASR-P | 12x25 |
| 372 | 1449144 | TP2-P-3000 | 1 | шт | 3015 | 48 x 106 | ASR-P | 12x25 |



Опоры НК1, макс. нагрузка 350 кг.

Горячеоцинкованная сталь. Рекомендуемое применение: зоны I-II и C1-C4.

Опорный профиль
Отверстия (мм)



| | | | | | | | | |
|-----|---------|----------|----|----|------|---------|----|-------|
| 373 | 1449497 | НК1-300 | 10 | шт | 325 | 48 x 26 | AS | 12x25 |
| 374 | 1449498 | НК1-500 | 10 | шт | 505 | 48 x 26 | AS | 12x25 |
| 375 | 1449499 | НК1-750 | 10 | шт | 775 | 48 x 26 | AS | 12x25 |
| 376 | 1449500 | НК1-1000 | 10 | шт | 1000 | 48 x 26 | AS | 12x25 |

Опоры НК2.

Горячеоцинкованная сталь. Рекомендуемое применение: зоны I-II и C1-C4.

Опорный профиль
Отверстия (мм)

| | | | | | | | | |
|-----|---------|----------|----|----|-----|---------|----|-------|
| 377 | 1449633 | НК2-300 | 10 | шт | 315 | 48 x 26 | AS | 12x25 |
| 378 | 1449635 | НК2-500 | 10 | шт | 495 | 48 x 26 | AS | 12x25 |
| 379 | 1449637 | НК2-750 | 10 | шт | 765 | 48 x 26 | AS | 12x25 |
| 380 | 1449640 | НК2-1000 | 10 | шт | 990 | 48 x 26 | AS | 12x25 |

Боковые опоры ST.

Горячеоцинкованная сталь. Рекомендуемое применение: зоны I-II и C1-C4.

Отверстия (мм)

| | | | | | | | | |
|-----|---------|---------|----|----|------|----|--|------|
| 381 | 1449150 | ST-300 | 10 | шт | 410 | 40 | | ø 12 |
| 382 | 1449151 | ST-500 | 10 | шт | 590 | 40 | | ø 12 |
| 383 | 1449152 | ST-800 | 10 | шт | 880 | 40 | | ø 12 |
| 384 | 1449153 | ST-1500 | 10 | шт | 1600 | 40 | | ø 12 |

