

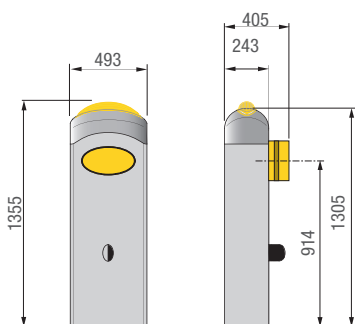
Ширина проезда до 7,60 м



Идеальное решение для контроля доступа на территорию кондоминиумов и промышленных предприятий

- Решение CAME для контроля доступа на территорию жилых комплексов и промышленных предприятий.
- Шлагбаум с привлекательным и стильным дизайном.
- Светодиодная сигнальная лампа гарантирует безопасность и долговечность работы.
- Фотоэлементы могут быть установлены непосредственно на тумбу.
- Напряжение питания двигателя 24 В обеспечивает интенсивное использование шлагбаума.
- Удобство подключения аксессуаров и настройки блока управления благодаря расположению сверху.

Габаритные размеры (мм)



Ограничения в использовании

МОДЕЛЬ	G2080Z - G2080IZ
Максимальная ширина проезда (м)	7,60

● 24 В

Технические характеристики

Модель	G2080Z - G2080IZ
Класс защиты (IP)	IP54
Напряжение питания (В, 50/60 ГЦ)	~230
Напряжение питания мотора (В)	=24
Потребляемый ток (А)	15 (макс.)
Мощность (Вт)	300
Время открывания на 90° (сек.)	4 ÷ 8
Интенсивность использования (%)	ИНТЕНСИВНОГО ИСПОЛЬЗОВАНИЯ
Вращающий момент (Нм)	600
Диапазон рабочих температур (°C)	-20 ÷ +55
Термозащита мотора (°C)	-

● 24 В

Код	Описание
Шлагбаумы с приводом 24 В и встроенным блоком управления	
001G2080Z	Тумба шлагбаума из оцинкованной и окрашенной стали с возможностью установки дополнительных принадлежностей.
001G2080IZ	Тумба шлагбаума из нержавеющей стали AISI 304 с возможностью установки дополнительных принадлежностей.
Аксессуары для: 001G2080Z-001G2080IZ	
002LB38	Плата аварийного питания для подключения 3-х аккумуляторов, 12 В - 7 Ач.



Система защиты стрелы от удара автомобиля

Этот аксессуар делает возможным горизонтальное открывание шлагбаума в случае аварийного столкновения при движении с охраняемой территории.



Тумбы из нержавеющей стали

В наличии имеется специальная версия тумбы шлагбаума Gard 8 из нержавеющей стали AISI 304, предназначенная для работы в неблагоприятных условиях окружающей среды.



Простое техническое обслуживание

Блок управления располагается горизонтально в верхней части тумбы. Благодаря этому проведение работ по техническому обслуживанию удобно и не занимает много времени.

Выбор балансировочных пружин для 001G2080Z - 001G2080IZ

МОДЕЛЬ	● Пружины 001G02040 Ø 40 мм ● Пружины 001G04060 Ø 50 мм ● Пружины 001G06080 Ø 55 мм										
	МАКС. ШИРИНА ПРОЕЗДА										
КОНФИГУРАЦИЯ СТРЕЛЫ	2	2,5	3	3,5	4	4,5	5	5,5	6,5	7	7,6
Стрела стандартная	●	●	●	●●	●	●●	●●	●●	●●	●●	●●
Стрела стандартная и подвижная опора 001G02808	●	●	●●	●●	●●	●●	●●	●●	●●	●●	●●
Стрела стандартная и дюралайт 001G28401	●	●	●●	●●	●●	●●	●●	●●	●●	●●	●●
Стрела стандартная, подвижная опора 001G02808 и дюралайт 001G28401	●	●●	●●	●	●●	●●	●●	●●	●●	●●	●●
Стрела стандартная и шторка 001G0465	●	●	●●	●	●●	●●	●●	●●	●●	●●	●●
Стрела стандартная, шторка 001G0465 и дюралайт 001G28401	●	●●	●●	●●	●●	●●	●●	●●	●●	●●	●●

АССОРТИМЕНТ

Код	Описание
Аксессуары для балансировки (см. таблицу "МОНТАЖ СТРЕЛЫ И БАЛАНСИРОВОЧНЫХ ПРУЖИН")	
001G02040	Балансировочная пружина Ø 40 мм.
001G04060	Балансировочная пружина Ø 50 мм.
001G06080	Балансировочная пружина Ø 55 мм.
Аксессуары	
001G02801	Сигнальная лампа.
001G02802	Кронштейн для установки фотоэлементов серии DIR на тумбу.
001G02805	Держатель для аккумуляторов аварийного питания.
001G02000	Стрела алюминиевая окрашенная, круглого сечения, Ø 100 мм, в комплекте с заглушкой длиной 2 м.
001G04000	Стрела алюминиевая окрашенная, круглого сечения, Ø 100 мм, в комплекте с заглушкой длиной 4 м.
001G06000	Стрела алюминиевая окрашенная, круглого сечения, Ø 100 мм, в комплекте с заглушкой длиной 6м.
001G06803	Соединительная муфта для крепления стрелы и дополнительная упрочняющая вставка.
001G028401	Дюралайт.
001G028402	Кабель для подключения дюралайта.
001G0465	Шторка под стрелу из окрашенного алюминия (модуль длиной 2 м).
001G02807	Фиксированная опора для стрелы.
001G02808	Подвижная опора для стрелы.
001G02809	Светоотражающие наклейки на стрелу (комплект 20 шт).
001G028011	Система защиты стрелы от удара автомобиля, движущегося со стороны внутренней территории.
Аксессуары для: 001G06000	
001G06802	Дополнительная вставка для стрелы круглого сечения, используемая в проездах шириной более 4 м.



ВНИМАНИЕ! СОБЛЮДАЙТЕ ОГРАНИЧЕНИЯ В ИСПОЛЬЗОВАНИИ, УКАЗАННЫЕ В КАТАЛОГЕ!

001G02802 Не используется для шлагбаумов со стрелой, оснащенной шторкой 001G0465 или подвижной опорой 001G02808.

001G02808 Для проезда шириной до 7 м.

001G02807 Если ширина проезда превышает 7 м, использование неподвижной опоры является обязательным.

001G0465 - 001G02808 Не могут использоваться вместе.