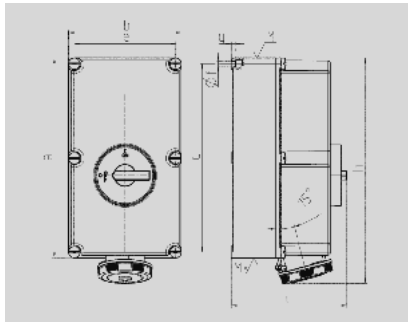



5692A


TorsionSpringCONTACT

DUO

| | |
|---|-------|
| | 125 A |
| | 5 |
| | 400 B |
| | 6 |
| | 50-60 |
| T | |
| | IP 67 |



| Чертеж 1 MB 177 | A Полоса | 125 | | |
|--------------------------------------|-------------|------|------|------|
| | | 3 | 4 | 5 |
| Размеры, мм. | a | 460 | 460 | 460 |
| | b | 260 | 260 | 260 |
| | c | 283 | 283 | 283 |
| | d | 434 | 434 | 434 |
| | e | 234 | 234 | 234 |
| | f | 11 | 11 | 11 |
| | g | 9 | 9 | 9 |
| | h | 519 | 519 | 519 |
| | M | 63 | 63 | 63 |
| | M* | 2xG3 | 2xG3 | 2xG3 |
| Макс. сечение кабеля до мм. | | 44 | 44 | 44 |
| Клеммы для кабеля сечением от до мм² | | —70 | —70 | —70 |