

## Контакторы электромагнитные серии КТ6040 и КТП6040

Контакторы электромагнитные открытого исполнения общего применения с естественным охлаждением серии КТ-6040 и КТП-6040 предназначены для включения и отключения приёмников электрической энергии, для эксплуатации в условиях умеренного, тропического, холодного климата. Рабочее положение контакторов в пространстве – на вертикальной площади.

Контакторы изготавливаются для применения в электрооборудовании, комплексных устройствах для обеспечения их эксплуатации, а так же для ремонта, достройки и пополнения ЗИП.

КТ, КТП

XX XX X X - XX

↑ ↑ ↑ ↑ ↑

Буквенное обозначение вида контактора:  
КТ - контактор переменного тока с управлением переменным током  
КТП – контактор переменного тока с управлением постоянным током

Условный номер серии 66

Цифра. Условное обозначение величины номинального тока:  
4 – 400А

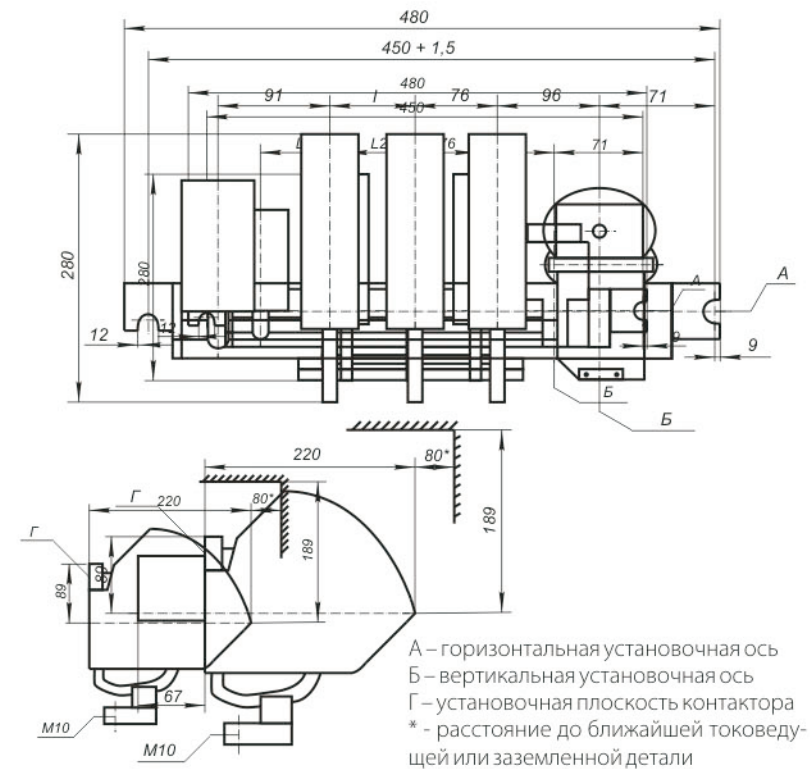
Цифра. Число полюсов: 2, 3.

Разделительный знак.

Обозначение климатического исполнения и категории размещения по ГОСТ 15150-69

Наименование параметра	КТ 6042 КТ6043	КТП 6042 КТП 6043
Номинальный ток, А	400/200	
Номинальное напряжение, В	380/660	
Номинальное напряжение включающей катушки, В: а) переменного тока частотой 50 (60) Гц б) постоянного тока	36, 110, 127, 220, 380, 500, 600	– 24, 4, 110, 220
Количество вспомогательных полюсов	1 «З» и 1 «Р», 2 «З» и 2 «Р», 3 «З» и 3 «Р»	
Число полюсов	2:3	
Допустимая частота включений циклов в час	300	
Коммутационная износостойкость, тыс. циклов	200	
Масса не более, кг	19	20
Категория основного применения	АС-3	АС-4

## Габаритные, установочные размеры и масса контактора



Тип контактора	l, мм	Масса не более, кг
КТ 6042	-	14,0
КТ 6043	76	17,6
КТП 6042	-	15,5
КТП 6043	76	20