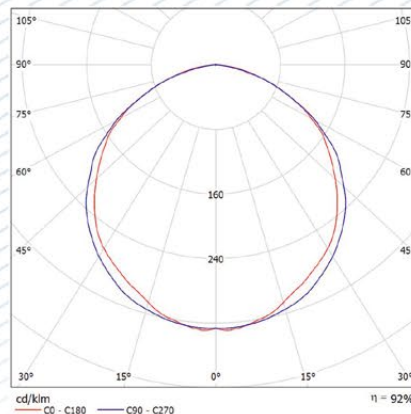




НАЗНАЧЕНИЕ

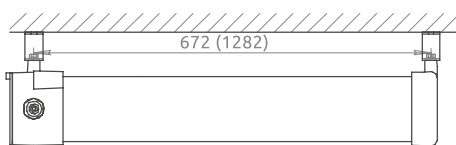
Светильники предназначены для общего освещения взрывоопасных зон по газу и пыли всех классов, в соответствии с маркировкой взрывозащиты, на предприятиях нефтяной, газовой, нефтехимической, химической, лакокрасочной, деревообрабатывающей и других отраслей промышленности.

КРИВАЯ СИЛЫ СВЕТА

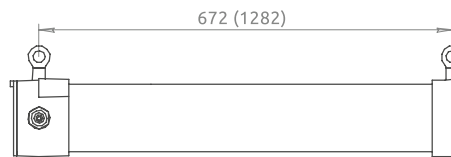
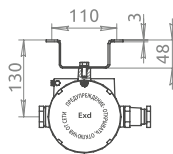


Тип КСС — Д,
Класс светораспределения — П

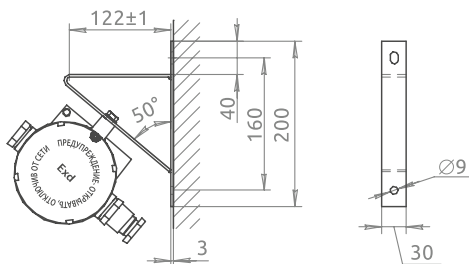
ВАРИАНТЫ УСТАНОВКИ / КРЕПЛЕНИЕ / рекомендуемая высота установки - 2...5 м



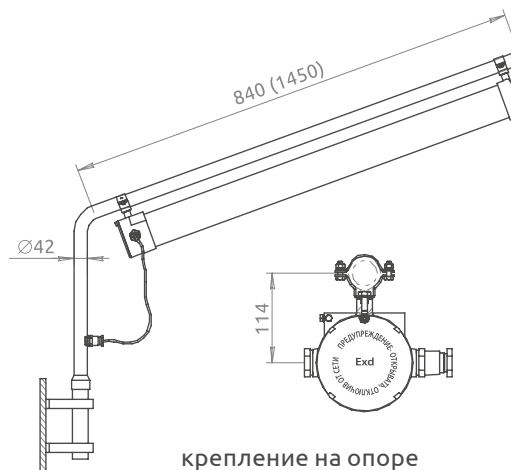
потолочное крепление



подвесное крепление



настенное крепление



крепление на опоре

ВАРИАНТЫ ИСПОЛНЕНИЯ СВЕТИЛЬНИКОВ

	Источник света			Габариты, не более, мм	Масса, не более, кг	Аналог светильника с лампой ЛБ, Вт
	Напряжение, В	Мощность, Вт	Световой поток, Лм			
ЛПП50-36 СДМ	180÷250 АС	36	4000	730×190	4,95	4×18
ЛПП50-72 СДМ		72	8000	1340×190	6,95	4×36

Базовая комплектация:

- светильник
- кабельный ввод
- заглушка

По дополнительному заказу:

- кабельный ввод (для транзитного подключения)
- скоба потолочного подвеса
- кронштейн настенный
- кронштейн на трубу
- рым-болт

ОБРАЗЕЦ ДЛЯ ЗАКАЗА:

Светильник ЛПП50-36 СДМ 180-250АС Д120 4000К