

PATENTED

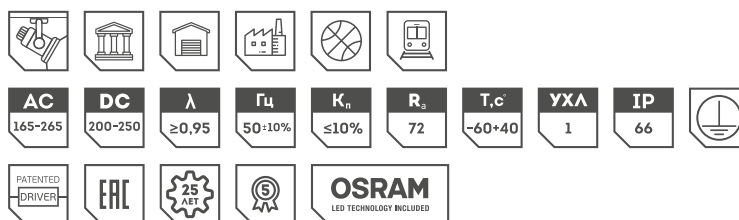


L-LEGO II



L-lego II 30 banner

Мощность 24 Вт
Диаграммы (Д, Г60, Г30, К15)



Назначение

Универсальный модульный прожектор L-lego II 30 banner предназначен для освещения придомовых территорий частных и многоквартирных домов, складских и торговых помещений. Также может использоваться для подсветки рекламных конструкций и архитектурных сооружений.

Корпус

Корпус выполнен из экструдированного алюминия. Новая обтекаемая форма профиля обеспечивает дополнительную защиту охлаждающих каналов от влаги и пыли, что исключает необходимость периодической очистки светильника.

10 вариантов цветового исполнения L-lego II 30 banner уже доступны к заказу. Вы можете выбрать окраску по RAL или методом анодирования.

Оптика

L-lego II 30 banner могут опционально комплектоваться системой вторичной оптики, позволяющей нужным образом направить световой поток на освещаемую поверхность.

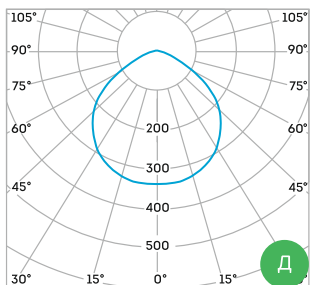
Драйвер

Драйвер собственной разработки адаптирован под российские энергетические сети в соответствии с нормативами ГОСТ 13109 и гарантирует срок эксплуатации светильника (100 000 часов).

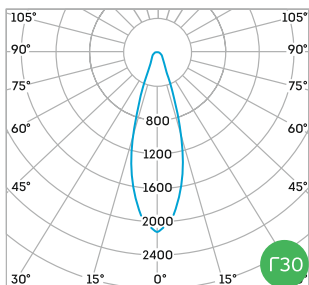
Крепление

Компактное поворотное (баннерное) крепление для светодиодных прожекторов L-lego II 30 banner состоит из одной детали, что обеспечило дополнительное снижение веса и уменьшение габаритов светильника.

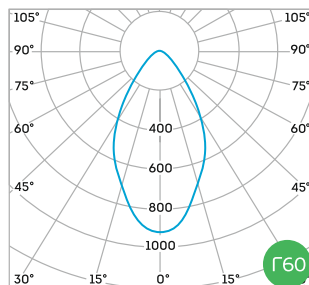
Косинусная диаграмма



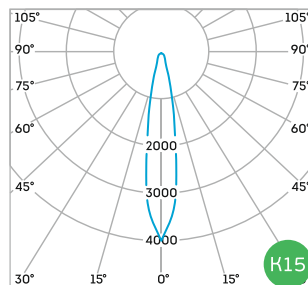
Глубокая диаграмма



Глубокая диаграмма

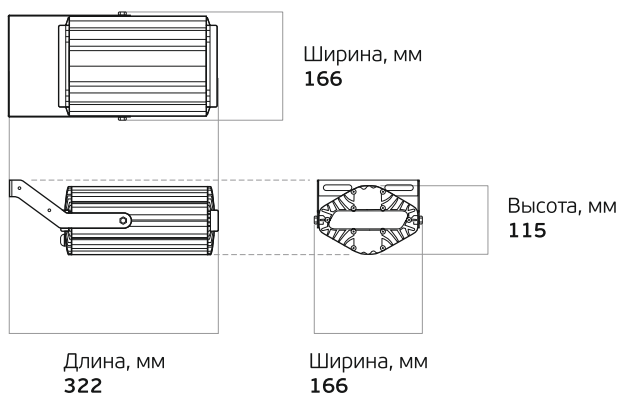


Концентрированная диаграмма



Артикул	Мощность, Вт	Световой поток, лм	Диаграмма	Цветовая t, К
LI1006	24	3196	Д	5000
LI1005	24	3196	Д	4000
LI1004	24	3202	Г60	5000
LI1003	24	3202	Г60	4000
LI1002	24	3207	Г30	5000
LI1001	24	3207	Г30	4000
LI1008	24	3186	К15	5000
LI1007	24	3186	К15	4000

Вес и габариты



Вес, кг: 2,1

Возможные опции светильника*

Em Диммирование DMX512 0-10 (1-10) PWM DALI Модуль защиты от перенапряжения Грозозащита

*Заказ светильника с дополнительными опциями требует дополнительного согласования с заводом.