



## СВЕТИЛЬНИКИ СЕРИИ

# РСП69 ЖСП69 ГСП69

ТС RU C-RU.ГБ05.В.00489  
ТУ16-2007 ИЖЦМ.676146.003ТУ

ВЗРЫВОЗАЩИЩЕННЫЕ / ДЛЯ ГАЗОРАЗРЯДНЫХ ЛАМП ВЫСОКОГО ДАВЛЕНИЯ



### КОНСТРУКЦИЯ

Корпусные детали светильников выполнены из алюминиевого сплава и окрашены порошковой краской. Соединение частей корпуса и крышки вводной коробки резьбовое. Защитный колпак из боросиликатного высокотемпературного ударопрочного стекла герметично установлен в кольцо при помощи герметика. Элементы ПРА установлены внутри корпуса. При расположении вводной коробки сбоку светильники выпускаются с одним или двумя кабельными вводами для индивидуального или транзитного подключения к электросети. При расположении вводной коробки сверху – ввод электропитания проводами или кабелем через трубу G3/4.

### ИСТОЧНИКИ СВЕТА

	Тип	Мощность, Вт (световой поток, Лм)
РСП69	ртутные (ДРЛ)	80(3600); 125(6000)
ЖСП69	натриевые (ДНаТ)	70(6000); 100(9500)
ГСП69	металлогалогенные (ДРИ)	35(3500); 70(6000); 100(9000)

### ТЕХНИЧЕСКИЕ ДАННЫЕ

Номинальное напряжение питания, В	220; 240 АС
Частота напряжения питания, Гц	50-60
Допустимая температура окружающей среды	-60°C до +50°C
Климатическое исполнение	УХЛ1; Т1
Степень защиты оболочки	IP65
Класс защиты от поражения электрическим током	I
Группа механического исполнения ч	M2
Сейсмостойкость по шкале MSK-64, балл.	9
Диаметр подводимого кабеля, мм	7-14 (16 – для вводной коробки сверху)
Сечение подключаемых жил, не более, мм <sup>2</sup>	2,5
Срок службы, лет	10

Электромонтаж	прямое подключение к клеммам колодки внутри вводной коробки
Маркировка взрывозащиты	1ExdIICT6; 1ExdIICT5 (РСП69-125)

### НАЗНАЧЕНИЕ

Светильники предназначены для общего освещения во взрывоопасных зонах по газу и пыли всех классов, в соответствии с маркировкой взрывозащиты, на предприятиях нефтяной, газовой, нефтехимической, химической, лакокрасочной и других отраслей промышленности.

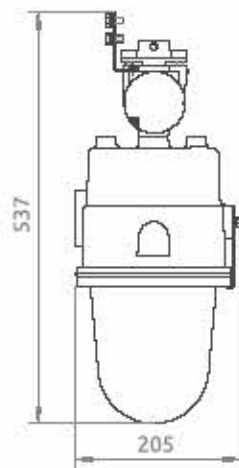
ГАРАНТИЯ  
**18**  
месяцев



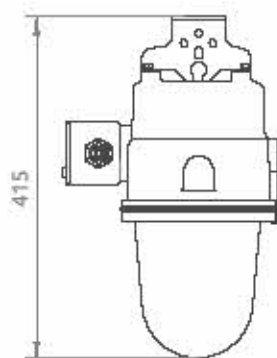
52

**АШАСВЕТОТЕХНИКА**  
освещающая мир, мы делаем работу людей безопаснее

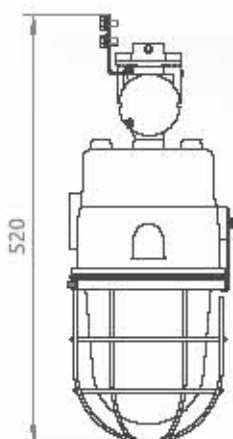
## ГАБАРИТНЫЕ РАЗМЕРЫ



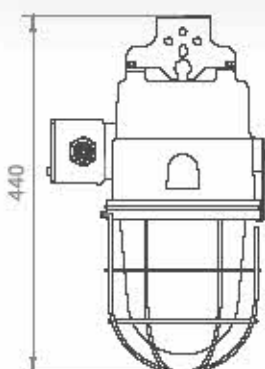
светильник базовый  
вводная коробка сверху



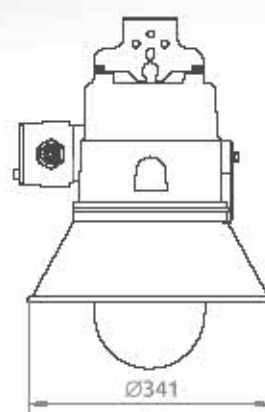
светильник базовый  
вводная коробка сбоку



светильник с сеткой  
вводная коробка сверху



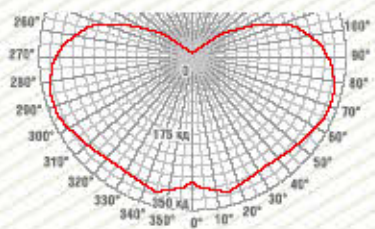
светильник с сеткой  
вводная коробка сбоку



светильник  
с отражателем

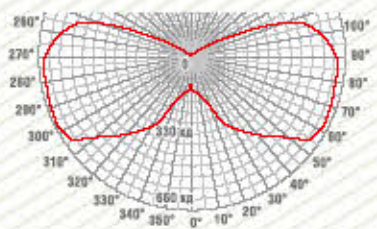
## КРИВАЯ СИЛЫ СВЕТА

### РСР69 БЕЗ ОТРАЖАТЕЛЯ



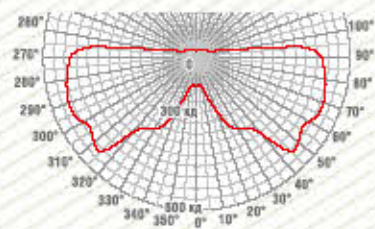
Тип КСС — Ш,  
Класс светораспределения — П

### ЖСП69 БЕЗ ОТРАЖАТЕЛЯ



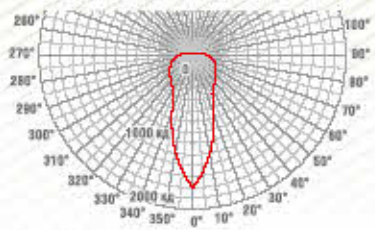
Тип КСС — Ш,  
Класс светораспределения — Н

### ГСП69 БЕЗ ОТРАЖАТЕЛЯ



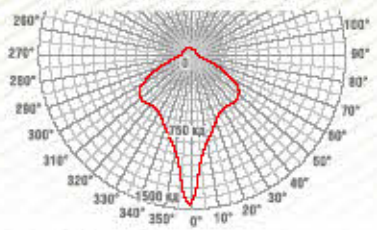
Тип КСС — Л,  
Класс светораспределения — Н

### РСР69 С ОТРАЖАТЕЛЕМ



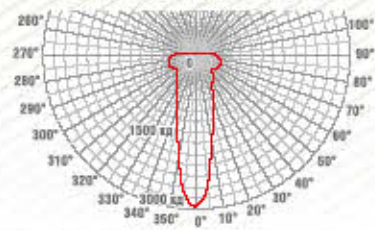
Тип КСС — Г,  
Класс светораспределения — П

### ЖСП69 С ОТРАЖАТЕЛЕМ



Тип КСС — Г,  
Класс светораспределения — П

### ГСП69 С ОТРАЖАТЕЛЕМ

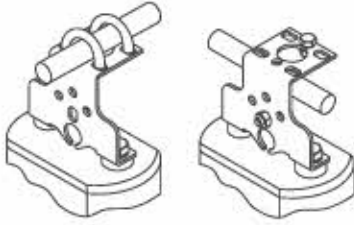


Тип КСС — К,  
Класс светораспределения — П



## ВАРИАНТЫ УСТАНОВКИ / КРЕПЛЕНИЕ

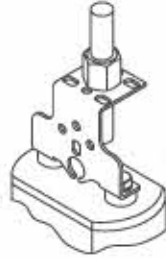
/ рекомендуемая высота установки - 3...5 м



на горизонтальную трубу

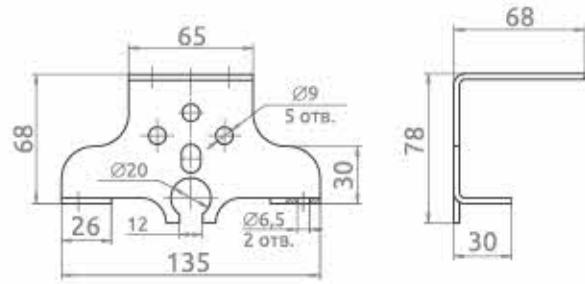


на монтажный профиль



на вертикальную трубу

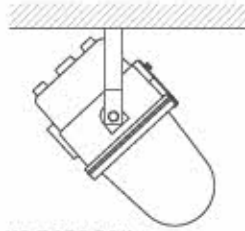
### УНИВЕРСАЛЬНЫЙ ПОДВЕС



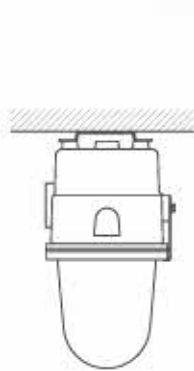
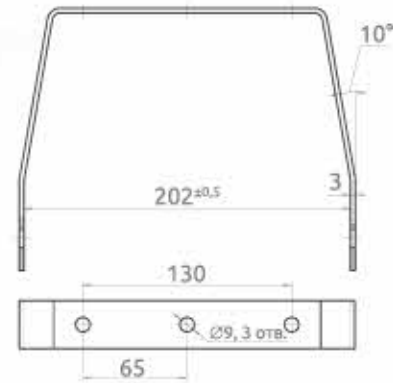
### ПОВОРОТНЫЙ ПОДВЕС



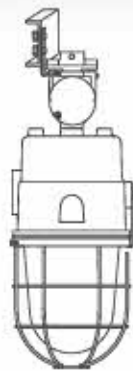
на стену



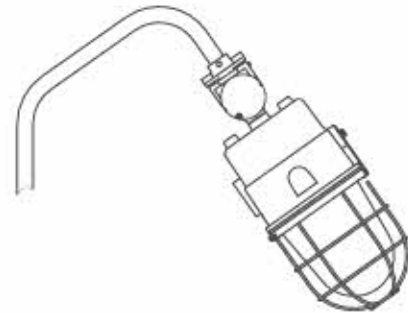
на потолок



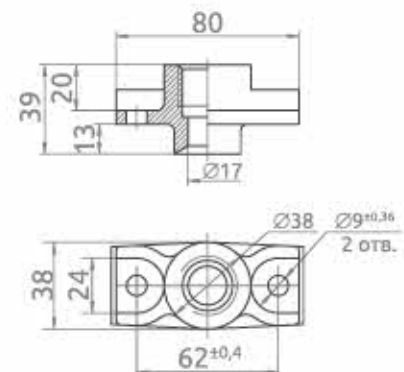
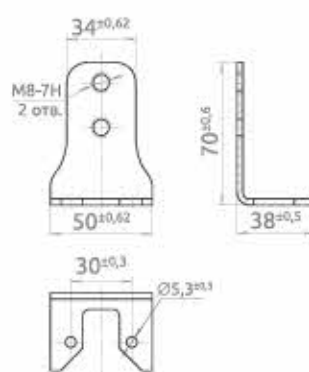
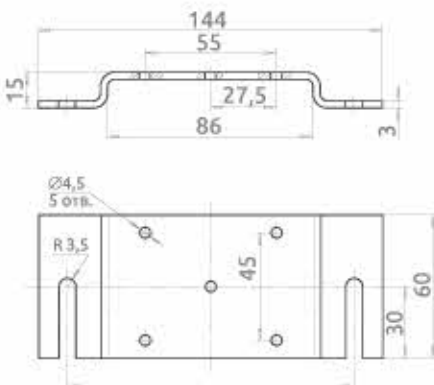
КОМПАКТНЫЙ ПОДВЕС



МОНТАЖНАЯ СКОБА



МОНТАЖНАЯ МУФТА



## ВАРИАНТЫ ИСПОЛНЕНИЯ СВЕТИЛЬНИКОВ



	Источник света			Наличие ПРА	Cos φ не менее	КПД % не менее	Габариты, не более, мм	Масса, не более, кг
	Тип	Мощность	Цоколь					
РСР69-125-001(003)	ДРЛ	125	E27	ЭмПРА	0,8	80	232×415	8,2
РСР69-125-019(021)	ДРЛ	125	E27	УПРУ5П**	1,0	80		
РСР69-80-004(006)	ДРЛ	80	E27	ЭмПРА	0,8	80		
ЖСП69-100-007(009)	ДНаТ	100	E27	ЭмПРА/ЭПРА*	0,85/0,98	80		
ЖСП69-100-007(009)	ДНаТ	100	E27	УПРУ5П**	1,0	80		
ЖСП69-70-010(012)	ДНаТ	70	E27	ЭмПРА/ЭПРА*	0,8/0,98	80		
ЖСП69-70-010(012)	ДНаТ	70	E27	УПРУ5П**	1,0	80		
ГСП69-100-013(015)	ДРИ	100	E27	ЭмПРА/ЭПРА*	0,85/0,98	80		
ГСП69-70-016(018)	ДРИ	70	E27	ЭмПРА/ЭПРА*	0,8/0,98	80		
ГСП69-35-043(045)	ДРИ	35	E27	ЭмПРА/ЭПРА*	0,8/0,98	80		



	Источник света			Наличие ПРА	Cos φ не менее	КПД % не менее	Габариты, не более, мм	Масса, не более, кг
	Тип	Мощность	Цоколь					
РСР69-125-022(024)	ДРЛ	125	E27	ЭмПРА	0,8	80	232×504	8,7
РСР69-125-040(042)	ДРЛ	125	E27	УПРУ5П**	1,0	80		
РСР69-80-025(027)	ДРЛ	80	E27	ЭмПРА	0,8	80		
ЖСП69-100-028(030)	ДНаТ	100	E27	ЭмПРА/ЭПРА*	0,85/0,98	80		
ЖСП69-100-028(030)	ДНаТ	100	E27	УПРУ5П**	1,0	80		
ЖСП69-70-031(033)	ДНаТ	70	E27	ЭмПРА/ЭПРА*	0,8/0,98	80		
ЖСП69-70-031(033)	ДНаТ	70	E27	УПРУ5П**	1,0	80		
ГСП69-100-034(036)	ДРИ	100	E27	ЭмПРА/ЭПРА*	0,85/0,98	80		
ГСП69-70-037(039)	ДРИ	70	E27	ЭмПРА/ЭПРА*	0,8/0,98	80		
ГСП69-35-046(048)	ДРИ	35	E27	ЭмПРА/ЭПРА*	0,8/0,98	80		

### В базовую комплектацию светильника входит:

- светильник - 1 шт.
- кабельный ввод (вводная коробка сбоку) - 1 шт.
- заглушка (вводная коробка сбоку) - 1 шт.
- монтажная муфта (вводная коробка сверху) - 1 шт.
- монтажная скоба (вводная коробка сверху) - 1 шт.

### Принадлежности по дополнительному заказу:

- защитная сетка
  - внешний отражатель
- Для светильника с вводной коробкой сбоку:
- кабельный ввод (транзитное подключение)
  - универсальный подвес
  - поворотный подвес
  - компактный подвес
  - комбинированный подвес

### ОБРАЗЕЦ ДЛЯ ЗАКАЗА:

- с ЭмПРА: Светильник ЖСП69-100-007
- с УПРУ5П: Светильник ЖСП69-100-007 ЭПРА (УПРУ5П)



РСР / ЖСП / ПСЖ / ГСП69