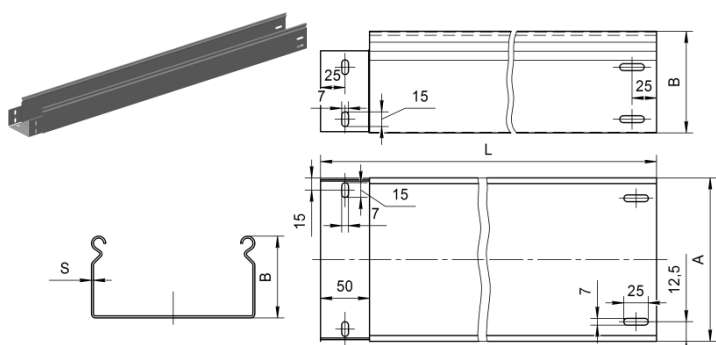
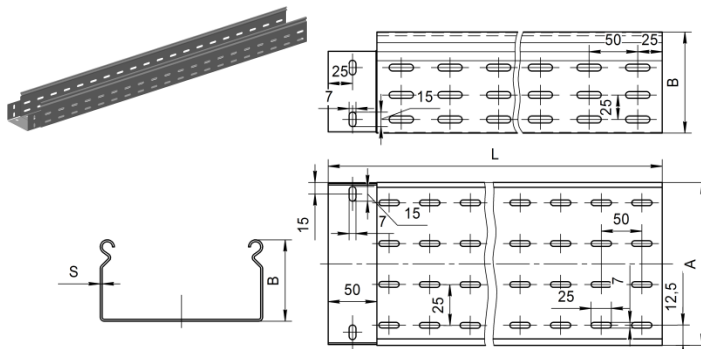


Лотки прямые замковые неперфорированные монтаж без соединителей ЛМС-ПЗНМ
Лотки прямые замковые перфорированные монтаж без соединителей ЛМС-ПЗМ
УТ1,5 – горячеоцинкованная сталь УТ2,5 – сталь, оцинкованная методом Сендзимира

ЛМС- ПЗНМ



ЛМС-ПЗМ



Обозначение ЛМС-тип АхВ-В	Толщина стенки S, мм											
	0.7			1.0			1.2			1.5		
	Масса, кг	Кол-во в упак.,шт	Код	Масса, кг	Кол-во в упак.,шт	Код	Масса, кг	Кол-во в упак.,шт	Код	Масса, кг	Кол-во в упак.,шт	Код
Высота борта (В)80 мм												
ЛМС-ПЗНМ												
(L=2000 мм)												
ЛМС-ПЗНМ 100x80-Сц УТ1,5 (L=2000 мм)	-	-	-	-	-	-	6,06	4	121161532	7,08	4	121162542
ЛМС-ПЗНМ 150x80-Сц УТ1,5 (L=2000 мм)	-	-	-	-	-	-	7,14	4	121161533	8,34	4	121162543
ЛМС-ПЗНМ 200x80-Сц УТ1,5 (L=2000 мм)	-	-	-	-	-	-	8,26	4	121161534	9,64	4	121162544
ЛМС-ПЗНМ 300x80-Сц УТ1,5 (L=2000 мм)	-	-	-	-	-	-	10,36	2	121161535	12,16	2	121162545
ЛМС-ПЗНМ 400x80-Сц УТ1,5 (L=2000 мм)	-	-	-	-	-	-	12,66	2	121161536	14,76	2	121162546
ЛМС-ПЗНМ 100x80-Сц УТ2,5 (L=2000 мм)	3,02	4	122161512	4,31	4	122161522	5,17	4	122161532	6,04	4	122161542
ЛМС-ПЗНМ 150x80-Сц УТ2,5 (L=2000 мм)	3,57	4	122161513	5,10	4	122161523	6,11	4	122161533	7,14	4	122161543
ЛМС-ПЗНМ 200x80-Сц УТ2,5 (L=2000 мм)	4,12	4	122161514	5,88	4	122161524	7,06	4	122161534	8,24	4	122161544
ЛМС-ПЗНМ 300x80-Сц УТ2,5 (L=2000 мм)	5,22	2	122161515	7,46	2	122161525	8,94	2	122161535	10,46	2	122161545
ЛМС-ПЗНМ 400x80-Сц УТ2,5 (L=2000 мм)	6,32	2	122161516	9,03	2	122161526	10,86	2	122161536	12,66	2	122161546
(L=3000 мм)												
ЛМС-ПЗНМ 100x80-Сц УТ2,5 (L=3000 мм)	4,54	2	122162512	6,48	2	122162522	7,78	2	122162532	9,08	2	122162542
ЛМС-ПЗНМ 150x80-Сц УТ2,5 (L=3000 мм)	5,37	2	122162513	7,66	2	122162523	9,19	2	122162533	10,76	2	122162543
ЛМС-ПЗНМ 200x80-Сц УТ2,5 (L=3000 мм)	6,19	2	122162514	8,84	2	122162524	10,66	2	122162534	12,36	2	122162544
ЛМС-ПЗНМ 300x80-Сц УТ2,5 (L=3000 мм)	7,84	2	122162515	11,17	2	122162525	13,46	2	122162535	15,66	2	122162545
ЛМС-ПЗНМ 400x80-Сц УТ2,5 (L=3000 мм)	9,49	2	122162516	13,57	2	122162526	16,26	2	122162536	18,96	2	122162546
ЛМС-ПЗМ												
(L=2000 мм)												
ЛМС-ПЗМ 100x80-Сц УТ1,5 (L=2000 мм)	-	-	-	-	-	-	5,67	4	121151532	6,63	4	121152542
ЛМС-ПЗМ 150x80-Сц УТ1,5 (L=2000 мм)	-	-	-	-	-	-	6,68	4	121151533	7,80	4	121152543
ЛМС-ПЗМ 200x80-Сц УТ1,5 (L=2000 мм)	-	-	-	-	-	-	7,67	4	121151534	8,95	4	121152544
ЛМС-ПЗМ 300x80-Сц УТ1,5 (L=2000 мм)	-	-	-	-	-	-	9,59	2	121151535	11,16	2	121152545
ЛМС-ПЗМ 400x80-Сц УТ1,5 (L=2000 мм)	-	-	-	-	-	-	11,56	2	121151536	13,46	2	121152546
ЛМС-ПЗМ 100x80-Сц УТ2,5 (L=2000 мм)	2,74	4	122151512	3,91	4	122151522	4,69	4	122151532	5,48	4	122151542
ЛМС-ПЗМ 150x80-Сц УТ2,5 (L=2000 мм)	3,22	4	122151513	4,60	4	122151523	5,51	4	122151533	6,44	4	122151543
ЛМС-ПЗМ 200x80-Сц УТ2,5 (L=2000 мм)	3,70	4	122151514	5,28	4	122151524	6,34	4	122151534	7,40	4	122151544
ЛМС-ПЗМ 300x80-Сц УТ2,5 (L=2000 мм)	4,65	2	122151515	6,64	2	122151525	7,97	2	122151535	9,30	2	122151545
ЛМС-ПЗМ 400x80-Сц УТ2,5 (L=2000 мм)	5,61	2	122151516	8,01	2	122151526	9,61	2	122151536	11,26	2	122151546
(L=3000 мм)												
ЛМС-ПЗМ 100x80-Сц УТ2,5 (L=3000 мм)	4,12	2	122152512	5,88	2	122152522	7,06	2	122152532	8,24	2	122152542
ЛМС-ПЗМ 150x80-Сц УТ2,5 (L=3000 мм)	4,84	2	122152513	6,91	2	122152523	8,29	2	122152533	9,68	2	122152543
ЛМС-ПЗМ 200x80-Сц УТ2,5 (L=3000 мм)	5,56	2	122152514	7,94	2	122152524	9,53	2	122152534	11,16	2	122152544
ЛМС-ПЗМ 300x80-Сц УТ2,5 (L=3000 мм)	6,99	2	122152515	9,97	2	122152525	12,06	2	122152535	13,96	2	122152545
ЛМС-ПЗМ 400x80-Сц УТ2,5 (L=3000 мм)	8,43	2	122152516	12,07	2	122152526	14,46	2	122152536	16,86	2	122152546

Пример записи при заказе лотка прямого шириной 100 мм, высотой борта 80 мм, толщиной стенки 1,5 мм, климатического исполнения УТ1,5, длиной 2000 мм:

Лоток прямой ЛМС-ПЗНМ 100x80-1,5ц УТ1,5 (L=2000 мм) ТУ 3449-010-05774835-2005 (код 121162542).
НАГРУЗОЧНЫЕ ХАРАКТЕРИСТИКИ на стр.81.

НАГРУЗОЧНЫЕ ХАРАКТЕРИСТИКИ

P – максимально допустимая нагрузка, Н/м
 L – расстояние между опорами, м
 $L \times 0,01$ – величина упругой деформации, не более, м

