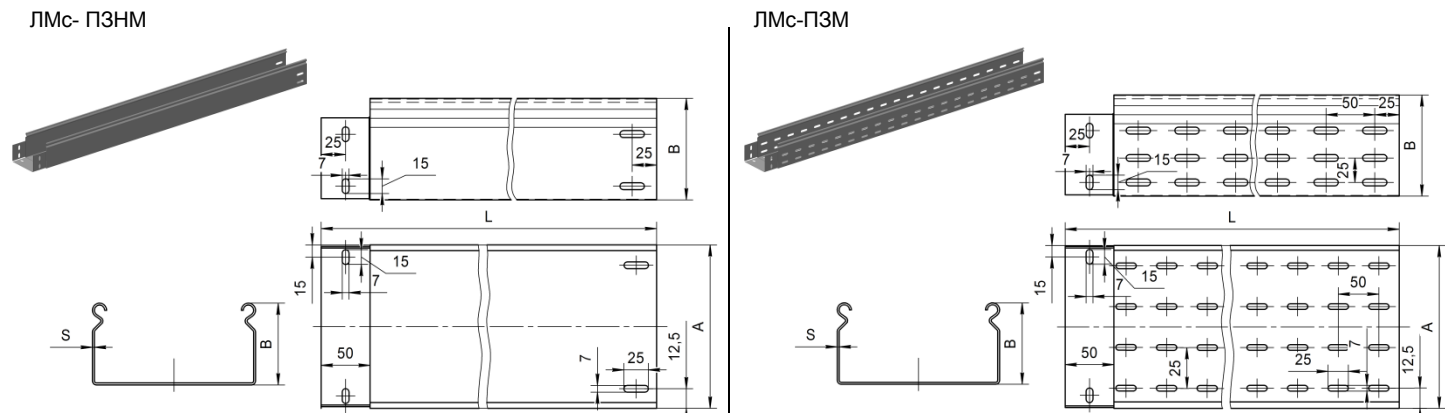


Лотки прямые замковые неперфорированные монтаж без соединителей ЛМс-ПЗНМ
Лотки прямые замковые перфорированные монтаж без соединителей ЛМс-ПЗМ

УТ1,5 – горячеоцинкованная сталь УТ2,5 – сталь, оцинкованная методом Сендзимира



Обозначение ЛМс-тип АхВ-С	Толщина стенки S, мм											
	0.7			1.0			1.2			1.5		
	Масса, кг	Кол-во в упак.,шт	Код	Масса, кг	Кол-во в упак.,шт	Код	Масса, кг	Кол-во в упак.,шт	Код	Масса, кг	Кол-во в упак.,шт	Код
Высота борта (В)100 мм												
ЛМс-ПЗНМ												
(L=2000 мм)												
ЛМс-ПЗНМ 100x100-Сц УТ1,5 (L=2000 мм)	-	-	-	-	-	-	6,96	4	121161632	8,12	4	121162642
ЛМс-ПЗНМ 150x100-Сц УТ1,5 (L=2000 мм)	-	-	-	-	-	-	8,03	4	121161633	9,38	4	121162643
ЛМс-ПЗНМ 200x100-Сц УТ1,5 (L=2000 мм)	-	-	-	-	-	-	9,15	4	121161634	10,67	4	121162644
ЛМс-ПЗНМ 300x100-Сц УТ1,5 (L=2000 мм)	-	-	-	-	-	-	11,27	2	121161635	13,17	2	121162645
ЛМс-ПЗНМ 400x100-Сц УТ1,5 (L=2000 мм)	-	-	-	-	-	-	13,57	2	121161636	15,77	2	121162646
ЛМс-ПЗНМ 100x100-Сц УТ2,5 (L=2000 мм)	3,46	4	122161612	4,95	4	122161622	5,94	4	122161632	6,66	4	122161642
ЛМс-ПЗНМ 150x100-Сц УТ2,5 (L=2000 мм)	4,01	4	122161613	5,74	4	122161623	6,88	4	122161633	8,03	4	122161643
ЛМс-ПЗНМ 200x100-Сц УТ2,5 (L=2000 мм)	4,56	4	122161614	6,52	4	122161624	7,82	4	122161634	9,13	4	122161644
ЛМс-ПЗНМ 300x100-Сц УТ2,5 (L=2000 мм)	5,66	2	122161615	8,09	2	122161625	9,71	2	122161635	11,37	2	122161645
ЛМс-ПЗНМ 400x100-Сц УТ2,5 (L=2000 мм)	6,76	2	122161616	9,67	2	122161626	11,57	2	122161636	13,57	2	122161646
(L=3000 мм)												
ЛМс-ПЗНМ 100x100-Сц УТ2,5 (L=3000 мм)	5,20	2	122162612	7,44	2	122162622	8,92	2	122162632	10,37	2	122162642
ЛМс-ПЗНМ 150x100-Сц УТ2,5 (L=3000 мм)	6,03	2	122162613	8,62	2	122162623	10,37	2	122162633	12,07	2	122162643
ЛМс-ПЗНМ 200x100-Сц УТ2,5 (L=3000 мм)	6,85	2	122162614	9,79	2	122162624	11,77	2	122162634	13,67	2	122162644
ЛМс-ПЗНМ 300x100-Сц УТ2,5 (L=3000 мм)	8,50	2	122162615	12,18	2	122162625	14,57	2	122162635	16,97	2	122162645
ЛМс-ПЗНМ 400x100-Сц УТ2,5 (L=3000 мм)	10,18	2	122162616	14,48	2	122162626	17,47	2	122162636	20,27	2	122162646
ЛМс-ПЗМ												
(L=2000 мм)												
ЛМс-ПЗМ 100x100-Сц УТ1,5 (L=2000 мм)	-	-	-	-	-	-	6,57	4	121151632	7,67	4	121152642
ЛМс-ПЗМ 150x100-Сц УТ1,5 (L=2000 мм)	-	-	-	-	-	-	7,57	4	121151633	8,84	4	121152643
ЛМс-ПЗМ 200x100-Сц УТ1,5 (L=2000 мм)	-	-	-	-	-	-	8,56	4	121151634	9,97	4	121152644
ЛМс-ПЗМ 300x100-Сц УТ1,5 (L=2000 мм)	-	-	-	-	-	-	10,47	2	121151635	12,27	2	121152645
ЛМс-ПЗМ 400x100-Сц УТ1,5 (L=2000 мм)	-	-	-	-	-	-	12,37	2	121151636	14,47	2	121152646
ЛМс-ПЗМ 100x100-Сц УТ2,5 (L=2000 мм)	3,18	4	122151612	4,55	4	122151622	5,46	4	122151632	6,37	4	122151642
ЛМс-ПЗМ 150x100-Сц УТ2,5 (L=2000 мм)	3,66	4	122151613	5,24	4	122151623	6,28	4	122151633	7,33	4	122151643
ЛМс-ПЗМ 200x100-Сц УТ2,5 (L=2000 мм)	4,14	4	122151614	5,92	4	122151624	7,10	4	122151634	8,29	4	122151644
ЛМс-ПЗМ 300x100-Сц УТ2,5 (L=2000 мм)	5,09	2	122151615	7,28	2	122151625	8,73	2	122151635	10,17	2	122151645
ЛМс-ПЗМ 400x100-Сц УТ2,5 (L=2000 мм)	6,05	2	122151616	8,65	2	122151626	10,37	2	122151636	12,07	2	122151646
(L=3000 мм)												
ЛМс-ПЗМ 100x100-Сц УТ2,5 (L=3000 мм)	4,78	2	122152612	6,84	2	122152622	8,20	2	122152632	9,57	2	122152642
ЛМс-ПЗМ 150x100-Сц УТ2,5 (L=3000 мм)	5,50	2	122152613	7,87	2	122152623	9,43	2	122152633	10,97	2	122152643
ЛМс-ПЗМ 200x100-Сц УТ2,5 (L=3000 мм)	6,22	2	122152614	8,89	2	122152624	10,67	2	122152634	12,47	2	122152644
ЛМс-ПЗМ 300x100-Сц УТ2,5 (L=3000 мм)	7,65	2	122152615	10,87	2	122152625	13,07	2	122152635	15,27	2	122152645
ЛМс-ПЗМ 400x100-Сц УТ2,5 (L=3000 мм)	9,09	2	122152616	12,98	2	122152626	15,57	2	122152636	18,17	2	122152646

Пример записи при заказе лотка прямого шириной 100 мм, высотой борта 100 мм, толщиной стенки 1,5 мм, климатического исполнения УТ1,5, длиной 2000 мм:

Лоток прямой ЛМс-ПЗНМ 100x100-1,5ц УТ1,5 (L=2000мм) ТУ 3449-010-05774835-2005 (код 121162642).

НАГРУЗОЧНЫЕ ХАРАКТЕРИСТИКИ на стр.83.

НАГРУЗОЧНЫЕ ХАРАКТЕРИСТИКИ

P – максимально допустимая нагрузка, Н/м
 L – расстояние между опорами, м
 $L \times 0,01$ – величина упругой деформации, не более, м

