



СВЕТИЛЬНИК СЕРИИ ДСП71 АО

ТС RU C-RU.AA87.B.01087
ТУ16-2018 ДБИШ.676264.006ТУ

ВЗРЫВОЗАЩИЩЕННЫЕ СВЕТИЛЬНИКИ / АВАРИЙНОГО ОСВЕЩЕНИЯ



КОНСТРУКЦИЯ

Корпусные детали светильников выполнены из алюминиевого сплава и покрашены порошковой краской. Соединение корпуса и крышки резьбовое. Светопропускающий элемент из высокотемпературного и ударопрочного стекла.

Внутри корпуса светильника установлен светоизлучающий модуль с источником питания, а в корпусе коробки установлен блок аварийного питания (БАП) и аккумуляторная батарея. Светильник выпускается с двумя кабельными вводами для индивидуального или транзитного подключения к электросети.

ТЕХНИЧЕСКИЕ ДАННЫЕ

Номинальное напряжение питания, В	180÷250 AC
Частота напряжения питания, Гц	50-60
Коэффициент мощности / КПД	>0,98 / 0,9
Допустимая температура окружающей среды	от -40°С до +60°С
Степень защиты оболочки	IP65
Класс защиты от поражения электрическим током	I
Классификация по пожарной безопасности	△F
Группа механического исполнения	M2
Сейсмостойкость по шкале MSK-64, балл.	9
Диаметр подводимого кабеля, мм	7-16
Сечение подсоединяемых жил, не более, мм ²	2,5
Угол излучения, градус	120°(Д120)
Индекс цветопередачи CRI	>80
Коррелированная цветовая температура, К	4000; 5000
Коэффициент пульсации светового потока, %	<1
Ресурс работы светодиодного модуля, ч	50 000
Срок службы, лет	10

Электромонтаж | прямое подключение к клеммам колодки внутри коробки
Маркировка взрывозащиты | 1Ex db IIC T5 Gb; Ex tb III C T100°С Db

НАЗНАЧЕНИЕ

Светильники предназначены для общего и аварийного освещения во взрывоопасных зонах по газу и пыли всех классов, в соответствии с маркировкой взрывозащиты, на предприятиях нефтяной, газовой, нефтехимической, химической, лакокрасочной, деревообрабатывающей и других отраслей промышленности.

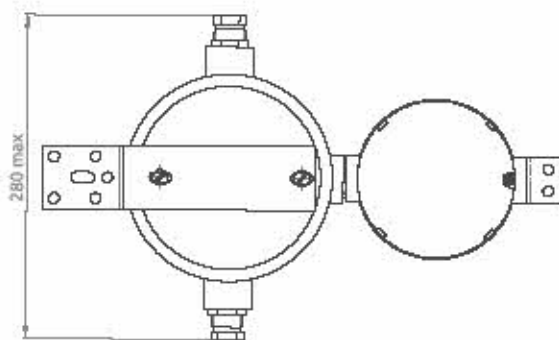
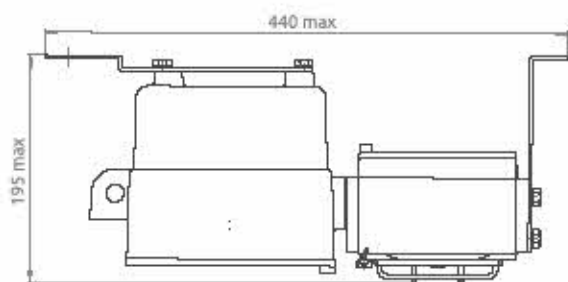
ГАРАНТИЯ
36
месяцев



38

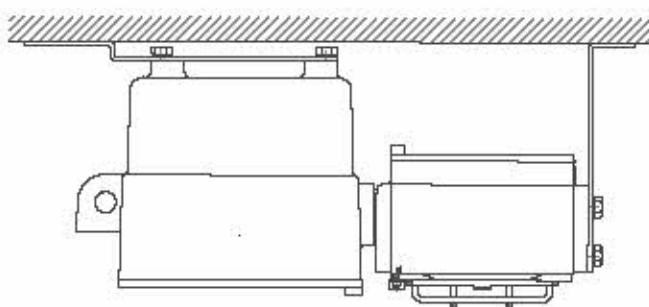
АШАСВЕТОТЕХНИКА
освещающая мир, мы делаем работу людей безопаснее

ГАБАРИТНЫЕ РАЗМЕРЫ

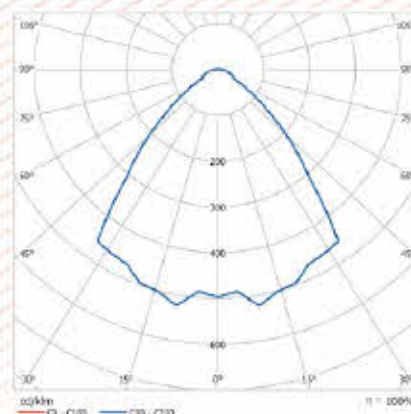


ВАРИАНТЫ УСТАНОВКИ

/ рекомендуемая высота установки - 2...5 м

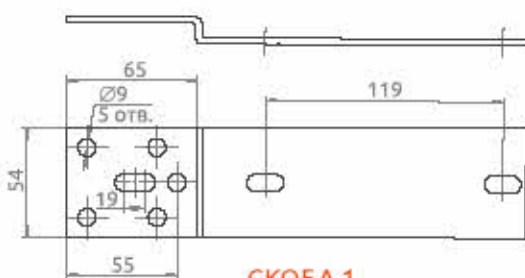


КРИВАЯ СИЛЫ СВЕТА



Тип КСС — Д,
Класс светораспределения — П

КРЕПЛЕНИЕ



СКОБА 1



СКОБА 2

ВАРИАНТЫ ИСПОЛНЕНИЯ СВЕТИЛЬНИКОВ

	Источник света		Световой поток, светильника, Лм		Время работы в аварийном режиме, час	Габариты, не более, мм	Масса, не более, кг	Аналог светильника с лампой, Вт	
	Напряжение, В	Мощность, Вт	Постоянный режим	Аварийный режим				ЛОН	ДРЛ
ДСП71-10-007 АО	180-260 АС	10	1080	310	3	370×270×180	6.5	60-75	50
ДСП71-20-005 АО		20	2160	620				100-150	80
ДСП71-30-003 АО		30	3240	930				150-200	80-125
ДСП71-40-001 АО		40	4320	1240				200-300	125

Базовая комплектация:

- светильник - 1 шт.
- кабельный ввод - 2 шт.
- скоба - 1 шт.
- сетка - 1 шт.

По дополнительному заказу:

- подвес настенно-потолочный

ОБРАЗЕЦ ДЛЯ ЗАКАЗА:

Светильник ДСП71-10-007 АО 180-260АС Д120 4000К

www.ashasvet.ru