

Герметизированные необслуживаемые свинцово-кислотные аккумуляторы DELTA серии DTM I изготавливаются по технологии AGM (электролит, абсорбированный в стекловолоконном сепараторе), оснащены LCD дисплеем, на котором отображается статус работы АКБ: показатели напряжения, ёмкости и количества дней в эксплуатации. Серия DTM I относится к линейке Long Life со сроком службы до 12 лет.

Рекомендованы для применения в источниках бесперебойного питания, в электро-медицинском оборудовании, инвалидных колясках, котлах систем отопления и насосах, и пр.



Конструкция батареи

| Компонент | Полож. пластина | Отриц. пластина | Корпус | Крышка | Клапан | Клеммы | Сепаратор | Электролит |
|-----------|-----------------|-----------------|--------|--------|--------|--------|---------------|----------------|
| Материал | Диоксид свинца | Свинец | ABS | | Каучук | Медь | Стекловолокно | Серная кислота |

Технические характеристики

| | |
|---|-----------------------------|
| Номинальное напряжение..... | 12 В |
| Число элементов..... | 6 |
| Срок службы..... | 10-12 лет |
| Номинальная емкость (25°C) | |
| 20 часовой разряд (3,75 А; 1,75 В/эл)..... | 75 Ач |
| 10 часовой разряд (6,83 А; 1,75 В/эл)..... | 68,3 Ач |
| 1 часовой разряд (42,8 А; 1,60 В/эл)..... | 42,8 Ач |
| Саморазряд..... | 3% емкости в месяц при 20°C |
| Внутреннее сопротивление полностью заряженной батареи (25°C)..... | 4,8 мОм |

Рабочий диапазон температур

| | |
|-----------------------------------|-----------|
| Разряд..... | -20÷60°C |
| Заряд..... | -10÷60°C |
| Хранение..... | -20÷60°C |
| Макс. разрядный ток (25°C)..... | 700А (5с) |
| Циклический режим (2,3÷2,35 В/эл) | |
| Макс. зарядный ток..... | 22,5 А |
| Температурная компенсация..... | 30 мВ/°C |
| Буферный режим (2,23÷2,27 В/эл) | |
| Температурная компенсация..... | 20 мВ/°C |

Сферы применения

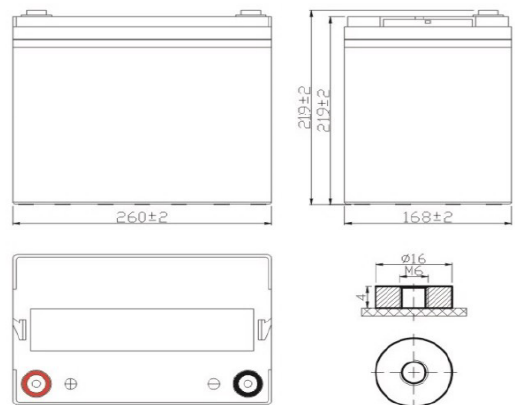
- Источники бесперебойного питания
- Источники резервного энергоснабжения
- Медицинское оборудование
- Шкафы оперативного тока
- Электро-медицинское оборудование, инвалидные коляски
- Системы отопления и водоснабжения

Особенности

- LCD дисплей, отображающий состояние АКБ;
- Звуковое оповещение в случае необходимости проверки аккумулятора;
- Соответствие требованиям UL, IEC, Гост Р;
- Технология AGM позволяет рекомбинировать до 99% выделяемого газа;
- Нет ограничений на воздушные перевозки;
- Запатентованная технология IC Power;
- Высокая плотность энергии;
- Корпус аккумулятора выполнен из пластика ABS, не поддерживающего горение.

Габариты (±2мм)

| | |
|------------------------|------|
| Длина, мм..... | 260 |
| Ширина, мм..... | 168 |
| Высота, мм..... | 219 |
| Полная высота, мм..... | 219 |
| Вес (±3%), кг..... | 21,7 |



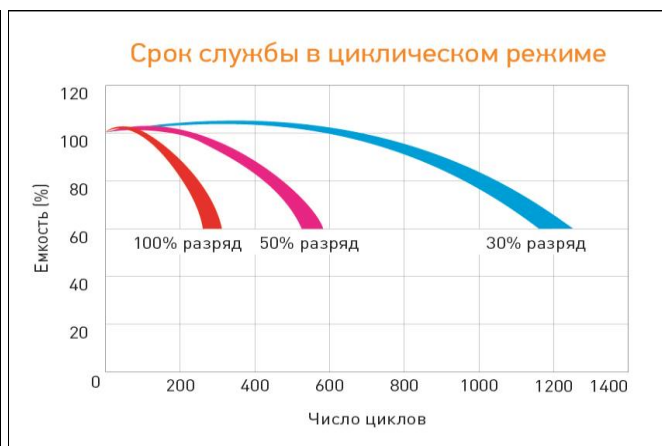
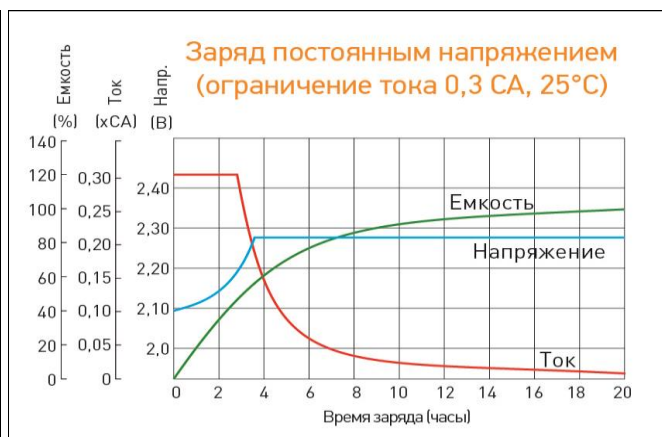
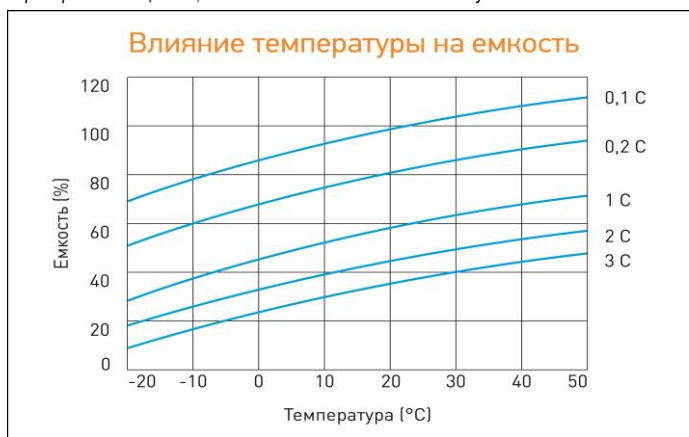
Разряд постоянным током, А (при 25°C)

| В/эл-т | 5 мин | 10 мин | 15 мин | 30 мин | 1 ч | 3 ч | 5 ч | 10 ч | 20 ч |
|--------|-------|--------|--------|--------|------|------|------|------|------|
| 1,60 | 213 | 142 | 112 | 70,0 | 42,8 | 17,4 | 12,4 | 6,89 | 3,78 |
| 1,65 | 207 | 139 | 110 | 69,0 | 41,8 | 17,3 | 12,3 | 6,92 | 3,77 |
| 1,70 | 203 | 135 | 108 | 67,9 | 40,8 | 17,3 | 12,2 | 6,88 | 3,75 |
| 1,75 | 191 | 131 | 105 | 66,0 | 39,7 | 17,0 | 12,0 | 6,83 | 3,75 |
| 1,80 | 179 | 127 | 102 | 64,0 | 39,1 | 16,9 | 11,9 | 6,82 | 3,74 |

Разряд постоянной мощностью, Вт/эл-т (при 25°C)

| В/эл-т | 5 мин | 10 мин | 15 мин | 30 мин | 1 ч | 3 ч | 5 ч | 10 ч | 20 ч |
|--------|-------|--------|--------|--------|------|------|------|------|------|
| 1,60 | 407 | 309 | 242 | 155 | 94,0 | 39,6 | 26,4 | 14,9 | 7,79 |
| 1,65 | 397 | 295 | 237 | 150 | 92,2 | 38,5 | 26,1 | 14,5 | 7,64 |
| 1,70 | 369 | 284 | 233 | 143 | 88,1 | 38,3 | 25,5 | 14,1 | 7,48 |
| 1,75 | 350 | 269 | 220 | 140 | 84,9 | 37,6 | 25,6 | 14,0 | 7,30 |
| 1,80 | 336 | 256 | 209 | 138 | 82,9 | 37,4 | 25,3 | 13,6 | 7,13 |

(Примечание) Приведенные выше данные по характеристикам являются средними значениями, полученными в результате проведения 3 контрольно-тренировочных циклов, и не являются номинальными по умолчанию.



Перед началом использования внимательно ознакомьтесь с инструкцией по эксплуатации.

DELTA - промышленные аккумуляторные батареи, представленные на российском рынке с 2001 г.

DELTA предлагает различные серии аккумуляторных батарей, оптимизированных в зависимости от назначения: от систем телекоммуникаций и связи до источников бесперебойного питания и мототехники.

Продукция постоянно совершенствуется, поэтому фирма-изготовитель оставляет за собой право внесения изменений без предварительного уведомления.