



## СВЕТИЛЬНИК СЕРИИ ДББ-02

ТС RUC-RU.АД06.В.00994  
ТУ16-2014 ДБИШ.676112.001ТУ



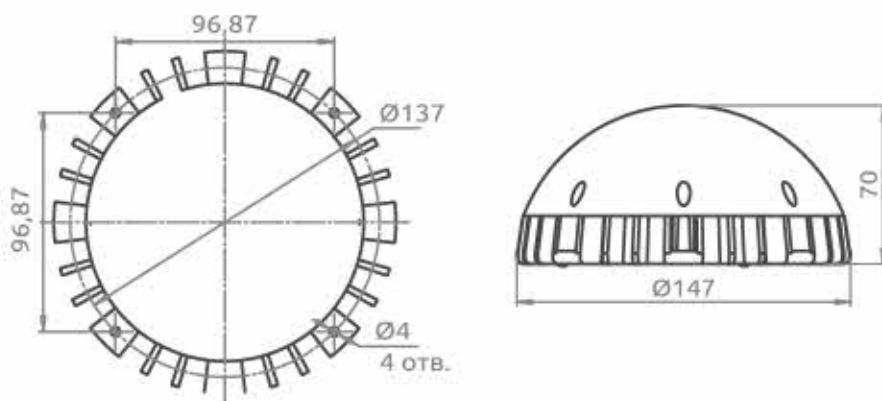
### КОНСТРУКЦИЯ

Светильник состоит из корпуса, выполненного из алюминиевого сплава и рассеивателя из ударопрочного поликарбоната. Внутри корпуса установлен светодиодный модуль и источник питания (драйвер). По запросу могут быть установлены датчики автоматического включения/выключения.

### ТЕХНИЧЕСКИЕ ДАННЫЕ

Диапазон переменного напряжения, В	220 AC
Частота напряжения питания, Гц	45-60
Коэффициент мощности	>0,98
Допустимая температура окружающей среды светильника	-45°C до +40°C
Климатическое исполнение	У1
Степень защиты оболочки	IP65
Ресурс работы светодиодного модуля, ч	100 000
Классификация по пожарной безопасности	F
Класс защиты от поражения электрическим током	II
Угол излучения, градус	120°
Марка светодиода	SAMSUNG
Индекс цветопередачи CRI	>80
Коррелированная цветовая температура, К	4000; 5000
Коэффициент пульсации светового потока, %	<5

### ГАБАРИТНЫЕ И УСТАНОВОЧНЫЕ РАЗМЕРЫ



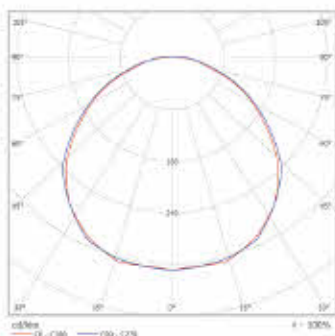
ГАРАНТИЯ  
5 лет



## НАЗНАЧЕНИЕ

Светильники предназначены для общего освещения подсобных помещений, коридоров, проходов, лестничных площадок и других объектов общего назначения.

Освещение  
ЖКХ



## КРИВАЯ СИЛЫ СВЕТА

### ИСХОДНЫЕ ДАННЫЕ:

Светильник: АО Ашасветотехника ДББ-02-10  
Лампы: 1 × Светодиоды SAMSUNG Тцв=4000К  
LVK (поляри.)

## РАСШИФРОВКА МАРКИРОВКИ СВЕТИЛЬНИКА:

ДББ-02	12	E10	220В	840	УП1	IP65	-45	+50	001
	1	2	3	4	5	6	7	8	

- Номинальная мощность светильника**
- Эффективность светильника:**  
E10 - эффективность 100 Лм/Вт (стандарт)  
E11 - эффективность 110 Лм/Вт (по заказу)
- Рабочее напряжение**  
(указывается, если значение отличается от стандартного 220В)
- Индекс цветопередачи и цветовая температура:**  
840;850 - Ra≥80 и 4000К;5000К (стандарт)  
827;830;865 - Ra≥80 и 2700К;3000К;6500К (по заказу)
- Тип рассеивателя:**  
УП1 - ударопрочный поликарбонат
- Степень защиты IP**
- Диапазон рабочих температур**  
(указывается, если значение отличается от стандартного)
- Исполнение:**  
001 - 12 Вт, E10  
002 - 14 Вт, E10  
003 - 16 Вт, E10  
004 - 20 Вт, E10  
005 - 24 Вт, E10

## ВАРИАНТЫ ИСПОЛНЕНИЯ СВЕТИЛЬНИКОВ

Вариант исполнения	Мощность, Вт	Эффективность, Лм/Вт	Световой поток, Лм	Габариты, ДхН не более, мм	Масса не более, кг	Аналог светильника с лампой ЛЮМ, Вт
ДББ-02-12...-001	12	E10	1200	147×70	0,41	75
ДББ-02-14...-002	14		1400			100
ДББ-02-16...-003	16		1600			100
ДББ-02-20...-004	20		2000			150
ДББ-02-24...-005	24		2400			200

### В базовую комплектацию светильника входит:

- светильник - 1 шт.

**ОБРАЗЕЦ ДЛЯ ЗАКАЗА:** ДББ-02-12-E10-220В-850-УП1-IP65-001

ДББ-02