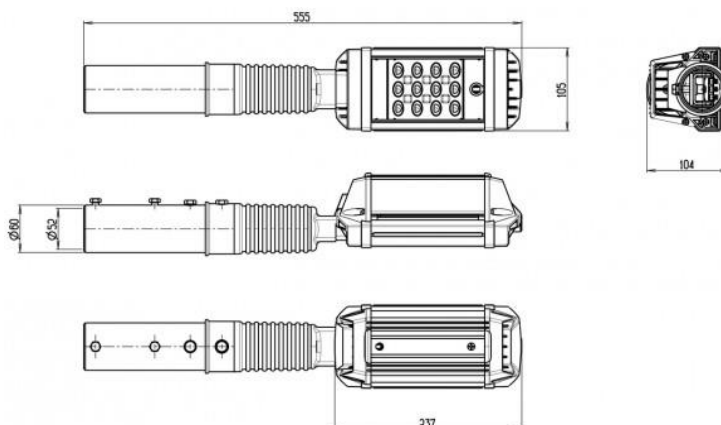
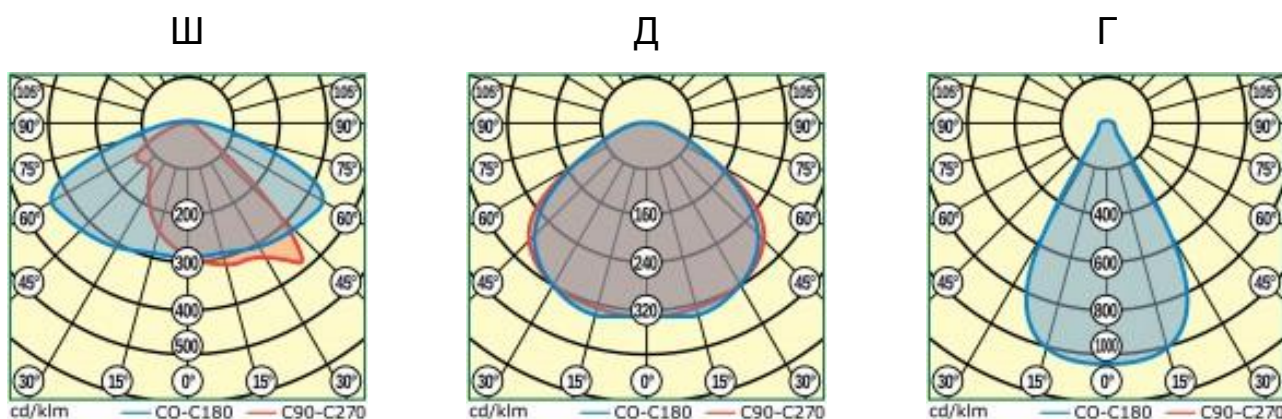


## УЛИЧНЫЙ СВЕТОДИОДНЫЙ СВЕТИЛЬНИК (28Вт)

### MAG3-030-112



Кривые силы света, кд/ 1000 лм (нормализованные диаграммы):



### 1. НАЗНАЧЕНИЕ И ОСНОВНЫЕ СВЕДЕНИЯ

Уличный светодиодный светильник **MAG3-030-112** (с креплением на консоль) со встроенным электронным блоком питания предназначен для освещения автомобильных дорог категорий «А», «Б» и «В», промышленных территорий и складских помещений, тоннелей, железнодорожных станций и путей. Уличные светильники LeaderLight (LL) являются энергоэффективной заменой светильников с лампами ДРЛ и ДНаТ. Все виды светильников отвечают требованиям, предъявляемым к освещению автодорог всех категорий. Корпус светильников выполнен из алюминиевого профиля, защищенного от атмосферных воздействий краской, нанесенной порошковым методом. Оригинальная конструкция радиатора обеспечивает эффективный теплоотвод.

#### Преимущества:

- экономия электроэнергии в 1,5 – 3 раза по сравнению с аналогичными, по световому потоку, светильниками с лампами ДНаТ и ДРЛ;
- модульная линзовая система позволяет выпускать на базе одной комплектации светильники с разными типами КСС;
- оригинальная конструкция линз обеспечивает необходимую освещенность на максимальной поверхности (асимметричная КСС типа «Ш»);
- отсутствие вредных для глаз пульсаций светового потока;
- отсутствие специальных требований к утилизации;
- применена двойная защита светодиодов: диодами Зенера и элементами PLED, что гарантирует высокую работоспособность светильника;
- для серий MAG3 и MAG4 эффективность светильников 120 Лм/Вт, срок службы светодиодов более 75000 часов, небольшая масса, пониженная температура источника питания;
- светильники сохраняют работоспособность при входном напряжении до 300 В;
- оптимальное соотношение цена/ качество

## 2. КОМПЛЕКТ ПОСТАВКИ

- Светильник – 1 шт;
- Упаковка – 1 шт;
- Паспорт – 1 шт;
- Крепежные элементы (в зависимости от комплектации) – 1 комплект.

## 3. ТЕХНИЧЕСКИЕ ХАРАКТЕРИСТИКИ

Потребляемая мощность, Вт	28
Напряжение, В / Частота, Гц	176 ÷ 276 / 50
Световой поток, Лм	
5000 – 6000 К	3250 Лм
4000 К	3100 Лм
3000 К	2950 Лм
Габаритные размеры, ДхШхВ, мм.	555x105x104
Индекс цветопередачи, Ra	70,80,90
Класс светораспределения по ГОСТ Р 54350-2011	П
Кэффициент мощности	≥0,97
Сечение проводов, кв. мм	3x0,75
Кривая силы света	Ш, Д, Г
Количество светодиодов	12 шт.
Диапазон рабочих температур, °С	от -45 до +50
Степень защиты	IP67
Ресурс работы светильника, час.	более 50 000
Масса светильника, нетто/брутто, кг.	2,9 / 3,1
Климатическое исполнение	ХЛ 1
Класс электробезопасности	I

## 4. ГАРАНТИЙНЫЕ ОБЯЗАТЕЛЬСТВА

Гарантийный срок эксплуатации светильника составляет 36 месяцев со дня продажи покупателю. К гарантийному ремонту подлежат изделия, не имеющие механических повреждений, при сохранении защитных наклеек и пломб предприятия – изготовителя.

## СВЕДЕНИЯ О ПРОИЗВОДИТЕЛЕ

ООО «ЛидерЛайт»: 105484, г. Москва, ул. 16-я Парковая, д. 26, корп. 1.  
Тел.: (495) 780.99.85, [www.leadlight.ru](http://www.leadlight.ru).