

## ГАРАНТИЙНЫЕ ОБЯЗАТЕЛЬСТВА

Изготовитель гарантирует соответствие изделия требованиям указанных в данном паспорте ТУ и ГОСТ при соблюдении потребителем условий транспортирования, хранения, монтажа и эксплуатации.

Гарантийный срок эксплуатации – **36 месяцев** со дня продажи изделия производителем или авторизованной торговой организацией. При отсутствии отметки о дате продажи в паспорте, гарантийный срок исчисляется с даты выпуска изделия. Гарантийный срок хранения – **24 месяца** со дня выпуска изделия.

### ГАРАНТИЙНЫЙ ТАЛОН

Заполняет предприятие – изготовитель

Номер \_\_\_\_\_ Комплект модификации \_\_\_\_\_

Дата выпуска \_\_\_\_\_ Представитель ОТК предприятия - изготовителя \_\_\_\_\_

Дата продажи \_\_\_\_\_ Отметка торгующей организации \_\_\_\_\_

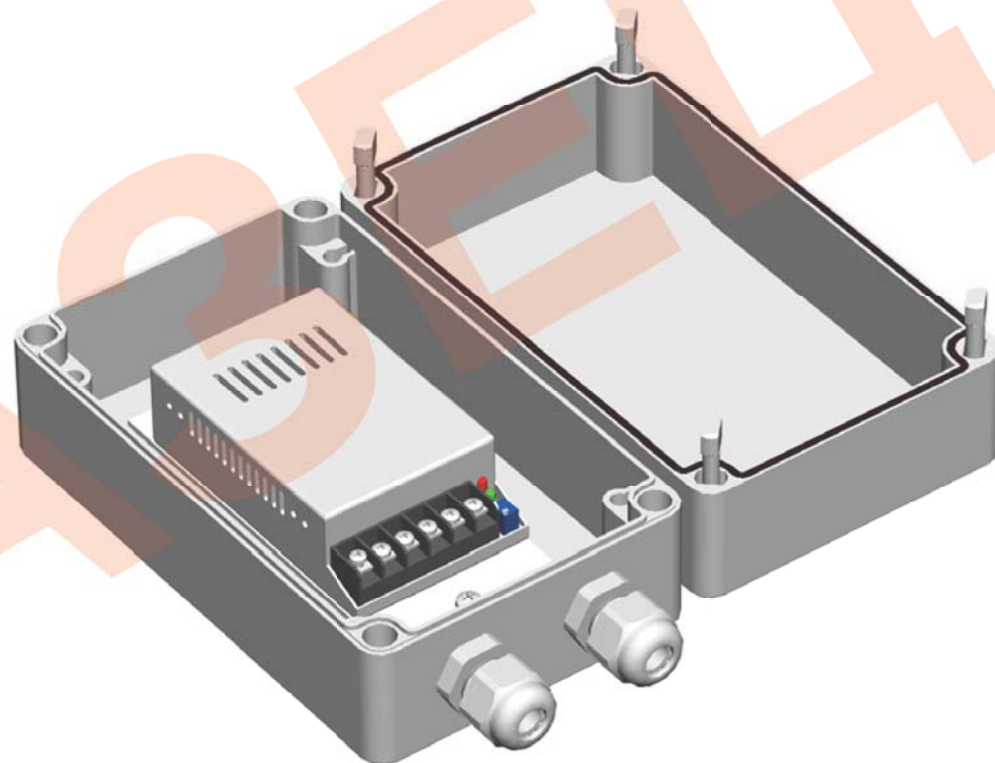
Адрес предприятия-изготовителя: 192029, Россия, Санкт-Петербург, Пр. Обуховской Обороны 86, литера К, ООО «Тахион»  
Тел: (812) 327-1247, 327-1298, 327-1201, факс 327-1153 с 10.00 до 17.00 по рабочим дням.

Адрес в Интернете: [www.tahion.spb.ru](http://www.tahion.spb.ru)

E-mail: [info@tahion.spb.ru](mailto:info@tahion.spb.ru)



## Блок питания герметичный БПГ-36Вт



ПАСПОРТ

ИМПФ.436234.028 ПС



### Назначение:

Блок питания герметичный БПГ-36Вт (далее изделие) предназначен для питания видеокamer, ИК прожекторов и других электронных устройств стабилизированным напряжением постоянного тока. Изделие имеет диапазон регулирования выходного напряжения 12...24 В DC. Конструктивно БПГ-36Вт выполнен в пластиковом пылерызгозащищенном корпусе и может эксплуатироваться на открытом воздухе либо во влажных помещениях.

Изделие выпускается по техническим условиям ТУ 4372-026-31006686-2011.

По способу защиты человека от поражения электрическим током БПГ-36Вт соответствует классу I по ГОСТ 12.2.007.0-75.

Климатическое исполнение изделия соответствует **УХЛ1,5 ГОСТ 15150-69**. Степень защиты **IP 66**.

### Общие указания:

Проверьте комплектность поставки и наличие штампа торгующей организации в настоящем паспорте.

### Комплект поставки:

1. БПГ-36 Вт в сборе ..... 1 шт.
2. Паспорт ..... 1 шт.
3. Упаковочная тара ..... 1 шт.

### Приобретаются по отдельной заявке:

Кронштейн КС-3 для крепления на опоры  $\varnothing 115 \div 135$  мм (другой размер – под заказ).

### Основные технические характеристики:

1	Вход	Диапазон входного напряжения	100+240В AC (94÷264В макс); 150+380В DC
		Частота входного тока	47 ~ 63 Гц
		КПД	$U_{\text{вых}}=12\text{В}, \geq 87\%$ ; $U_{\text{вых}}=24\text{В}, \geq 90\%$
		Мощность холостого хода	$\leq 1,7$ Вт
		Пусковой ток	40А макс
2	Выход	Выходная мощность	36 Вт
		Номинальное выходное напряжение*	12+24 В DC
		Диапазон выходного напряжения	11,5+24,5 В DC
		Номинальный выходной ток	12 В: 3,0 А; 24 В: 1,5 А
		Шум и пульсации выходного напряжения	$\leq 0,5\%$
		Частота преобразования	65 кГц (22 кГц без нагрузки)
		Температурный дрейф	$\leq 1\%$
		Время установки выходного напряжения	1500 мс
Максимальный ток выхода ОС	40 мА		
3	Индикация	Зелёный светодиод	горит - норма, мигает - сработала защита
		Красный светодиод	$U_{\text{вых}} \leq 18\text{В}$ : не горит; $U_{\text{вых}} \geq 18\text{В}$ : горит
4	Защита	Тип защиты от КЗ, перегрузки, перегрева	автоматическая
5	Безопасность электрооборудования	Подтвержденные стандарты безопасности	IEC61000-3-2:2004, EN61000-3-3:2004, EN55013:2004, EN55020:2003, IEC60065:2009
		Напряжение пробоя вход/выход	3000 В / 60 сек / 5 мА
		Напряжение пробоя вход/заземление	1500 В / 60 сек / 5 мА
		Напряжение пробоя выход/заземление	500 В / 60 сек / 5 мА
		Сопротивление изоляции (вход/выход, вход/заземление, выход/заземление)	100 МОм при $\pm 500$ В

6	Время наработки на отказ	50 000 часов
7	Диапазон рабочих температур	от -30°C до +50°C
8	Влажность воздуха	до 100% при +25°C
9	Габаритные размеры	см. рис.1
10	Вес в упаковке	не более 0,5 кг

\* Предприятием изготовителем установлено 12В DC.

### Состав БПГ-36 Вт:

1. Гермоввод PGA11 -10  $\varnothing$  кабеля 10 ÷ 6 мм ..... 2 шт.
2. AC-DC преобразователь (AC-DC) ..... 1 шт.

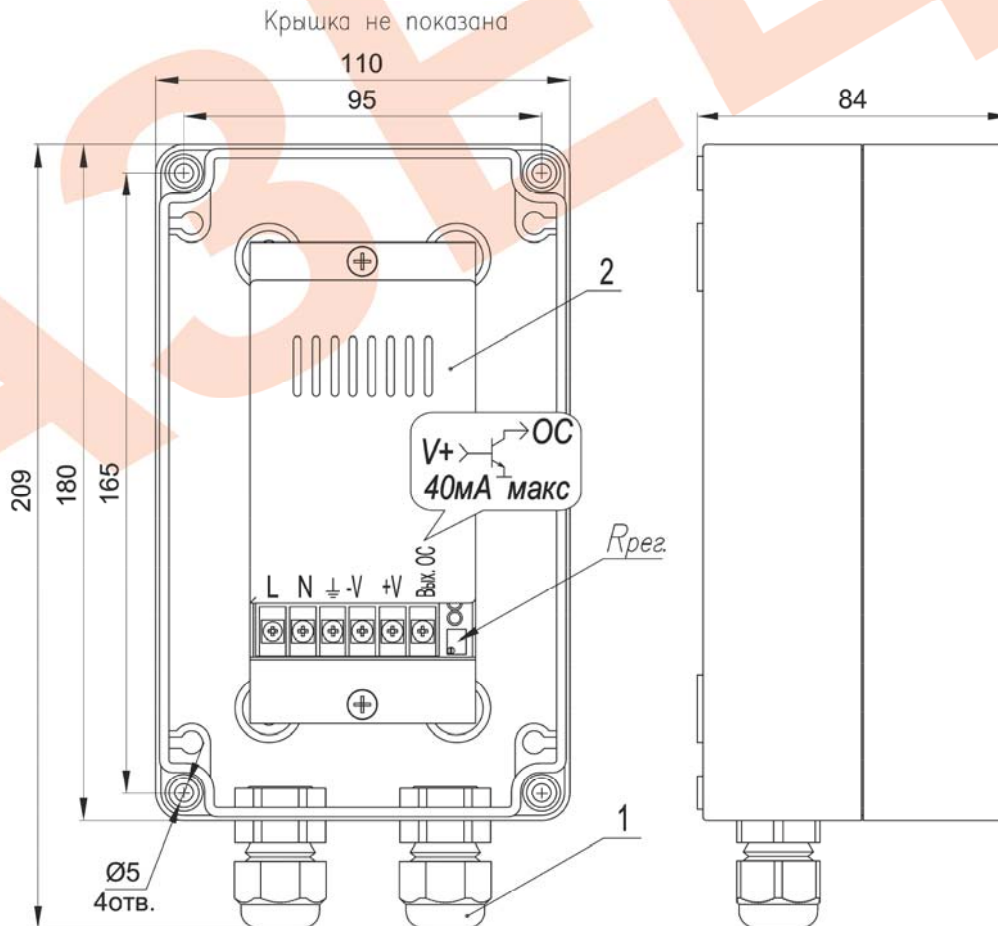


Рис.1 Устройство, габаритные и установочные размеры БПГ-36Вт.

Для дистанционной сигнализации о состоянии блока питания используется контакт «Выход открытого коллектора» (Вых. ОС).

**Запрещается эксплуатация БПГ-36Вт со снятой крышкой.**