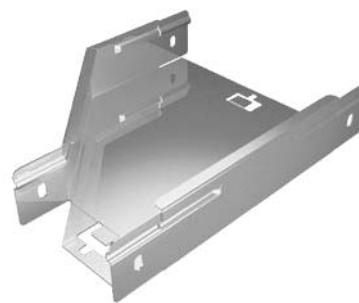
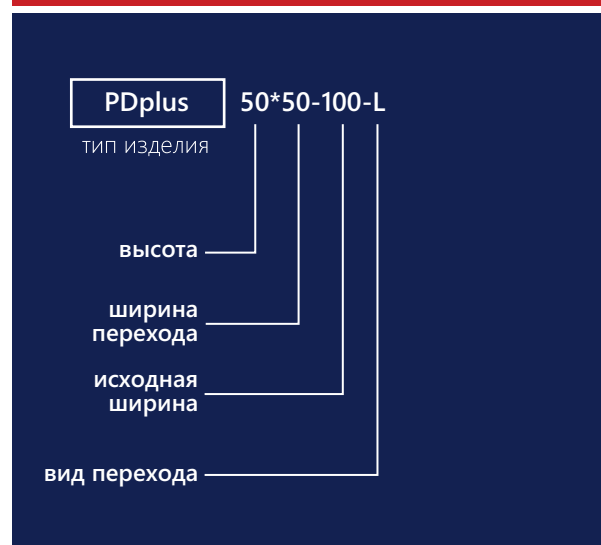


# ПЕРЕХОДНИК ЛЕВОСТОРОННИЙ СЕРИИ PLUS PDplus - L



## Расшифровка артикула

Код	Артикул	Высота, мм (H)	Исходная ширина, мм (A)	Ширина перехода, мм (B)	Толщина (s)	Вес (кг/м)
PL0691	PDplus50*50-100-L	50	100	50	0,8	0,35
PL0692	PDplus50*50-150-L	50	150	50	0,8	0,52
PL0693	PDplus50*50-200-L	50	200	50	1	0,72
PL0694	PDplus50*50-300-L	50	300	50	1	1,30
PL0695	PDplus50*50-400-L	50	400	50	1	1,92
PL0696	PDplus50*100-150-L	50	150	100	1	0,43
PL0697	PDplus50*100-200-L	50	200	100	1	0,63
PL0698	PDplus50*100-300-L	50	300	100	1	1,21
PL0699	PDplus50*100-400-L	50	400	100	1	1,83
PL0700	PDplus50*100-500-L	50	500	100	1	2,55
PL0701	PDplus50*100-600-L	50	600	100	1	3,37
PL0702	PDplus50*150-200-L	50	200	150	1	0,52
PL0703	PDplus50*150-300-L	50	300	150	1	0,97
PL0704	PDplus50*150-400-L	50	400	150	1	1,71
PL0705	PDplus50*150-500-L	50	500	150	1	2,43
PL0706	PDplus50*150-600-L	50	600	150	1	3,25
PL0707	PDplus50*200-300-L	50	300	200	1	0,84
PL0708	PDplus50*200-400-L	50	400	200	1	1,56
PL0709	PDplus50*200-500-L	50	500	200	1	2,28
PL0710	PDplus50*200-600-L	50	600	200	1	3,11
PL0711	PDplus50*300-400-L	50	400	300	1	1,05
PL0712	PDplus50*300-500-L	50	500	300	1	1,92
PL0713	PDplus50*300-600-L	50	600	300	1	2,74
PL0714	PDplus50*400-500-L	50	500	400	1	1,26
PL0715	PDplus50*400-600-L	50	600	400	1	2,27
PL0716	PDplus50*500-600-L	50	600	500	1	1,47
PL0717	PDplus80*100-150-L	80	150	100	1	0,55
PL0718	PDplus80*100-200-L	80	200	100	1	0,77
PL0719	PDplus80*100-300-L	80	300	100	1	1,41
PL0720	PDplus80*100-400-L	80	400	100	1	2,09
PL0721	PDplus80*100-500-L	80	500	100	1	2,88
PL0722	PDplus80*100-600-L	80	600	100	1	3,76
PL0723	PDplus80*150-200-L	80	200	150	1	0,63
PL0724	PDplus80*150-300-L	80	300	150	1	1,14
PL0725	PDplus80*150-400-L	80	400	150	1	1,94
PL0726	PDplus80*150-500-L	80	500	150	1	2,73
PL0727	PDplus80*150-600-L	80	600	150	1	3,61
PL0728	PDplus80*200-300-L	80	300	200	1	0,98



### Предназначение:

Используется для соединения секций кабельного лотка с различной шириной основания.

### Материал:

Сталь

### Варианты исполнения:

- Сталь оцинкованная по методу Сендзимира;
- Горячеоцинкованная сталь;
- Порошковая краска.

### Единица измерения:

шт. (штука)

### Кратность:

1 шт.

PL0729	PDplus80*200-400-L	80	400	200	1	1,77
PL0730	PDplus80*200-500-L	80	500	200	1	2,55
PL0731	PDplus80*200-600-L	80	600	200	1	3,44
PL0732	PDplus80*300-400-L	80	400	300	1	1,19
PL0733	PDplus80*300-500-L	80	500	300	1	2,12
PL0734	PDplus80*300-600-L	80	600	300	1	3,01
PL0735	PDplus80*400-500-L	80	500	400	1	1,40
PL0736	PDplus80*400-600-L	80	600	400	1	2,48
PL0737	PDplus80*500-600-L	80	600	500	1	1,61
PL0738	PDplus100*100-150-L	100	150	100	1	0,62
PL0739	PDplus100*100-200-L	100	200	100	1	0,87
PL0740	PDplus100*100-300-L	100	300	100	1	1,55
PL0741	PDplus100*100-400-L	100	400	100	1	2,27
PL0742	PDplus100*100-500-L	100	500	100	1	3,10
PL0743	PDplus100*100-600-L	100	600	100	1	4,03
PL0744	PDplus100*150-200-L	100	200	150	1	0,70
PL0745	PDplus100*150-300-L	100	300	150	1	1,26
PL0746	PDplus100*150-400-L	100	400	150	1	2,10
PL0747	PDplus100*150-500-L	100	500	150	1	2,93
PL0748	PDplus100*150-600-L	100	600	150	1	3,86
PL0749	PDplus100*200-300-L	100	300	200	1	1,08
PL0750	PDplus100*200-400-L	100	400	200	1	1,91
PL0751	PDplus100*200-500-L	100	500	200	1	2,73
PL0752	PDplus100*200-600-L	100	600	200	1	3,66
PL0753	PDplus100*300-400-L	100	400	300	1	1,29
PL0754	PDplus100*300-500-L	100	500	300	1	2,26
PL0755	PDplus100*300-600-L	100	600	300	1	3,19
PL0756	PDplus100*400-500-L	100	500	400	1	1,49
PL0757	PDplus100*400-600-L	100	600	400	1	2,61
PL0758	PDplus100*500-600-L	100	600	500	1	1,70

