

6. ГАРАНТИЙНЫЕ ОБЯЗАТЕЛЬСТВА

Изготовитель гарантирует соответствие контроллера МЕТАКОМ ELC-T4E-5000 (ELC-T4E-5000M) требованиям МТКМ.420570.006 ТУ при выполнении потребителем правил использования, хранения и транспортирования.

Гарантийный срок эксплуатации изделия – 12 месяцев со дня продажи, но не более 18 месяцев со дня изготовления.

Срок службы — 5 лет со дня изготовления.

При нарушении сохранности пломб, наличии механических, электрических или иных видов повреждений, вызванных неправильной транспортировкой, хранением, эксплуатацией или действиями третьих лиц, претензии к качеству не принимаются и гарантийный ремонт не производится.

7. СВИДЕТЕЛЬСТВО О ПРИЕМКЕ

Контроллер замка **МЕТАКОМ ELC-T4E-5000 (ELC-T4E-5000M)** соответствует техническим условиям и признан годным для эксплуатации.

Дата выпуска _____

Представитель ОТК _____

М.П.

Адрес предприятия – изготовителя:

Россия, 241024, г. Брянск, ул. Делегатская, д. 68,
ООО "Метакон"
тел./факс: (4832) 68-28-26
Тел. (4832) 68-37-95
http:// www.metakom.ru
E-mail: os@metakom.ru



Товар
сертифицирован

КОНТРОЛЛЕР ЗАМКА

МЕТАКОМ ELC-T4E-5000, МЕТАКОМ ELC-T4E-5000M

ПАСПОРТ Инструкция по эксплуатации

5. СХЕМА ПОДКЛЮЧЕНИЯ

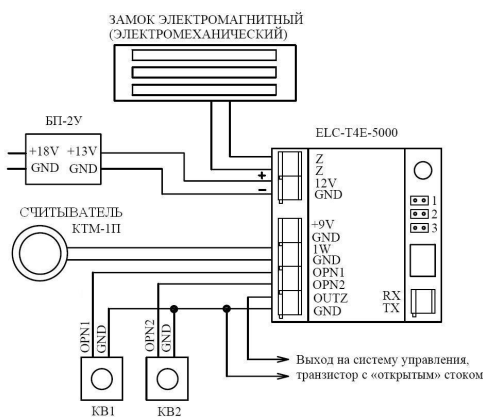


Рис. 1. Схема подключения ELC-T4E-5000 с контактным считывателем.

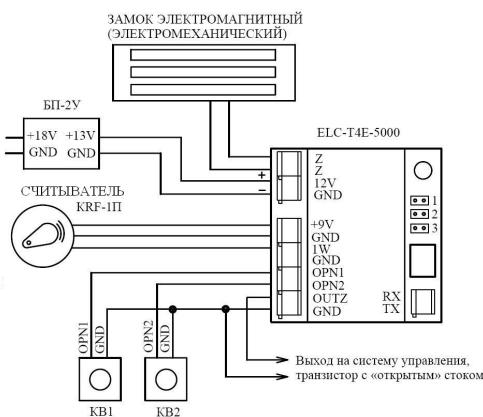


Рис. 2. Схема подключения ELC-T4E-5000 с бесконтактным считывателем.

4. ПРОГРАММИРОВАНИЕ КОНТРОЛЛЕРА

Управление логикой работы силового ключа осуществляется переключателем 3 (переключатель замкнут — электромеханический замок, разомкнут — электромагнитный замок).

В дежурном режиме переключатели 1 и 2 должны быть разомкнуты.

Перед программированием контроллера необходимо отключить питание и разомкнуть переключатели 1 и 2.

4.1 Программирование мастер – ключа

- Замкните переключатель 1 на печатной плате.
- Прозвучат 2 звуковых сигнала, красный светодиод мигает 2 раза, далее загорится зелёный светодиод.
- Приложите ключ к контактному устройству – вы услышите 3 сигнала и зелёный светодиод мигнёт 3 раза.
- Мастер-ключ запрограммирован, для выхода в дежурный режим снимите переключатель 1.
- Для выхода в дежурный режим без записи мастер-ключа снимите переключатель 1.

4.2 Программирование абонентских ключей

- Приложите **мастер-ключ** к контактному устройству. Вы услышите 3 сигнала, зелёный светодиод мигнёт 3 раза. Контроллер войдет в режим программирования. Признаком режима программирования является мигание зелёного светодиода.
- Для записи ключа, приложите ключ к контактному устройству. Запись каждого ключа сопровождается одним сигналом и миганием зелёного светодиода. Если ключ неисправен или уже находится в памяти звуковой сигнал не звучит и светодиод мигает красным цветом. При нахождении в режиме записи ключей зелёный светодиод горит постоянно. При переполнении памяти прозвучит 4 звуковых сигнала и красный светодиод мигнёт 3 раза, далее произойдёт выход в дежурный режим.
- Выход из режима записи абонентских ключей осуществляется по нажатию кнопки выхода **KB1**. При этом прозвучит один сигнал и контроллер перейдёт в дежурный режим.
- При переполнении памяти прозвучат 4 звуковых сигнала, 3 раза мигнёт красный светодиод и далее контроллер перейдёт в дежурный режим.

4.3 Стирание абонентских ключей

- Приложите **мастер-ключ** к контактному устройству. Вы услышите 3 сигнала, зелёный светодиод мигнёт 3 раза. Контроллер войдет в режим программирования. Признаком режима программирования является мигание зелёного светодиода.
- Замкните переключатель 1, зелёный светодиод начнет мигать с меньшей частотой. Снимите переключатель 1. Для выхода в дежурный режим без стирания абонентских ключей нажмите кнопку выхода **KB2**.
- Для начала стирания ключей нажмите кнопку выхода **KB1**. Начнет мигать красный светодиод и начнется процесс стирания. По окончании прозвучат 2 звуковых сигнала и произойдёт выход в дежурный режим.

4.4 Программирование длительности открывания замка

- Приложите **мастер-ключ** к контактному устройству. Вы услышите 3 сигнала, зелёный светодиод мигнёт 3 раза. Контроллер войдет в режим программирования. Признаком режима программирования является мигание зелёного светодиода.
- Нажмите кнопку выхода **KB1** и удерживайте её на время необходимое для открывания замка. При этом устройство подсчитывает длительность удержания кнопки в нажатом состоянии с дискретностью 0,5 секунды. Подсчитанная длительность запоминается и используется в дальнейшем как длительность открывания замка. После отпускания кнопки прозвучит короткий

1. НАЗНАЧЕНИЕ

Контроллер замка **МЕТАКОМ ELC-T4E-5000 (ELC-T4E-5000M)** предназначен для управления электромагнитными или электромеханическими замками производства **МЕТАКОМ**.

2. ОСНОВНЫЕ ХАРАКТЕРИСТИКИ

- Поддерживается работа с электронными ключами **МЕТАКОМ TM2002**, **МЕТАКОМ TM2003(A,B)**, **Dallas iButton™ DS1990A**, **Цифрал DC-2000A**;
- Емкость памяти: **5000** ключей.
- Два независимых входа для подключения 2-х кнопок открывания двери;
- Программируемое время открывания замка **0,5...62** секунды с шагом **0,5** секунды;
- Возможность программирования мастер-ключа;
- Возможность программирования блокирующего ключа (позволяет запретить проход по записанным абонентским ключам, при этом открывание двери осуществляется от блокирующего ключа);
- Возможность автосбора ключей;
- Возможность отключения чтения протоколов ключей:
- Световая (двухцветный светодиод) и звуковая сигнализация открывания замка;
- Выход на систему управления, транзистор с «открытым» стоком (срабатывает одновременно с подачей сигнала управления на силовой транзистор);
- Возможность чтения/записи информации из памяти контроллера в ключ **Dallas iButton™ DS1996**;
- Напряжение питания: **12...15 В** постоянного тока;
- В модификации **ELC-T4E-5000** имеется выход **9 В** (стабилизированный) для подключения считывателей;
- Максимальный ток через ключ контроллера: **3 А**;
- Управление электромагнитным/электромеханическим замком с системой размагничивания (переключение осуществляется замыканием перемычки на плате);
- Рабочий диапазон температур окружающей среды **-30...+40°C**.

3. КОМПЛЕКТ ПОСТАВКИ

Контроллер	1 шт.
Паспорт	1 шт.
Комплект крепежа	1 шт.
Индивидуальная упаковка	1 шт.

звуковой сигнал и контроллер перейдет в дежурный режим.

4.5 Запись, стирание блокирующего ключа

- Приложите **мастер-ключ** к контактному устройству. Вы услышите 3 сигнала, зелёный светодиод мигнет 3 раза. Контроллер войдет в режим программирования. Признаком режима программирования является мигание зелёного светодиода.
- Замкните перемычку **2** на печатной плате, зелёный светодиод горит постоянно. Снимите перемычку **2**.
- Для записи блокирующего ключа, приложите ключ к контактному устройству. Запись каждого ключа сопровождается одним сигналом и миганием зелёного светодиода. Если ключ неисправен или уже находится в памяти звуковой сигнал не звучит и светодиод мигает красным цветом. При переполнении памяти прозвучит 3 звуковых сигнала и красный светодиод мигнет 3 раза, далее произойдет выход в дежурный режим.
- Для стирания блокирующих ключей нажмите кнопку выхода **KB1**. По окончании прозвучат 2 звуковых сигнала и произойдет выход в дежурный режим.
- Для выхода в дежурный режим нажмите кнопку выхода **KB2**.

4.6 Включение автосбора ключей

- Приложите **мастер-ключ** к контактному устройству. Вы услышите 3 сигнала, зелёный светодиод мигнет 3 раза. Контроллер войдет в режим программирования. Признаком режима программирования является мигание зелёного светодиода.
- Приложите второй раз **мастер-ключ** к контактному устройству. Если автосбор был отключен, произойдет включение, если автосбор был включен, произойдет отключение. При включении режима автосбора красный светодиод мигнет 2 раза. При отключении режима автосбора красный светодиод мигнет 5 раз.

4.7 Отключение протоколов ключей

- Приложите **мастер-ключ** к контактному устройству. Вы услышите 3 сигнала, зелёный светодиод мигнет 3 раза. Контроллер войдет в режим программирования. Признаком режима программирования является мигание зелёного светодиода.
- Для включения (отключения) чтения ключей **TM2003 (Dallas)** нажмите кнопку **KB2** один раз, далее для подтверждения действия нажмите кнопку **KB1**. Если чтение было включено, произойдет отключение, если чтение было отключено, произойдет включение. Далее произойдет выход в дежурный режим.

Для включения (отключения) чтения ключей **TM2002** нажмите кнопку **KB2** два раза, далее для подтверждения действия нажмите кнопку **KB1**. Если чтение было включено, произойдет отключение, если чтение было отключено, произойдет включение. Далее произойдет выход в дежурный режим.

Для включения (отключения) чтения ключей «Цифрал» нажмите кнопку **KB2** три раза, далее для подтверждения действия нажмите кнопку **KB1**. Если чтение было включено, произойдет отключение, если чтение было отключено, произойдет включение. Далее произойдет выход в дежурный режим.

в) При нажатии кнопки **KB2** четыре раза произойдет выход в дежурный режим.

4.8 Запись информации из памяти контроллера в ключ Dallas iButton™ DS1996

- Замкните перемычку **2** на печатной плате.
- После 2-х звуковых сигналов (при этом зелёный светодиод мигнет 2 раза), включится зелёный светодиод.
- Нажмите кнопку **KB1**, прозвучит 2 сигнала, зелёный светодиод мигнет 2 раза.
- Далее произойдет подсчёт количества необходимых ключей DS1996. Количество необходимых

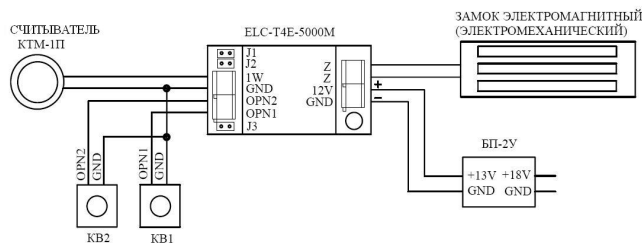


Рис. 3. Схема подключения ELC-T4E-5000M с контактным считывателем.

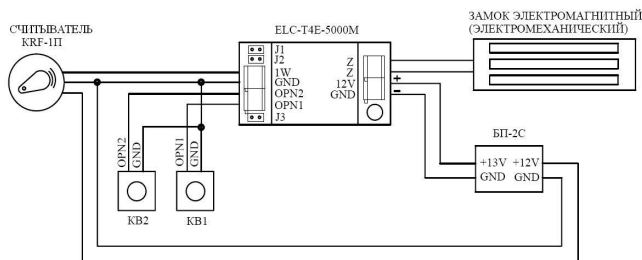


Рис. 4. Схема подключения ELC-T4E-5000M с бесконтактным считывателем.

ключей будет показано серией коротких вспышек зеленого светодиода.

- Приложите ключ DS1996. В процессе записи информации светодиод будет поочередно мигать красным и зелёным цветом. После окончания записи прозвучит звуковой сигнал. Если количество необходимых ключей DS1996 больше 1, то приложите следующий ключ, номер необходимого ключа будет показан количеством вспышек зелёного светодиода. При возникновении ошибки записи будет звучать длинный звуковой сигнал сопровождаемый вспышками красного светодиода. Для корректного завершения записи необходимо заново приложить ключ к контактному устройству. **Внимание! Дождитесь корректного окончания записи, иначе информация записанная на ключ будет непригодна для дальнейшего использования.**
- Для выхода в дежурный режим необходимо снять перемычку **2**.

4.9 Запись информации из ключа Dallas iButton™ DS1996 в память контроллера

- Замкните перемычку **2** на печатной плате.
- После 2-х звуковых сигналов (при этом зелёный светодиод мигнет 2 раза), включится зелёный светодиод.
- Нажмите кнопку **KB2**, прозвучит 4 сигнала, зелёный светодиод мигнет 4 раза.
- Приложите ключ DS1996. Если количество ключей DS1996 больше 1, необходимо приложить первый ключ, иначе будет выдано сообщение об ошибке. В процессе записи информации светодиод будет поочередно мигать красным и зелёным цветом. После окончания записи прозвучит звуковой сигнал. Если количество необходимых ключей DS1996 больше 1, то приложите следующий ключ. Номер необходимого ключа будет показан количеством вспышек зелёного светодиода. При возникновении ошибки записи будет звучать длинный звуковой сигнал, сопровождаемый вспышками красного светодиода. Для корректного завершения записи необходимо заново приложить ключ к контактному устройству. **Внимание! Дождитесь корректного окончания записи, иначе открывание замка записанными ключами не гарантируется.**
- Для выхода в дежурный режим необходимо снять перемычку **2**.