

## ОБЩЕСТВЕННОЕ ОСВЕЩЕНИЕ

### Alenka LED/S

TU 3461-001-91682821-2012

220В

50Гц



IP40



УХЛ4

#### ПРИМЕНЕНИЕ:

Предназначены для установки в помещениях офисного и торгово-административного назначения (предприятия, учреждения, торговые центры и т.п.)

**КОРПУС** сварной из листовой стали, окрашен белой порошковой краской  
**РАССВЕИВАТЕЛЬ** из ПС с призматическими элементами  
**УСТАНОВКА**

Крепление на поверхность потолка. Светильник укомплектован проставками из поликарбоната.

#### ТЕХНИЧЕСКИЕ ХАРАКТЕРИСТИКИ:

Светодиоды: STW8Q14BE фирмы Seoul Semiconductor  
Световой поток: 3000 лм +/- 10 %  
Цветовая температура: 4300-4500 K  
Индекс цветопередачи: 80Ra  
Потребляемая мощность: 38 Вт  
Диапазон входных напряжений: 170-260 В  
Коэффициент мощности:  $\cos\phi > 0,98$   
Коэффициент пульсации менее: 1 %  
Атмосферное давление: от 630 до 800 мм рт. ст.  
Температура окружающей среды: от -40 до +50°C  
Предельная относительная влажность: 45-80 % при 25°C



## Alenka LED/S

#### OFFICE LIGHTING ALENKA LED/S

#### APPLICATION

INTENDED FOR COMMON LIGHT FOR COMMERCIAL, ADMINISTRATIVE BUILDINGS, OFFICES AND OTHER PREMISES

**METAL WELDED HOUSING** MADE OF SHEET STEEL, WITH WHITE POWDER PAINTED FINISH.

**DIFFUSER** MADE OF PS WITH PRISMATIC ELEMENTS.

#### MOUNTING

MOUNTING ONTO THE CEILING SURFACE.

LUMINAIRE IS COMPLETED WITH CEILING POLYCARBONATE GRIPS.

#### SPECIFICATION

LED TYPE: STW8Q14BE OF SEOUL SEMICONDUCTOR

HIGH LIGHT FLUX: 3000 LM +/- 10 %

COLOR TEMPERATURE: 4300-4500 K

COLOR RENDERING INDEX: 80RA

POWER CAPABILITY: 38 W

INPUT VOLTAGE RANGE: 170-260 V

POWER FACTOR:  $\cos\phi > 0,98$

PULSATION FACTOR: 1 %

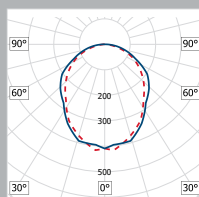
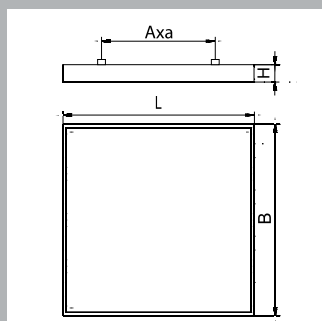
ATMOSPHERE PRESSURE: FROM 630 TO 800 MM MERCURY

ENVIRONMENTAL TEMPERATURE: FROM -40 TO +50°C

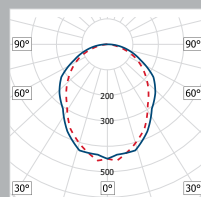
LIMITING RELATIVE HUMIDITY IS NOT MORE THAN: 45-80 % AT 25°C

# Alenka LED/S

Артикул Code	Наименование Name	Мощность, Вт Power (W) Lamp Base	Размеры, мм Dimensions, mm					Масса (кг) Weight (kg)
			L	B	H	A	a	
710003822	Alenka LED/S-38-845-22	38 LED	1195	295	40	1040	216	3,40
710003823	Alenka LED/S-38-845-23	38 LED	595	595	40	480	300	3,20
715005626	Alenka LED/S-56-845-23	56 LED	1195	595	40	1040	480	5,60



Alenka LED/S-38-845-23 \*



Alenka LED/S-38-845-22 \*  
Alenka LED/S-56-845-23 \*

\* - КПД светодиодных светильников принят за 100%