



# Иллюминатор

## История светильника

В процессе модернизации промышленных объектов или разработки проектной документации зачастую возникает задача замены круглосимметричных подвесных светильников на основе традиционных источников света на аналогичные светодиодные. При этом в большинстве случаев соответствие должно соблюдаться не только по световому потоку прибора, но и по его форм-фактору и способу монтажа.

Несмотря на то что в ассортименте GALAD уже много лет существуют промышленные светодиодные светильники, способные решить большинство задач промышленного освещения, мы решили создать новый продукт специально для точной замены традиционных светильников с лампами ДРЛ, ДРИ и ДНаТ. Так появилась серия круглосимметричных подвесных промышленных светильников Иллюминатор, которые благодаря применению светодиодов с повышенной светоотдачей при своих небольших габаритах сопоставимы со светильниками с лампами ДРЛ 700 и ДНаТ 400.

Универсальный узел крепления обеспечивает возможность монтажа практически любым способом: на опорную поверхность, трос или трубу, а наличие дополнительных аксессуаров, формирующих защитные углы, позволяет применять Иллюминатор для освещения строительных площадок и других промышленных объектов, где мощные светильники находятся в поле зрения работников.

### Применение

- Промышленные предприятия и ангары
- Логистические комплексы
- Крытые спортивные сооружения с высокими потолками
- Строительные объекты
- Памятники и другие объекты архитектуры

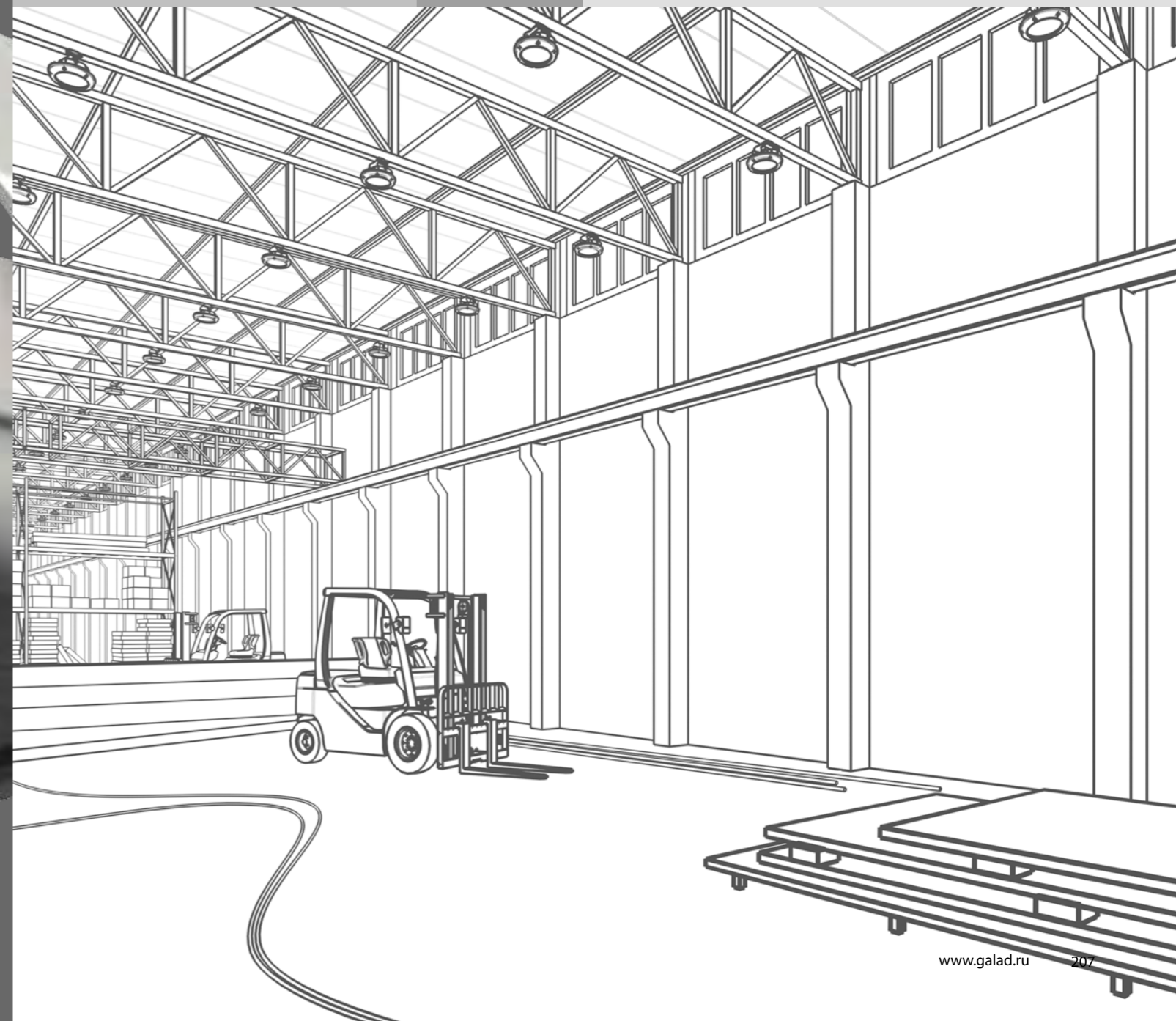
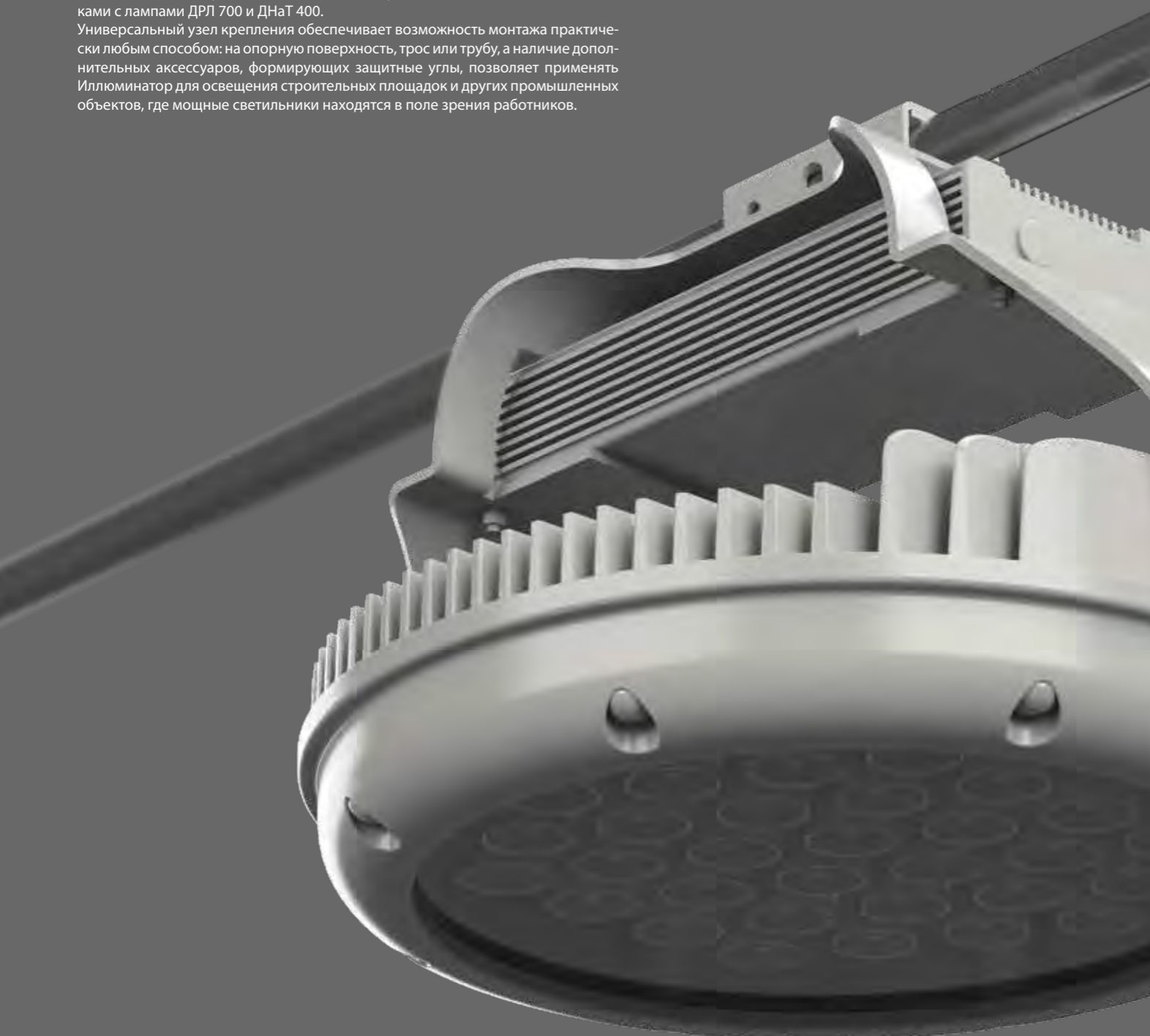
Световой поток  
**9 520 - 28 560 лм**

Мощность  
**80-240 Вт**

Степень защиты  
**IP65**

Замена традиционных светильников типа «колокол» с осесимметричной КСС с лампами ДРЛ-400 и ДНаТ-250

Температура эксплуатации  
**-45 ... +40 °C**





Простой монтаж: герметичный коннектор, узел крепления монтируется отдельно, затем крепится светильник.

Возможен монтаж на опорную поверхность, а также на подвес.

Антиконденсационный клапан - для решения проблемы конденсации водяных паров в оптическом отсеке.

Специально разработанная конструкция корпуса обеспечивает эффективный теплоотвод при высоких мощностях.

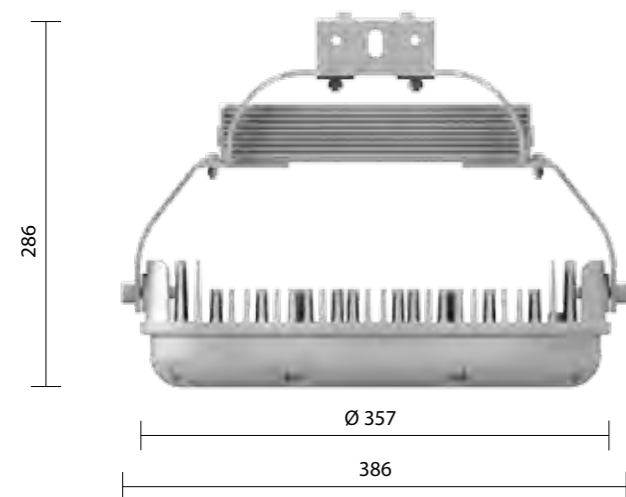
Светодиоды последнего поколения с линзами для формирования необходимого светораспределения.

Силикатное закалённое стекло.

Уплотнительные прокладки для максимальной герметизации.

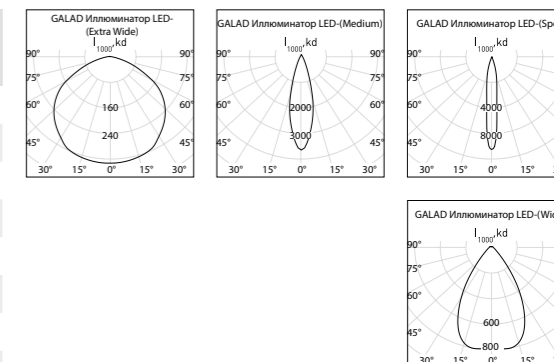
Литой под давлением корпус, защищенный от коррозии порошковым покрытием.

Световая отдача от 110 лм/Вт.



### Общие технические характеристики

Напряжение	220 ± 10% В
Номинальная частота	50 Гц
Коэффициент мощности	не менее 0,9
Класс защиты от поражения эл. током	I
Степень защиты оптического отсека	IP65
Климатическое исполнение	У1
Цветовая температура	4000 - 5000 К
Индекс цветопередачи	не менее 70
Максимальное сечение кабеля	4 мм <sup>2</sup>



### Таблица модификаций

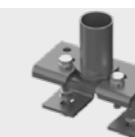
Наименование	Артикул	Мощность, Вт	Световой поток, лм	Масса, кг (не более)
GALAD Иллюминатор LED-80 (Medium)	1003378	80	9 520	9,0
GALAD Иллюминатор LED-120 (Medium)	1003358	120	14 280	9,0
GALAD Иллюминатор LED-160 (Medium)	1003362	160	19 040	9,0
GALAD Иллюминатор LED-180 (Medium)	1003366	180	21 420	9,0
GALAD Иллюминатор LED-200 (Medium)	1003370	200	23 800	9,0
GALAD Иллюминатор LED-240 (Medium)	1003374	240	28 560	9,0

В таблице приведены модификации со светораспределением типа Medium. Также светильники могут иметь КСС типа Spot, Wide, Extra Wide. Получить полную информацию можно на сайте [www.galad.ru](http://www.galad.ru).

### Способы крепления

Внешний вид

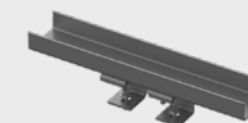
Труба



Трос



Монтажный профиль



Крюк

