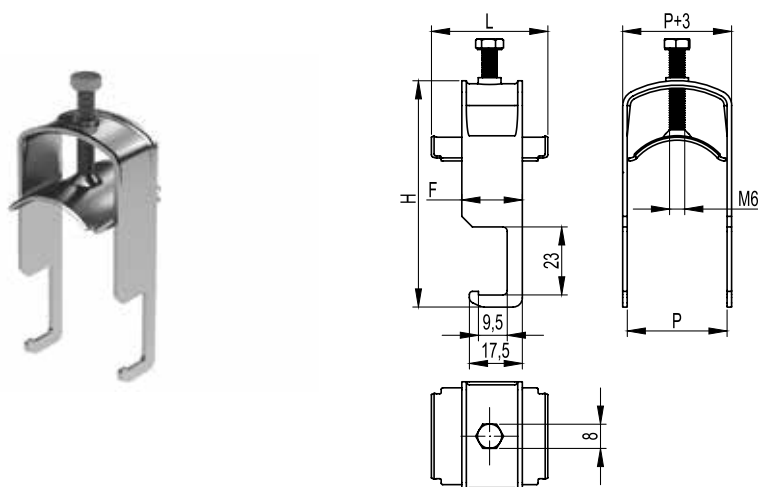


Металлические держатели

Держатель кабельный ВНЛ (для крепления к лотку/профилю)



Применение:

- крепление кабелей к лестничному лотку.

Характеристики:

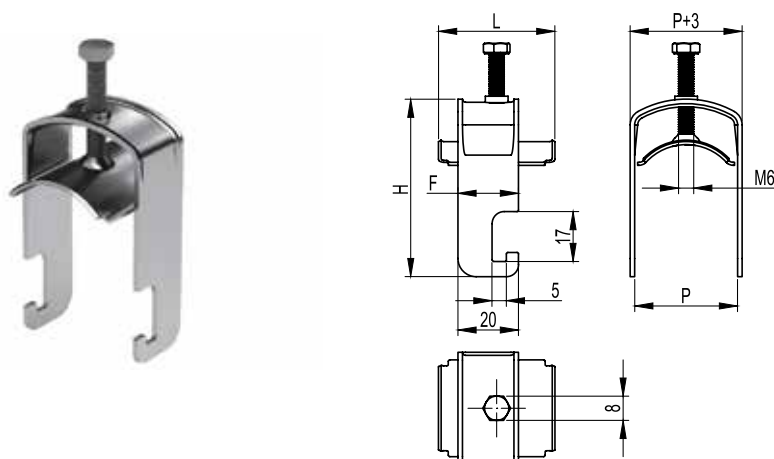
- крепление кабелей: от 8 до 74 мм;
- максимальный момент затяжки 6 Н*м.

Примечание:

- возможно использование для крепления к С-образному профилю;
- возможен нагрев держателя при использовании совместно с одножильными однофазными кабелями;
- возможно применение совместно с прокладкой силиконовой ВНР8010 для предотвращения повреждения кабеля;
- покрытие "Geomet" или его аналоги классом стойкости к коррозии не ниже 6 по ГОСТ Р 52868.

Диаметр, мм	Толщина стали, мм	F, мм	Высота H, мм	Ширина P, мм	Вес, кг	Код
8-14	1,5	19	49	16	0,03	VNL0814
14-20	1,5	19	54	22	0,04	VNL1420
20-26	1,5	19	60	28	0,04	VNL2026
26-32	1,5	19	66	34	0,05	VNL2632
32-38	1,5	19	77	40	0,06	VNL3238
38-44	1,5	19	83	46	0,06	VNL3844
44-50	2,5	24	89	52	0,11	VNL4450
50-56	2,5	24	95	58	0,13	VNL5056
56-63	2,5	24	100	64	0,14	VNL5662
62-68	2,5	24	107	70	0,15	VNL6268
68-74	2,5	24	113	76	0,16	VNL6874

Держатель кабельный ВНР (для крепления к профилю)



Применение:

- крепление кабелей к С-образным профилям ВРЛ-21, ВРЛ-41, ВРВ-21, ВРВ-41, ВРМ-21, ВРМ-41, ВРД-41, ВРД-21 и консолям из С-образного профиля (ВВР-21, ВВР-41, ВВД-21).

Характеристики:

- крепление кабелей: от 8 до 74 мм;
- максимальный момент затяжки 6 Н*м.

Примечание:

- возможен нагрев держателя при использовании совместно с одножильными однофазными кабелями;
- возможно применение совместно с прокладкой силиконовой ВНР8010 для предотвращения повреждения кабеля;
- покрытие "Geomet" или его аналоги классом стойкости к коррозии не ниже 6 по ГОСТ Р 52868.

Диаметр, мм	Толщина стали, мм	F, мм	Высота H, мм	Ширина P, мм	Вес, кг	Код
8-14	1,5	19	49	16	0,03	VNR0814
14-20	1,5	19	54	22	0,04	VNR1420
20-26	1,5	19	60	28	0,04	VNR2026
26-32	1,5	19	66	34	0,05	VNR2632
32-38	1,5	19	77	40	0,06	VNR3238
38-44	1,5	19	83	46	0,06	VNR3844
44-50	2,5	24	89	52	0,12	VNR4450
50-56	2,5	24	95	58	0,13	VNR5056
56-63	2,5	24	100	64	0,14	VNR5662
62-68	2,5	24	107	70	0,15	VNR6268
68-74	2,5	24	113	76	0,16	VNR6874