



Россия, 410056, Саратов  
ул. Ульяновская, 25  
тел.: (845-2) 222-972  
тел.: (845-2) 510-877  
факс: (845-2) 222-888  
<http://td.rubezh.ru>  
[td\\_rubezh@rubezh.ru](mailto:td_rubezh@rubezh.ru)

ООО «КБ Пожарной Автоматики»

МЕТКА АДРЕСНАЯ ПОЖАРНАЯ  
АМП-4 прот. R3

Паспорт  
ПАСН.423149.053 ПС  
Редакция 3

### Свидетельство о приемке и упаковке

Метка адресная пожарная АМП-4 прот. R3, заводской номер:

\_\_\_\_\_ версия ПО \_\_\_\_\_

соответствует требованиям технических условий ПАСН.423149.015 ТУ, признана годной к эксплуатации и упакована согласно требованиям, предусмотренным в действующей конструкторской документации.

Дата выпуска \_\_\_\_\_

Упаковывание произвел \_\_\_\_\_

Контролер \_\_\_\_\_

### 1 Основные сведения об изделии

1.1 Метка адресная пожарная АМП-4 прот. R3 (далее по тексту – адресная метка) предназначена для работы в системах пожарной и охранной сигнализации, созданных на базе прибора ППКОПУ 011249-2-1 Рубеж-20П прот. R3.

1.2 Модуль маркирован товарным знаком по свидетельствам №238392 (РУБЕЖ) и №255428 (RUBEZH).

1.3 Адресная метка предназначена:

- для контроля четырех шлейфов сигнализации (далее – ШС) с неадресными пожарными и охранными извещателями;
- для управления исполнительными устройствами с помощью электронных ключей;
- для управления исполнительным устройством с помощью выходных переключающихся контактов реле типа «сухой контакт»;

– для питания и приема кода считывателя Proximity-карт и/или кодонаборного устройства с контроллером Виганда.

1.4 Передача сигналов осуществляется по адресной линии связи (далее АЛС), подключенной к приемно-контрольному прибору, гальванически развязанной от источника питания адресной метки.

1.5 Адресная метка выполняет функции:

- контроля четырех ШС с определением исправности ШС на обрыв и короткое замыкание;
- контроля целостности линий связи с исполнительными устройствами, управляемыми электронными ключами, на обрыв и короткое замыкание (далее по тексту – КЗ);
- преобразования интерфейса считывателя и/или кодонаборного устройства в интерфейс АЛС;

– индикации режимов работы;

– контроля вскрытия корпуса;

– тестирования с помощью кнопки ТЕСТ.

1.6 В системе адресная метка занимает восемь адресов:

- 4 шлейфа сигнализации;
- 2 выхода с контролем целостности цепи;
- 1 выход типа «сухой контакт»;
- 1 интерфейс Виганда.

1.7 Адресная метка рассчитана на непрерывную эксплуатацию при температуре окружающего воздуха от минус 25 до плюс 55 °С и максимальной относительной влажности воздуха (93±2) % без образования конденсата.

### 2 Основные технические данные

2.1 Электропитание адресной метки осуществляется от внешнего источника постоянного тока напряжением от 10,5 до 28,5 В, в качестве которого рекомендовано применение источника вторичного электропитания резервированного (ИВЭПР) марки РУБЕЖ.

2.2 ЕСЛИ ПОДКЛЮЧАЕМЫЕ К АДРЕСНОЙ МЕТКЕ СЧИТЫВАТЕЛЬ И/ИЛИ КОДОНАБОРНОЕ УСТРОЙСТВО РАССЧИТАНЫ НА ПИТАНИЕ ОТ ИСТОЧНИКА НОМИНАЛЬНЫМ НАПРЯЖЕНИЕМ 12 В, ТО НАПРЯЖЕНИЕ ВНЕШНЕГО ИСТОЧНИКА ПИТАНИЯ, ПОДВОДИМОЕ К АДРЕСНОЙ МЕТКЕ, ДОЛЖНО БЫТЬ ОТ 10,5 ДО 14,2 В.

2.3 Потребляемый ток при Uпит = 12 В – не более 35 мА.

Потребляемый ток при Uпит = 24 В – не более 25 мА.

2.4 Ток, коммутируемый электронными ключами – не более 0,5 А.

2.5 Токи, коммутируемые контактами реле типа «сухой контакт»:

- постоянного напряжения до 30 В – не более 5 А;
- переменного напряжения до 250 В – не более 5 А.

2.6 Адресная метка обеспечивает возможность организации четырех пожарных и охранных шлейфов сигнализации (далее – ШС) для подключения неадресных дымовых извещателей пожарных (далее – ИП), например, ИП 212-41М, ИП 212-45, ИП 212-87 с контролем двойной сработки и защитным сбросом, а также с возможностью подключения извещателей пожарных ручных (далее – ИПР), например, ИПР 513-10, извещателей пожарных дымовых линейных (далее – ИПДЛ), например, ИПДЛ-52М, извещателей охранных (далее – ИО), например, ИО 329-14, ИО 409-50.

2.7 Для организации пожарного ШС каждый подключаемый извещатель должен быть обеспечен последовательно включенным резистором в соответствии со схемами (Рисунки 2 – 4, Приложение А).

2.8 Максимальное количество подключенных к каждому ШС извещателей, не более 30.

2.9 АЛС гальванически развязана с цепями питания адресной метки.

2.10 Максимальная длина проводов линии связи модуля с кодонаборным устройством и/или считывателем – не более 50 м.

2.11 Степень защиты оболочкой – IP20 по ГОСТ 14254-96.

2.12 Габаритные размеры адресной метки – не более 125x78x37 мм.

2.13 Масса адресной метки – не более 200 г.

2.14 Средний срок службы – 10 лет.

2.15 Средняя наработка на отказ – не менее 60000 ч., что соответствует вероятности безотказной работы 0,98 за 1000 ч.

2.16 Вероятность возникновения отказа, приводящего к ложному срабатыванию, не более 0,01 за 1000 ч.

### 3 Комплектность

|  |        |
|--|--------|
| Метка адресная пожарная АМП-4 прот. R3.....        | 1 шт.  |
| Паспорт.....                                       | 1 экз. |
| Резистор 4,7 кОм±5% 0,25 Вт.....                   | 4 шт.  |
| Устройство подключения нагрузки (УПН).....         | 2 шт.  |
| Для крепления на DIN-рейку (по отдельному заказу): |        |
| Планка крепежная.....                              | 2 шт.  |
| Винт самонарезающий 3,5x11 мм.....                 | 2 шт.  |
| Инструкция по монтажу.....                         | 1 экз. |

### 4 Устройство и работа

#### 4.1 Устройство адресной метки

4.1.1 Внешний вид адресной метки приведен на рисунке 1.

4.1.2 Адресная метка конструктивно выполнена в пластмассовом корпусе, внутри которого размещается плата с радиоэлементами.

4.1.3 На лицевой стороне корпуса расположены светодиодные индикаторы, предназначенные для индикации текущего состояния адресной метки. Режимы индикации приведены в таблице 1.

Таблица 1

| Индикатор    | Режим индикации              | Режим работы адресной метки  |
|--------------|------------------------------|--|
| Связь        | Мигает с периодом 5 с        | Наличие обмена по АЛС  |
|              | Не светит                    | Отсутствует связь  |
|              | Часто мигает в течение 1 с   | Нажата кнопка ТЕСТ   |
| ШС1 – ШС4    | Не светит                    | Пожарный тип шлейфа: Состояние «Норма» на соответствующей линии ШС<br>Охранный тип шлейфа: «Снят с охраны» |
|              | Светит постоянно             | Пожарный тип шлейфа: Состояние «Обрыв» соответствующей линии ШС<br>Охранный тип шлейфа: «На охране»        |
|              | Однократно мигает каждые 2 с | Состояние «Обрыв» на соответствующей ШС  |
|              | Дважды мигает каждые 2 с     | Пожарный тип шлейфа: Состояние «КЗ» соответствующей линии ШС<br>Охранный тип шлейфа: «Тревога на шлейфе»   |
| ВЫХ.1, ВЫХ.2 | Не светит                    | Выключен соответствующий выход РМК   |
|              | Светит                       | Включен соответствующий выход РМК  |
| ВЫХ.3        | Не светит                    | Контакты «Реле» разомкнуты   |
|              | Светит                       | Контакты «Реле» замкнуты   |

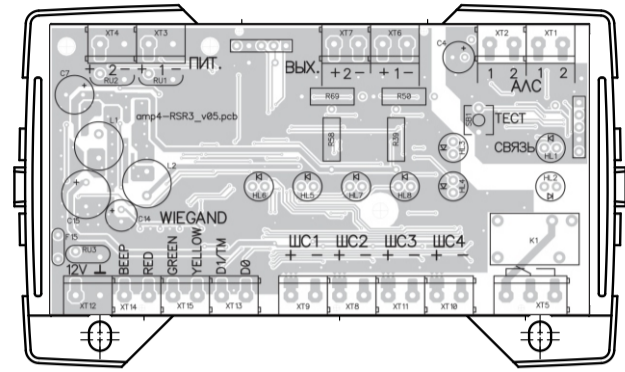
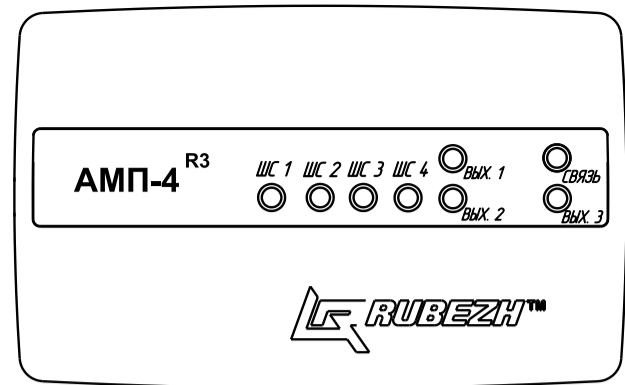


Рисунок 1

4.1.4 На плате адресной метки имеется кнопка ТЕСТ (Рисунок 1), которая используется для определения адреса модуля в АЛС прибора при кратковременном нажатии. При снятии крышки адресной метки кнопка инициирует формирование сигнала Вскрытие, передаваемого по АЛС в прибор.

4.2 Типы шлейфов контроля тепловых и дымовых пожарных извещателей, охранных извещателей

4.2.1 Дымовой тип шлейфа для подключения точечных извещателей (тип 1) с контролем короткого замыкания и обрыва приведен на рисунке 2.

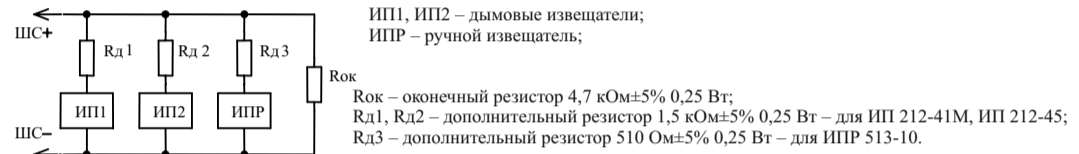


Рисунок 2

Адресная метка переходит в состояние «Пожар 2» только при срабатывании двух дымовых ИП или одного ИПР.

Адресная метка при выключенном режиме защитного сброса переходит в состояние «Пожар 1» при срабатывании первого ИП и в состояние «Пожар 2» – сразу же после срабатывания второго ИП.

Если режим защитного сброса включен, то после первого срабатывания ИП защитный сброс ШС возвращает адресную метку в дежурное состояние. При этом повторное срабатывание ИП на данном ШС в течение 1 мин. переводит адресную метку в состояние «Пожар 1», а срабатывание двух ИП на этом же ШС переводит адресную метку в состояние «Пожар 2».

Защитный сброс ИП представляет собой кратковременное обесточивание шлейфа на (3-4) с.

Режим защитного сброса задается при конфигурировании.

Сброс состояний «Пожар 1» или «Пожар 2» производится по АЛС или обесточиванием адресной метки.

4.2.2 Дымовой тип шлейфа для подключения линейных извещателей (тип 1) с контролем короткого замыкания и обрыва приведен на рисунке 3: схема подключения одного извещателя – рисунок 3а, двух – рисунок 3б.

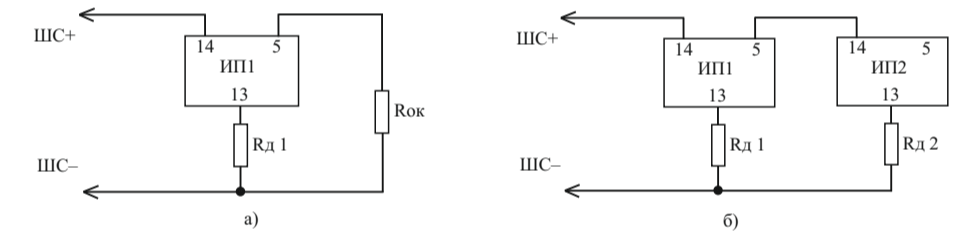


Рисунок 3

В шлейф включается не более двух ИПДЛ.

Резистор оконечный (Rок) подключается, если в шлейф включен только один ИПДЛ.

4.2.3 Тепловой тип шлейфа для подключения точечных извещателей (тип 3) с контролем короткого замыкания и обрыва приведен на рисунке 4.

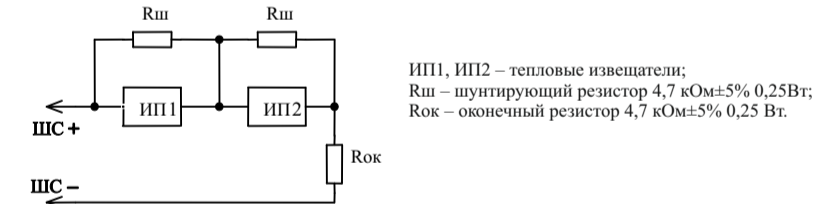


Рисунок 4

В шлейф включаются только тепловые ИП с шунтирующим резистором.

Адресная метка переходит в состояние «Пожар 2» только при срабатывании двух тепловых ИП.

Адресная метка переходит в состояние «Пожар 1» после срабатывания одного теплового ИП.

Сброс состояний «Пожар 1» или «Пожар 2» производится по АЛС или обесточиванием адресной метки.

4.2.4 Охранный тип шлейфа (тип 6) приведен на рисунке 5.

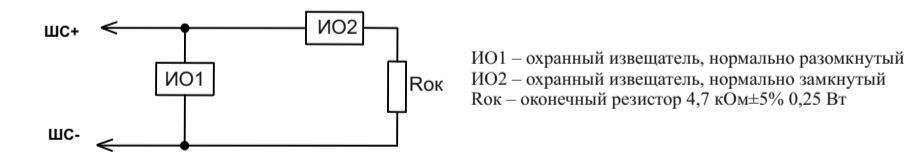


Рисунок 5

4.2.5 Технологический тип шлейфа приведен на рисунке 6.

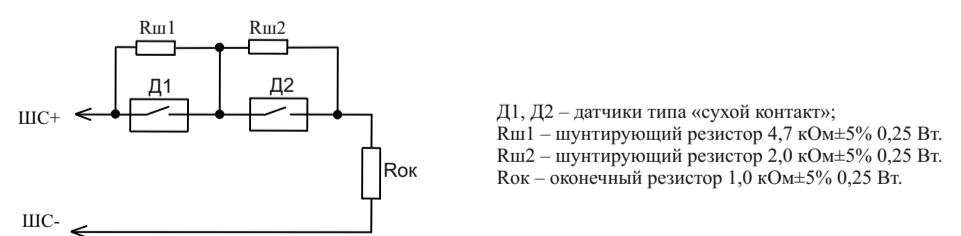


Рисунок 6

4.2.6 Состояние шлейфов адресной метки в зависимости от эквивалентного сопротивления на линии ШС приведено в таблице 2.

Таблица 2

| Пожарные типы шлейфов   |  |                                    |  |  |   |  |
|---|--|------------------------------------|--|--|---|--|
| Тип шлейфа  | Состояние шлейфа в зависимости от эквивалентного сопротивления на линии ШС (Rшс) |                                    |  |  |   |  |
|   | Обрыв  | Норма                              | Пожар 1  | Пожар 2  | КЗ  |  |
| Шлейф дымовых точечных и линейных извещателей   | Rшс > 10 кОм   | 2,2 кОм < Rшс < 10 кОм             | 1,23 кОм < Rшс < 2,2 кОм                         | 0,15 кОм < Rшс < 1,23 кОм                          | Rшс < 0,15 кОм                              |  |
| Шлейф тепловых извещателей  | Rшс > 25 кОм   | 1,8 кОм < Rшс < 6,6 кОм            | 6,6 кОм < Rшс < 11,75 кОм                        | 11,7 кОм < Rшс < 25 кОм                            | Rшс < 1,8 кОм                               |  |
| Охранный тип шлейфа   |  |                                    |  |  |   |  |
| Для постановки на охрану сопротивление шлейфа должно быть 3,7 кОм < Rшс < 5,7 кОм.<br>Состояние «Тревога» - при отклонении Rшс на 10% от сопротивления при постановке шлейфа на охрану. |  |                                    |  |  |   |  |
| Технологический тип шлейфа  |  |                                    |  |  |   |  |
| ИП1   | ИП2  | Rшс > 25 кОм (фиксир. порог)       | 6,7 кОм (порог 1) < Rшс < 25 кОм (фиксир. порог) | 4,1 кОм (порог 2) < Rшс < 6,7 кОм (порог 1)        | 1,5 кОм (порог 3) < Rшс < 4,1 кОм (порог 2) | 0,15 кОм (фикс. порог) < Rшс < 1,5 кОм (порог 3) |
| НР  | НР   | Обрыв                              | Норма  | Сработка ИП2                                       | Сработка ИП1                                | Сработка ИП1, ИП2                                |
| НР  | НЗ   | Обрыв                              | Сработка ИП2                                     | Норма  | Сработка ИП1, ИП2                           | Сработка ИП1                                     |
| НЗ  | НР   | Обрыв                              | Сработка ИП1                                     | Сработка ИП1, ИП2                                  | Норма                                       | Сработка ИП2                                     |
| НЗ  | НЗ   | Обрыв                              | Сработка ИП1, ИП2                                | Сработка ИП1                                       | Сработка ИП2                                | Норма  |
| ИП1   | ИП2  | Rшс > 25 кОм (фиксированный порог) | 3,3 кОм (порог 2) < Rшс < 25 кОм (фиксир. порог) | 0,15 кОм (фиксир. порог) < Rшс < 3,3 кОм (порог 3) | Rшс < 0,15 кОм (фиксир. порог)              |  |
| НР  | Откл.  | Обрыв                              | Норма  | Сработка ИП1                                       | КЗ  |  |
| НЗ  | Откл.  | Обрыв                              | Сработка ИП1                                     | Норма  | КЗ  |  |
| Пороги выставляются в приборе или в Fire Sec в параметрах конкретного устройства  |  |                                    |  |  |   |  |

4.3 Выходы управления исполнительными устройствами

4.3.1 Выходы **ВЫХ. 1**, **ВЫХ. 2** для обеспечения контроля целостности выходных цепей в разрыв выходной цепи непосредственно к нагрузке должно быть подключено устройство подключения нагрузки (далее по тексту – УПН) в соответствии со схемой (Рисунок 7).

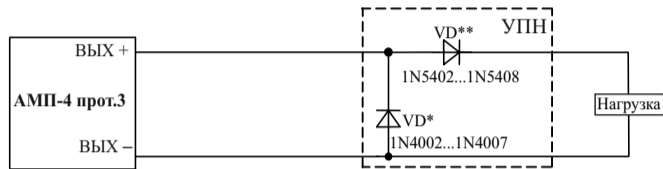


Рисунок 7

УПН состоит из диодов, установленных на плату с клеммными колодками (Рисунок 8).

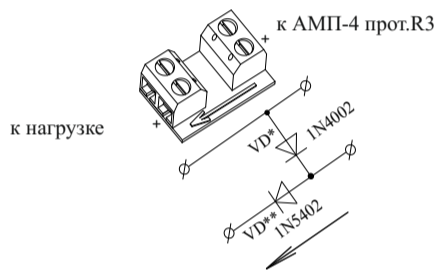


Рисунок 8

4.3.2 Пример подключения световых оповещателей (до 8 штук) к выходам **ВЫХ. 1**, **ВЫХ. 2** приведен на рисунке 9.

В состоянии ВЫКЛ контроль осуществляется через диод VD1;

Во включенном состоянии контролируется рабочий ток и сравнивается с запомненным при конфигурации.

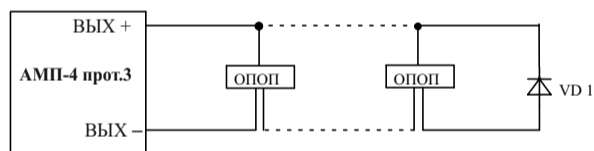


Рисунок 9

4.3.3 Выход **ВЫХ. 3** должен быть подключен к нагрузке в соответствии со схемой (Приложение А).

4.4 Интерфейс подключения кодонаборного устройства и/или считывателя Proximity-карт

4.4.1 Адресная метка, взаимодействуя со считывателем и/или кодонаборным устройством по шине данных интерфейса Wiegand, формирует и передает дискретные сигналы управления подсветкой и звуковым излучателем считывателя. Индикация Wiegand приведена в таблице 3.

Таблица 3

| Событие  | Индикация Wiegand                              |                      |                                   |
|--|--|----------------------|-----------------------------------|
|  | Green  | Red                  | Beep                              |
| Удачная постановка   | Светит в течение 2 с                           |                      | 4 коротких звуковых сигнала       |
| Неудачная постановка   |  | Светит в течение 2 с | Звуковой сигнал длительностью 1 с |
| Отложенная постановка на охрану (внешняя команда управления) | Мигает с частотой 1 Гц в течение не более 60 с |                      |                                   |
| Ожидание дополнительного ключа/пароля                        | Мигает с частотой 2 Гц в течение не более 60 с |                      |                                   |
| Неверный ключ  |  | Светит в течение 1 с | Звуковой сигнал длительностью 1 с |

Схема подключения считывателя и/или кодонаборного устройства представлена в приложении А.

5 Использование по назначению

5.1 Меры безопасности

5.1.1 По способу защиты от поражения электрическим током адресная метка соответствует классу I по ГОСТ 12.2.007.0-75.

5.1.2 Конструкция адресной метки удовлетворяет требованиям электро- и пожарной безопасности по ГОСТ 12.2.007.0-75 и ГОСТ 12.1.004-91.

5.1.3 **ВНИМАНИЕ! УСТАНОВКУ, СНЯТИЕ И РЕМОНТ АДРЕСНОЙ МЕТКИ ПРОИЗВОДИТЬ ПРИ ОТКЛЮЧЕННОМ ПИТАНИИ.**

5.1.4 При нормальном и аварийном режимах работы адресной метки ни один из элементов ее конструкции не имеет превышения температуры выше допустимых значений, установленных ГОСТ Р МЭК 60065-2002.

5.2 Подготовка к использованию

5.2.1 **ВНИМАНИЕ! ЕСЛИ ПЕРЕД УСТАНОВКОЙ АДРЕСНАЯ МЕТКА НАХОДИЛАСЬ В УСЛОВИЯХ ОТРИЦАТЕЛЬНЫХ ТЕМПЕРАТУР, ТО НЕОБХОДИМО ВЫДЕРЖАТЬ ЕЕ ПРИ КОМНАТНОЙ ТЕМПЕРАТУРЕ НЕ МЕНЕЕ ЧЕТЫРЕХ ЧАСОВ.**

5.2.2 Адресная метка устанавливается в местах с ограниченным доступом посторонних лиц, вдали от отопительных приборов (не ближе 0,5 м). При этом расстояние от корпуса адресной метки до других устройств должно быть не менее 100 мм для обеспечения циркуляции воздуха.

5.2.3 При размещении адресная метка необходимо руководствоваться СП 5.13130.2009 «Установки пожарной сигнализации и пожаротушения автоматические. Нормы и правила проектирования».

5.2.4 Перед установкой рекомендуется сконфигурировать адресную метку (см. раздел 6).

5.2.5 Установку адресной метки производить в следующей последовательности:

а) открыть и снять крышку адресной метки, нажав на замок с боковой стороны (снятие крышки проводить на плоской горизонтальной поверхности);

б) разместить и просверлить два отверстия в месте установки адресной метки под шуруп Ø 4. Установочные размеры приведены на рисунке 10.

Разметку установочных отверстий можно проводить, не снимая крышку адресной метки, а ориентируясь по рискам на крышке;

в) установить основание адресной метки на два шурупа и закрепить третьим шурупом через одно из нижних отверстий основания (просверлив отверстие по месту);

г) подключить адресную метку в соответствии со схемами, приведенными на рисунках 2–6 и в приложении А.

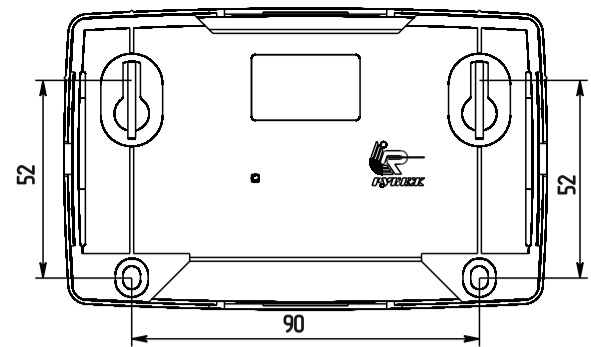


Рисунок 10

5.3 Количество дымовых ИП в одном ШС рассчитывается по формуле

$$N = I_{max} / i$$

N – количество дымовых ИП;

I<sub>max</sub> – максимальный ток нагрузки (I<sub>max</sub>=3 мА);

i – ток, потребляемый одним дымовым ИП в дежурном режиме, мА.

6 Конфигурирование

6.1 Адрес задается с помощью программатора адресных устройств ПКУ-1 прот. R3 или с приемно-контрольного прибора по АЛС1/ АЛС2/ АЛСТ.

6.2 Конфигурирование адресных устройств (АУ) необходимо выполнять в программе FireSec «Администратор» при создании проекта системы на объект.

6.3 При подключении АУ к системе, прибор автоматически сконфигурирует его.

7 Транспортирование и хранение

7.1 Адресные метки в транспортной таре перевозятся любым видом крытых транспортных средств (в железнодорожных вагонах, закрытых автомашинах, трюмах и отсеках судов, герметизированных отапливаемых отсеках самолетов и т.д.) в соответствии с требованиями действующих нормативных документов.

7.2 Расстановка и крепление в транспортных средствах ящиков с адресными метками должны обеспечивать их устойчивое положение, исключать возможность смещения ящиков и удары их друг о друга, а также о стенки транспортных средств.

7.3 Условия транспортирования должны соответствовать условиям хранения 5 по ГОСТ 15150-69.

7.4 Хранение адресных меток в упаковке на складах изготовителя и потребителя должно соответствовать условиям хранения 2 по ГОСТ 15150-69.

8 Гарантии изготовителя

8.1 Предприятие-изготовитель гарантирует соответствие адресных меток требованиям технических условий при соблюдении потребителем условий транспортирования, хранения, монтажа и эксплуатации.

Предприятие-изготовитель рекомендует выполнять работы по монтажу, настройке и эксплуатации оборудования организациями, имеющими соответствующие лицензии и допуски, а также аттестованными специалистами, имеющими соответствующий квалификационный уровень.

8.2 Гарантийный срок эксплуатации – 18 месяцев со дня ввода в эксплуатацию, но не более 24 месяцев с даты выпуска.

8.3 В течение гарантийного срока эксплуатации предприятие-изготовитель производит безвозмездный ремонт или замену адресных меток. Предприятие-изготовитель не несет ответственности и не возмещает ущерба за дефекты, возникшие по вине потребителя при несоблюдении правил эксплуатации и монтажа, а также в случае нарушения пломбы при попытке самостоятельного ремонта адресных меток.

8.4 В случае выхода адресных меток из строя в период гарантийного обслуживания его следует вместе с настоящим паспортом вернуть по адресу:

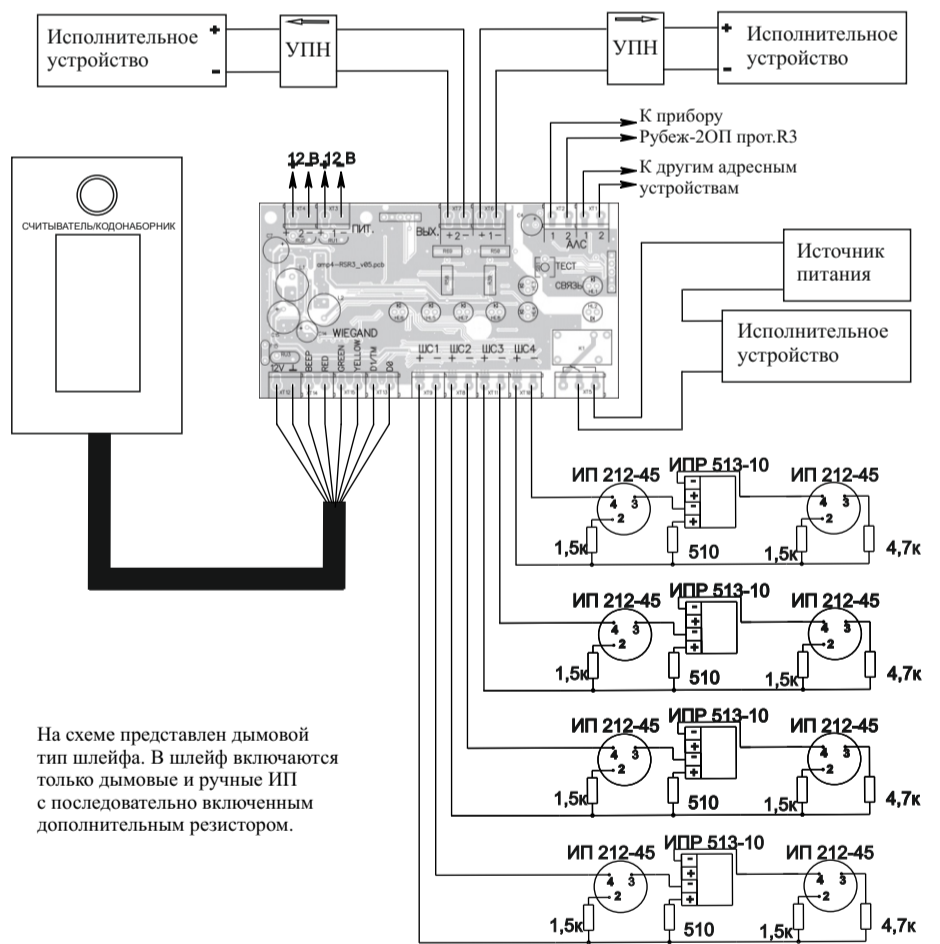
Россия, 410056, г. Саратов, ул. Ульяновская, 25,  
ООО «КБ Пожарной Автоматики»

с указанием наработки адресных меток на момент отказа и причины снятия с эксплуатации.

9 Сведения о сертификации

9.1 Сертификат соответствия № С-RU.ЛБ01.В.02633 действителен по 24.01.2019. Выдан органом по сертификации ОС «ПОЖТЕСТ» ФГБУ ВНИИПО МЧС России, 143903, Россия, Московская область, г. Балашиха, мкр. ВНИИПО, д. 12.

ПРИЛОЖЕНИЕ А  
Схема подключения АМП-4 прот. R3



На схеме представлен дымовой тип шлейфа. В шлейф включаются только дымовые и ручные ИП с последовательно включенным дополнительным резистором.

Телефоны технической поддержки: 8-800-775-12-12 для абонентов России,  
8-800-080-65-55 для абонентов Казахстана,  
7-8452-22-11-40 для абонентов других стран