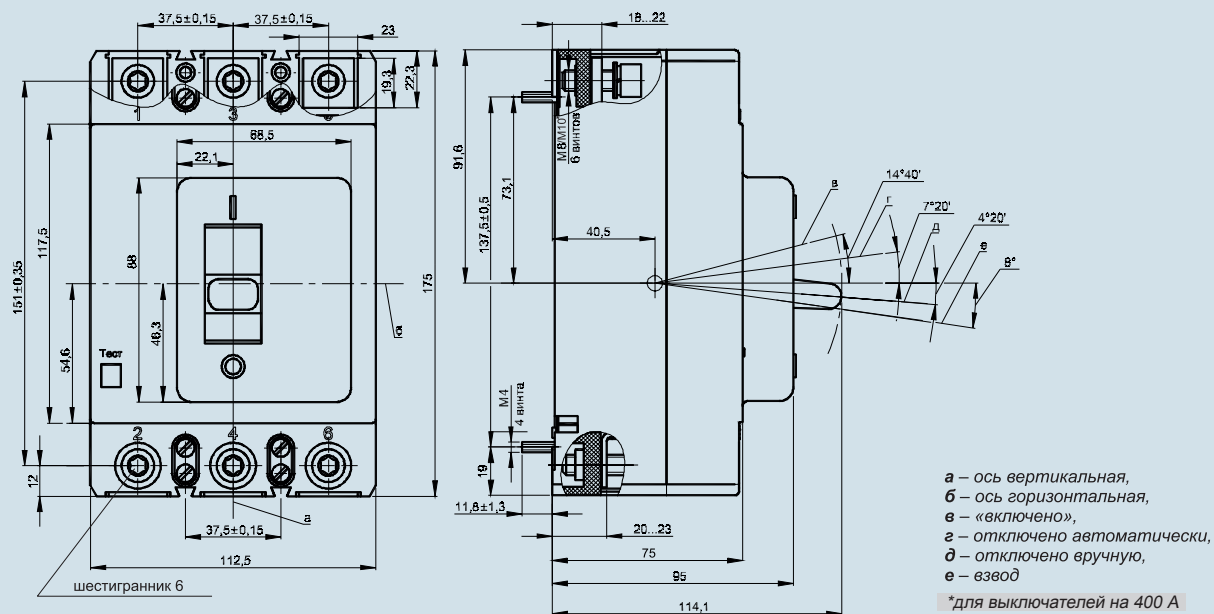
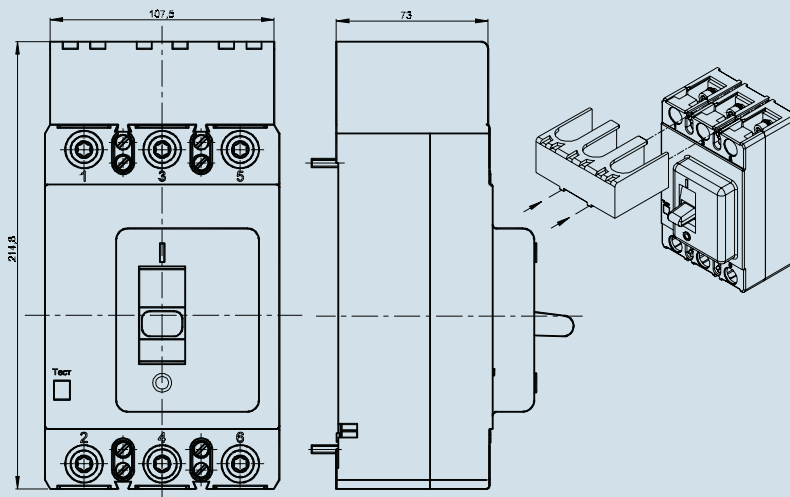


Габаритные и установочные размеры



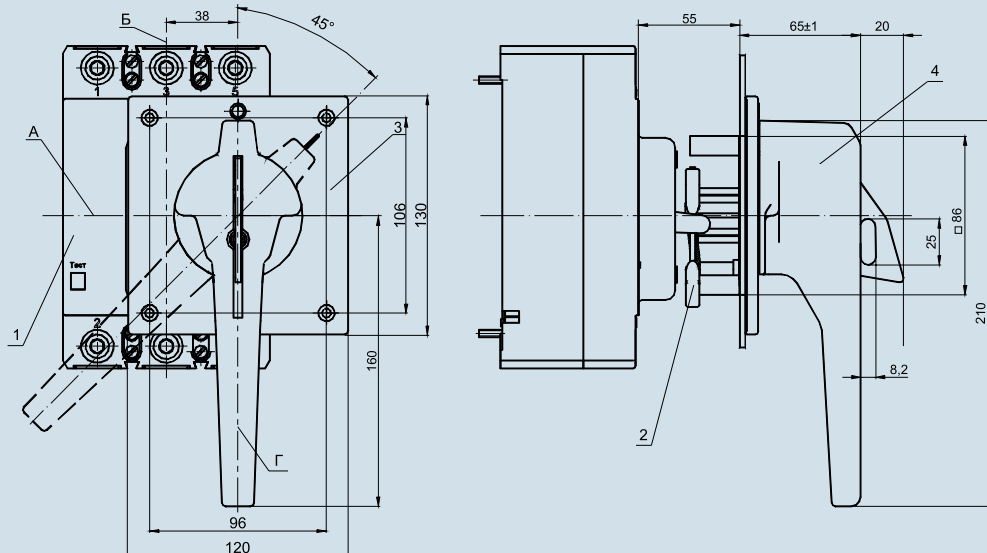
Выключатели с клеммной крышкой

С выключателем ВА51-35 комплектно поставляется клеммная крышка, устанавливаемая со стороны выводов 1, 3, 5 или 2, 4, 6. Клеммные крышки можно заказать дополнительно.

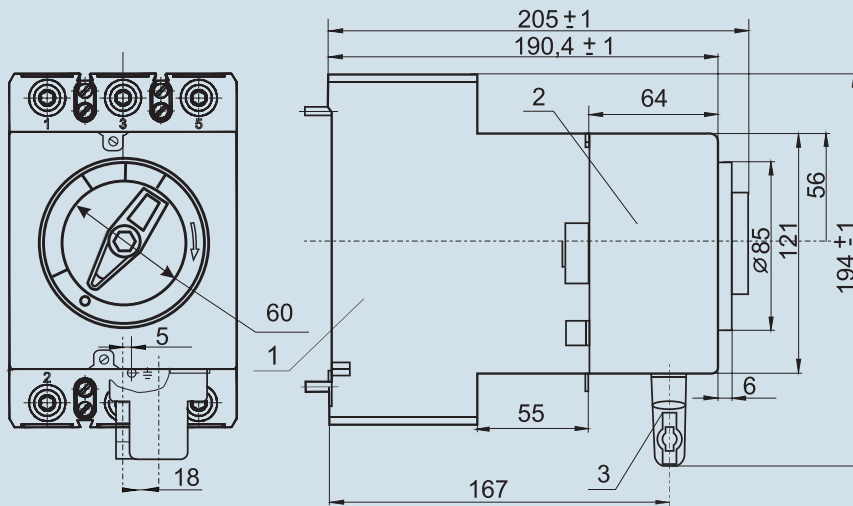


Выключатели с ручным дистанционным приводом для оперирования через дверь распределительного устройства

А - горизонтальная ось ручного привода и автоматического выключателя;
 Б - вертикальная ось выключателя;
 Г - вертикальная ось привода
 1 - выключатель;
 2 - рычаг ручного привода;
 3 - ручной привод;
 4 - рукоятка ручного привода.



Выключатели с электромагнитным приводом

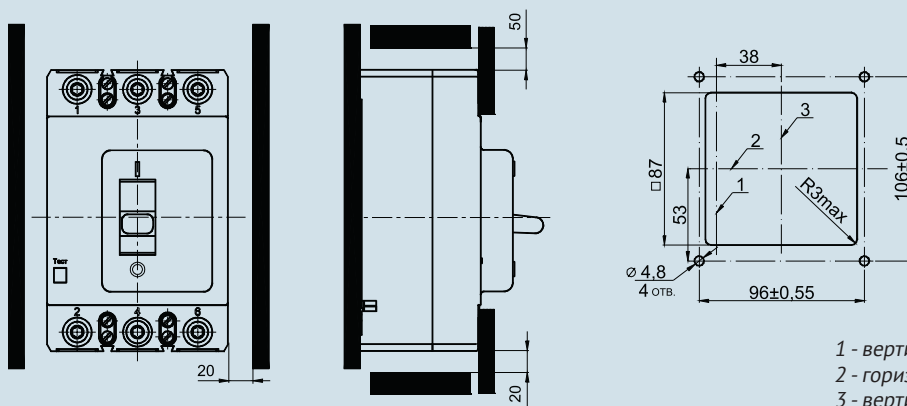


- 1 - выключатель,
- 2 - привод электромагнитный,
- 3 - соединитель типа РП10.

Масса выключателя стационарного исполнения не более 2,5 кг
с электромагнитным приводом не более 4 кг.

Минимально допустимые расстояния от выключателей до металлических частей

Расположение отверстий для крепления ручного дистанционного привода

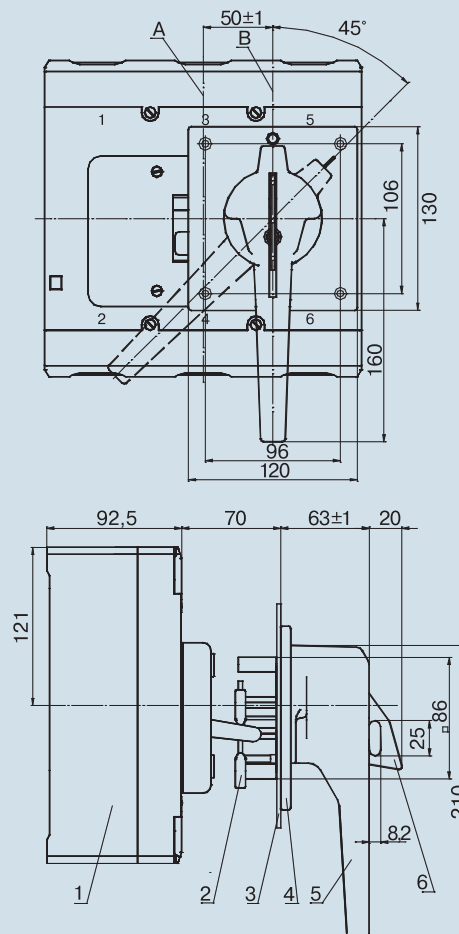


- 1 - вертикальная ось выключателя
- 2 - горизонтальная ось выключателя и привода
- 3 - вертикальная ось привода

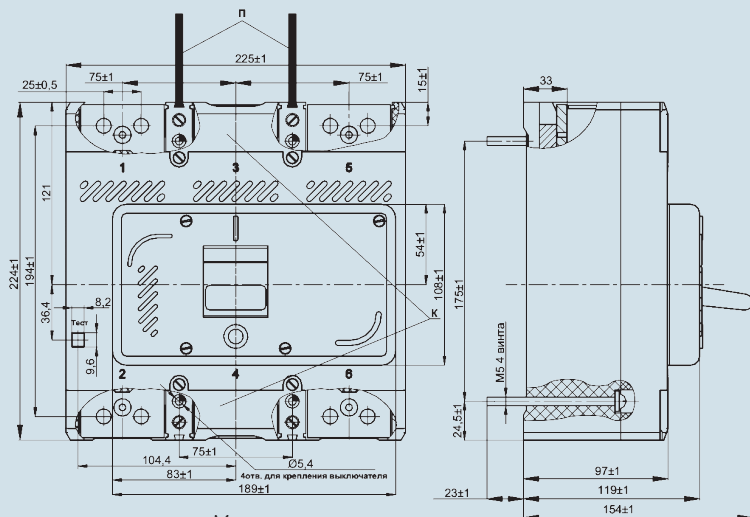
BA51-39

С ручным дистанционным приводом для оперирования через дверь распределительного устройства

- A - вертикальная ось выключателя;
- B - вертикальная ось ручного дистанционного привода;
- 1 - выключатель;
- 2 - поводок привода;
- 3 - дверь распределительного устройства;
- 4 - основание привода;
- 5 - рукоятка привода;
- 6 - запирающее устройство



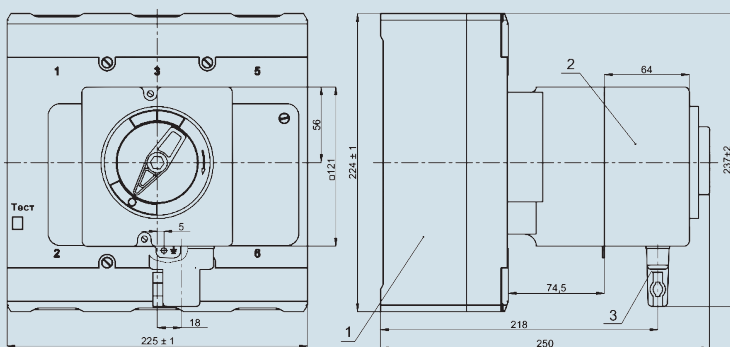
BA51-39



Масса выключателя
не более 6,6 кг

BA51-39

Стационарного исполнения с электромагнитным приводом



- 1 – выключатель;
- 2 – привод электромагнитный;
- 3 – соединитель типа РП10;
- К – вертикальная ось выключателя;
- Л – горизонтальная ось электромагнитного привода

Рекомендуемые присоединительные сечения медных кабелей и шин

Выключатели на номинальные токи до 250 А допускают присоединение:

- медных проводников сечением от 2,5 до 50 мм² с помощью кабельных наконечников по ГОСТ 7386 (например 6-6-4; 50-8-11) и алюминиевых сечением от 16 до 70 мм² по ГОСТ 7387 (например А70-8 и Л70-8) с шириной зажимной части до 22 мм для диаметров контактного стержня 6-8 мм. При этом проходное отверстие должно быть рассверлено до диаметра 8,5 мм;
- медных кабелей сечениями 70,95 и 120 мм² при помощи специальных кабельных наконечников, поставляемых по заказам;
- при помощи шин (проводов) шириной от 14 до 22 мм, толщиной от 2 до 8 мм, сечениями от 28 до 120 мм². Допускается присоединение шинами шириной до 30 мм с разделкой конца до размера 22 мм.

Дополнительно к выключателям на номинальные токи до 250 А по заказу возможна поставка комплектов зажимов для присоединения неподготовленных проводов (кабелей):

- одногнездных - для проводов сечением от 25 мм² до 180 мм²,
- двухгнездных - от 2x16 мм² до 2x95 мм².

Зажимы выключателей на номинальные токи 320-630А рассчитаны для присоединения шинами шириной от 20 до 22 мм, толщиной от 6 до 10 мм, сечениями от 120 до 240 мм² соответственно.

Дополнительно к выключателям на номинальные токи до 400 А по заказу возможна поставка комплектов расширительных присоединительных выводов, позволяющих осуществлять присоединение шинами шириной до 35 мм, совместно с межполюсными изоляционными перегородками. Для присоединения алюминиевых шин по отдельным заказам поставляются комплекты зажимов на токи 16-630 А со специальными тарельчатыми пружинами (шайбами).

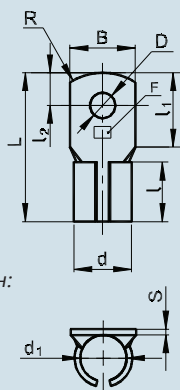
Способы присоединения внешних проводников к главной цепи выключателя

И, А	16, 20	25	31,5	40, 50	63	80	100	125	160	200	250	320	400	500	630
S, мм ²	2,5	4	6	10	16	25	35	50	70	95	120	185	240	2*150	2*185

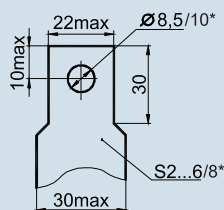
Момент затяжки винтов крепления внешних проводников для выключателей:

- 6 Нм - до 320 А,
- 10 Нм - 400 А.

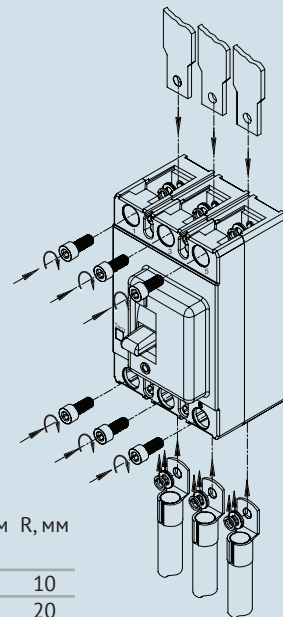
Форма и размеры наконечников кабельных специальных (КНсп)



Форма и размеры присоединяемой шины



*для выключателей на 400 А



Комплект зажимов для присоединения алюминиевых шин:

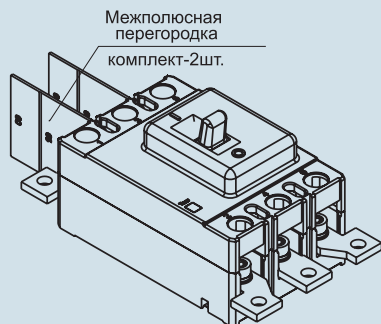
- винт – 3 шт.;
- тарельчатая пружина – 3 шт.

Обозначение комплекта наконечников специальных	F, сечение присоединяемого проводника, мм	Номинальный ток, А	Диаметр контактного стержня, мм	D, мм	d, мм	d ₁ , мм	L, мм	J, мм	J ₁ , мм	J ₂ , мм	S, мм	B, мм	R, мм
КНсп. 70	70	160		16	13	49		24	10	1,5	20	10	
КНсп. 95	95	200	8	8	19,4	15,5	50	20	25	11	1,95	22	20
КНсп. 120	120	150			22,4	17,5					2,44		11

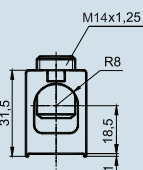
Присоединение зажимами

Присоединение с расширительными выводами и межполюсными перегородками

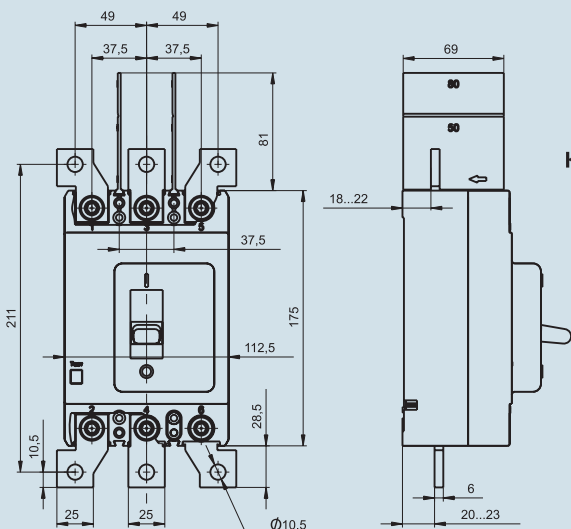
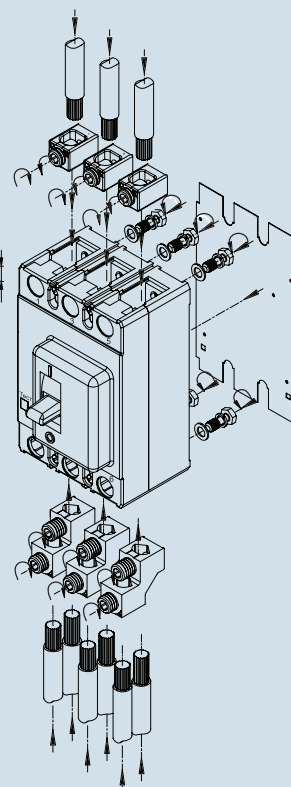
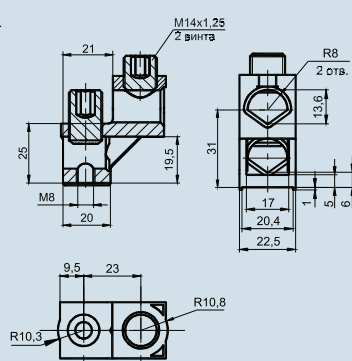
Рекомендуется на номинальный ток 400 А; возможно и на другие номинальные токи



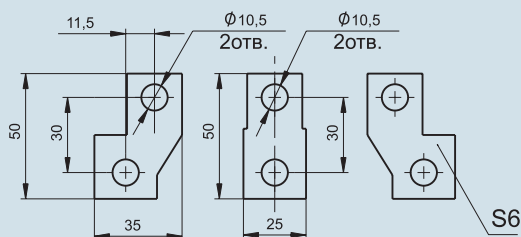
Одногнездный зажим для кабелей до 180 мм²



Двугнездный зажим для кабелей до 95 мм²



Комплект дополнительных расширительных присоединительных выводов



Комплект поставки ВА51-39:

- выключатель;
- крепежные детали для установки выключателя;
- комплект зажимов для присоединения медных шин №3;
- межполюсные перегородки - 2 шт;
- руководство по эксплуатации (совмещено с паспортом);
- сертификат соответствия в одном экземпляре, поставляемую в один адрес.

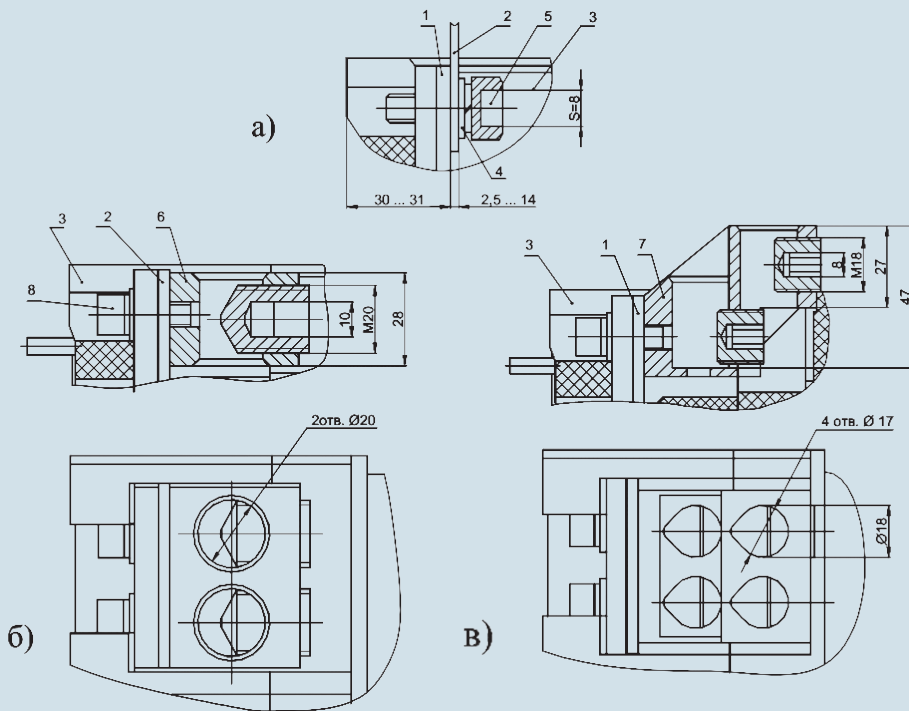
Варианты подключения:

Медные и алюминиевые проводники - max сечение 2x185 мм² или 4x120 мм²

Кабели - max сечение 2x185 мм² или 4x120 мм² Шины - max сечение 12x50 мм²

На ВА57-39 наконечников нет

Способы присоединения внешних проводников главной цепи выключателя ВА51-39



а) присоединение шинами или жилами кабеля с кабельным наконечником;

б) присоединение двумя кабелями сечением по 185 мм² без кабельного наконечника;

в) присоединение четырьмя кабелями сечением по 120 мм² без кабельного наконечника,

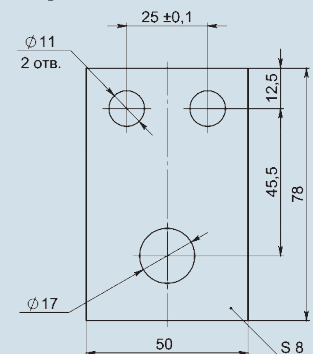
1 – вывод выключателя, 2 – шина,

3 – выключатель, 4 – шайба,

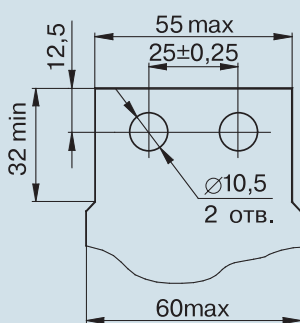
5 – болт М10х30 ГОСТ 7796, 6 – двухгнездный зажим,

7 – четырехгнездный зажим

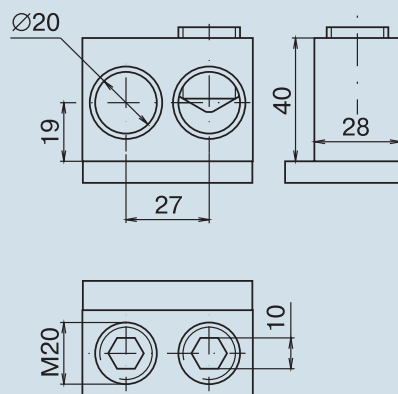
Формы и размеры переходной шины



Форма и размеры присоединяемой шины максимального сечения



Зажим для переднего присоединения двух кабелей сечением по 185 мм²



Зажим для переднего присоединения четырех кабелей сечением по 120 мм²

