



**ОПОВЕЩАТЕЛЬ ОХРАННО-ПОЖАРНЫЙ РЕЧЕВОЙ  
«СОНАТА-МБ»  
ПАСПОРТ**

ОКПД2 26.30.50.119

ТУ 26.30.50-003-0131524356-2018

С-РУ.ПБ68.В.03056

**1. Общие сведения**

- 1.1. Настоящее руководство распространяется на оповещатель охранно-пожарный речевой «СОНАТА-МБ» (далее по тексту – оповещатель), предназначенный для работы в составе систем оповещения и управления эвакуацией.
- 1.2. Оповещатель выпускается с базовым сообщением длительностью 8 секунд: «ВНИМАНИЕ! ПОЖАРНАЯ ТРЕВОГА! СРОЧНО ВСЕМ ПОКИНУТЬ ПОМЕЩЕНИЕ!».
- 1.3. Модификации оповещателя с другими сообщениями длительностью 8 секунд заказываются отдельно.
- 1.4. Предусмотрена возможность установки светового табла Молния-12 с любой надписью.

**2. Технические характеристики**

Напряжение питания, В	10÷14
Номинальная выходная мощность, Вт	3
Потребляемый ток в рабочем режиме, А, не более	0,25
Длительность полного сообщения, сек.	8
Количество повторений сообщения	Неограниченно (до отключения питания)
Амплитуда сигнала на линейном выходе оповещателя, В, не более	6
Выходное сопротивление линейного выхода оповещателя, кОм	2,0
Уровень звукового давления на расстоянии 1±0,05 м, дБ	96
Частотный диапазон оповещателя, не уже, Гц	200 – 5000
Диапазон рабочих температур, °С	-10 – +50
Масса оповещателя, не более, кг	0,2
Габаритные размеры оповещателя, не более, мм	400x100x38
Степень защиты оболочки (код IP)	41
Степень пожарной безопасности изделия соответствует ГОСТ Р МЭК 60065-2002	

**3. Комплектность**

- Оповещатель охранно-пожарный речевой «СОНАТА-МБ», шт. 1
- Паспорт, шт. 1
- Упаковка, шт. 1

**4. Установка и включение оповещателя**

- 4.1. При эксплуатации оповещателя необходимо соблюдать правила техники безопасности, изложенные в инструкции «Правила технической эксплуатации электроустановок потребителей» и «Правила техники безопасности при эксплуатации электроустановок потребителей».
- 4.2. Подключение оповещателя к электрическим цепям систем сигнализации необходимо производить при отсутствии в них напряжения.
- 4.3. Убедиться в отсутствии повреждений корпуса и проводов, проверить работоспособность.
- 4.4. Оповещатель следует устанавливать в местах, недоступных для лиц, не связанных с обслуживанием/эксплуатацией СОУЭ объекта.
- 4.5. Крепление и подключение оповещателя:
  - 4.5.1. Закрепить основание на стене;
  - 4.5.2. Произвести подключение к цепи питания и системе оповещения согласно выбранной схеме (приведены ниже). Схема внешних соединений оповещателя приведена на рис. 1;
  - 4.5.3. Подключить к источнику питания световое табло Молния-12 (приобретается отдельно) и закрепить двумя саморезами на основании оповещателя.
- 4.6. Изготовителем предлагаются следующие типовые схемы включения:
  - 4.6.1. Включение одного оповещателя «СОНАТА-МБ» с одним или более оповещателями «СОНАТА-УБ», см. рис.2;
  - 4.6.2. Включение двух и более оповещателей «СОНАТА-МБ» по схеме с синхронизацией с оповещателями «СОНАТА-УБ», см.рис.3;
  - 4.6.3. Групповое включение оповещателей «СОНАТА-МБ» и «СОНАТА-УБ» с возможностью контроля управляющей и питающей линий с применением БКЛО-12 (блоком контроля линий оповещения), см. рис. 4.
- 4.7. При подключении как питающих, так и звуковых линий необходимо соблюдать полярность!
- 4.8. Для уменьшения уровня либо полного исключения помех при подключении линейного выхода оповещателя «СОНАТА-МБ» к входу оповещателя «СОНАТА-УБ» рекомендуется использовать экранированный кабель (например, марки КММ).
- 4.9. Не рекомендуется устанавливать более одного оповещателя «СОНАТА-МБ» в одном помещении, т.к. возможно наложение речевых сообщений. Для одновременного запуска речевых сообщений оповещателей, расположенных на разных этажах, в разных помещениях и крыльях здания, рекомендуется проводить синхронизацию, для чего необходимо соединить провода «синхронизация» оповещателей между собой, при этом проволочная перемычка, расположенная в правом верхнем углу печатной платы («синхро») во всех оповещателях, кроме первого, удаляется.

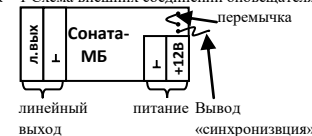
**5. Правила хранения и утилизация**

- 5.1. Оповещатели допускается хранить (транспортировать) в закрытых помещениях (транспортных средствах) при температуре от -50 до +50°С в упаковке поставщика.
- 5.2. В помещениях для хранения оповещателей не должно быть паров кислот, щелочей, агрессивных газов и других вредных примесей, вызывающих коррозию.
- 5.3. После транспортирования и хранения при отрицательных температурах оповещатели после распаковывания перед проверкой должны быть выдержаны в нормальных климатических условиях не менее 2ч.
- 5.4. Особых мер по утилизации не требует.

**6. Гарантии изготовителя.**

- 6.1. Предприятие-изготовитель гарантирует нормальную работу оповещателя в течение 18 мес. со дня изготовления при соблюдении потребителем условий эксплуатации и правил хранения, изложенного в настоящем руководстве.
- 6.2. Предприятие изготовитель оставляет за собой право внесения конструктивных изменений, не ухудшающих потребительских свойств, которые могут быть не отражены в данном руководстве.

Рисунок – 1 Схема внешних соединений оповещателя «Соната-МБ»



\* Примечание: оповещатель Соната-М может работать со всеми модификациями Соната-М (МБ, М мини, исп. 2) и Соната-У (УБ, У мини, исп. 2)

Рисунок – 2 Включение одного оповещателя «СОНАТА-МБ» с одним или более оповещателями «СОНАТА-УБ»

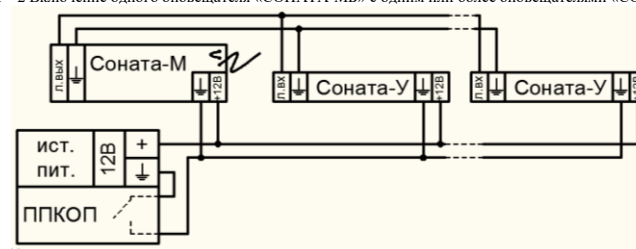


Рисунок – 3 Включение двух и более оповещателей «СОНАТА-МБ» с оповещателями «СОНАТА-УБ»

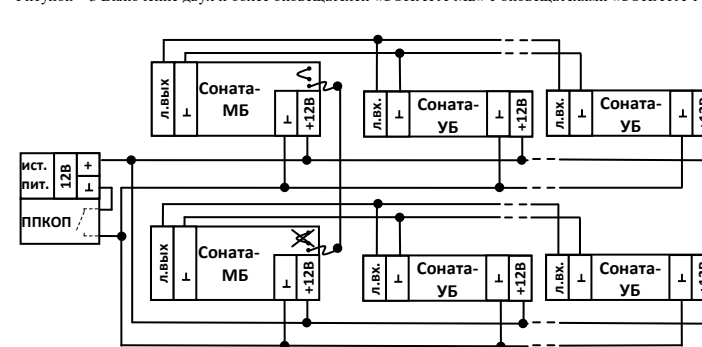
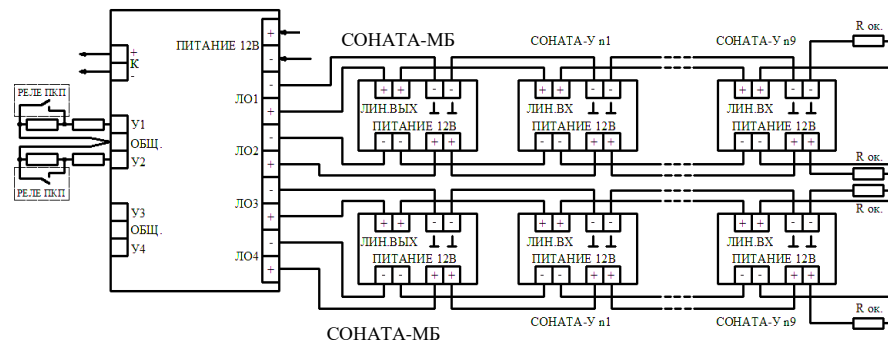


Рисунок – 4 Групповое включение оповещателей «СОНАТА-МБ» и «СОНАТА-УБ» с возможностью контроля управляющей и питающей линий с применением БКЛО-12



n - количество оповещателей СОНАТА-У от 1 до 9, подключаемых к оповещателю СОНАТА-М или СОНАТА-МД

**Производитель:**

Индивидуальный предприниматель Раченков Александр Викторович  
Юр. адрес: 117418, г. Москва, ул. Проспект Нахимовский, д. 47, корп. 2, кв. 42  
Адрес производства: 644076, г. Омск, ул. 75-й Гвардейской бригады, д. 1 «В», тел. (3812) 58-44-68