

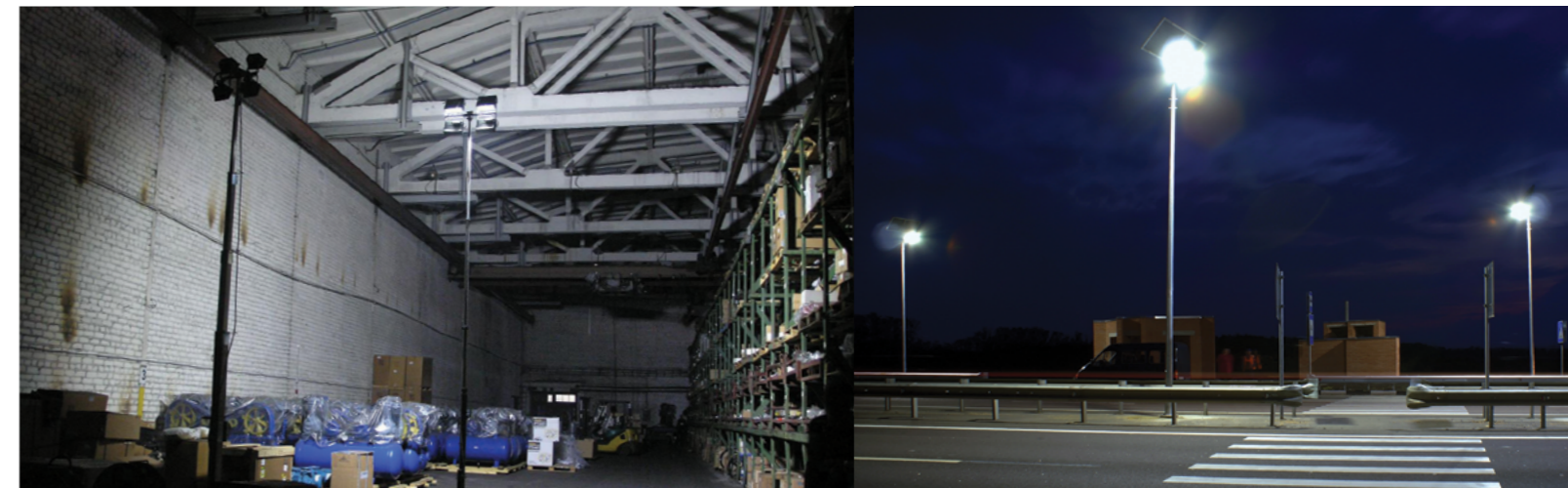
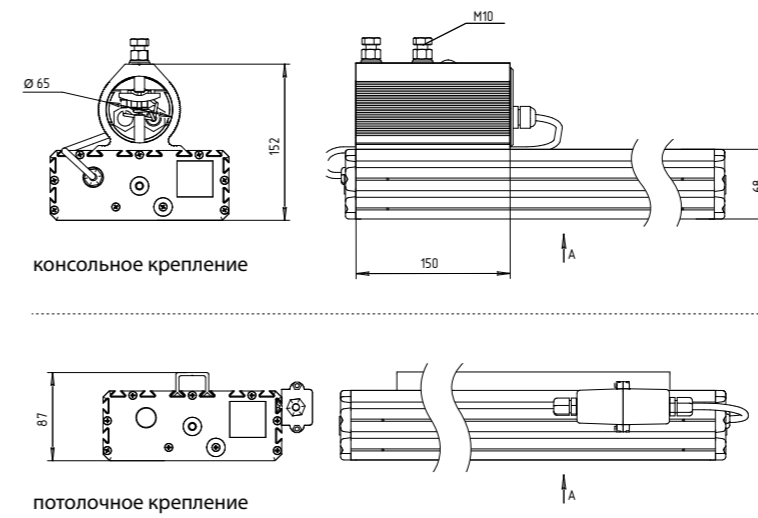
Низковольтное освещение



Могут выполняться во взрывозащищенном корпусе.



Специально для мест, где существует дефицит электроэнергии или просто не проведены электрические линии, мы создали линейку низковольтных светодиодных светильников.



Источником питания для низковольтных систем освещения могут быть аккумуляторы, солнечные батареи, ветрогенераторы или сети постоянного тока с напряжением от 12 до 50 В, что позволяет использовать их не только для аварийного освещения, но и как самостоятельный тип светильников для объектов, удаленных от электросетей.

Автомномность и безопасность

Светильник	УСС-9	УСС-12	УСС-18	УСС-24	УСС-32	УСС-36	УСС-65	УСС-70
Свет. поток, лм	1200	1400	2300	2800	3500	3800	7500	8500
Потребляемая мощность, Вт	11	13	22	28	32	38	65	75
Напряжение питания AC/DC, В	20-38/20-55		20-38/20-55		20-38/20-55		20-38/20-55	
Масса светильника с креплением, кг								
консольное -	2,7		3		4,7		8,1	
потолочное -	1,8		2,3		3,7		7	
скоба -	1,8		2,3		4,6		8,4	
Габариты светильника с креплением, мм								
консольное -	170×174×152		220×174×152		420×174×152		820×174×152	
потолочное -	170×205×87		220×205×87		420×205×87		820×205×87	
скоба -	218×214×98		268×214×98		468×214×98		868×214×98	

Цветовая температура	5000 К
Рабочая температура	от - 60 до + 45 °С (УХЛ 1)
Степень защиты	IP 67
Класс защиты от поражения электрическим током	I
Класс энергетической эффективности	A
Класс светораспределения	П
Угол излучения $2\theta_{0,5}$, град	120

