



10. СВЕТИЛЬНИКИ СЕРИИ ЛСП66 Ex

НАЗНАЧЕНИЕ: светильники предназначены для применения на предприятиях газовой, нефтяной, нефтехимической, химической, деревообрабатывающей, лакокрасочной, текстильной и других смежных отраслях промышленности, где могут возникать взрывоопасные среды, в зонах 1 и 2 в помещениях и на открытых площадках.



Светильник в базовом варианте поставки



Светильник с решеткой



Светильник с отражателем

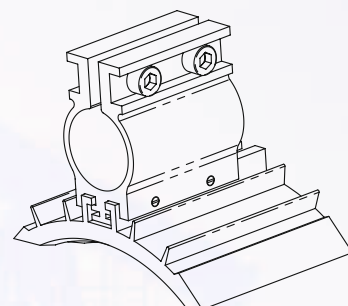
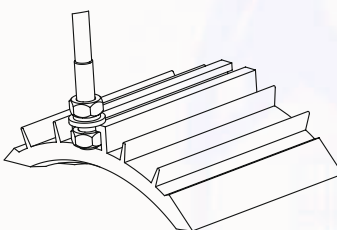
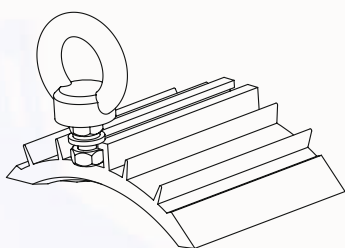
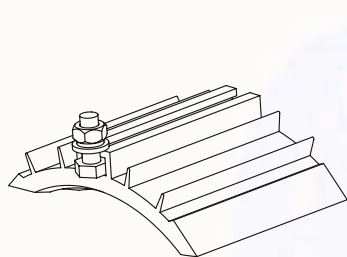
Конструктивные исполнения светильников

Типоразмеры

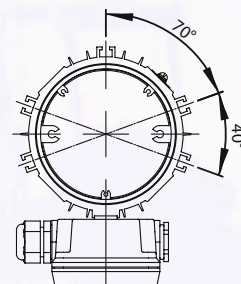


Описание конструкции

Оболочка светильника состоит из светопропускающего элемента — трубы из поликарбоната, герметично заделанной в два корпуса из алюминиевого профиля, что делает эту оболочку неразборной. С обеих сторон оболочка светильников соединяется с крышками посредством резьбового лабиринта, обеспечивающего взрывонепроницаемое соединение. На корпусе светильника герметично укреплена вводная коробка, конструкция которой допускает как тупиковый, так и транзитный монтаж светильников.



Корпуса светильников имеют пять специальных пазов, которые позволяют крепить практически любые монтажные конструкции из металлических пластин с отверстиями при помощи болтов или гаек М6. Пазы исключают проворачивание головки болта или гайки. (см. рисунки).



Общие технические характеристики

1. Параметры питающей сети	220 В, 50 Гц.
2. Коэффициент мощности, не менее	0,85
3. Класс защиты от поражения электрическим током	I
4. Группа условий эксплуатации	M2
5. Степень защиты от внешних воздействий	IP65
6. Диапазон рабочих температур	минус 20°C – плюс 40°C
7. Монтаж	транзитный или тупиковый 3-х жильным круглым кабелем от Ø9 до Ø16 мм, сечением жил не более 2,5 мм ²
8. Защитный угол (с решёткой)	15 градусов
9. Сейсмостойкость	9 баллов по шкале MSK-64 (кроме светильников мощностью 35, 49, 80 Вт.
10. Срок службы	10 лет

Пример записи для заказа — «126008 Светильник ЛСП66 Ех-2х36 Э»

Описание базового варианта поставки

Светильник поставляется с двумя универсальными скобами подвеса без решётки и отражателя, с одним кабельным вводом для тупикового монтажа

10.1. Светильники для люминесцентных ламп Т8

Перечень вариантов исполнений светильников

№	Наименование светильника	Мощность лампы, Вт	Тип патрона	Количество ламп	Маркировка взрывозащиты	Наличие ЭПРА	Масса, кг	Типоразмер
126001	ЛСП66 Ех-1х18	18	G13	1	1ExdsIICT6 X	Нет	8	1
126002	ЛСП66 Ех-1х18 Э	18	G13	1	1ExdsIICT6 X	Есть	7,5	1
126003	ЛСП66 Ех-2х18	18	G13	2	1ExdsIICT6 X	Нет	8	1
126004	ЛСП66 Ех-2х18 Э	18	G13	2	1ExdsIICT6 X	Есть	7,5	1
126005	ЛСП66 Ех-1х36	36	G13	1	1ExdsIICT6 X	Нет	10	3
126006	ЛСП66 Ех-1х36 Э	36	G13	1	1ExdsIICT6 X	Есть	9	3
126007	ЛСП66 Ех-2х36	36	G13	2	1ExdsIICT6 X	Нет	11	3
126008	ЛСП66 Ех-2х36 Э	36	G13	2	1ExdsIICT6 X	Есть	9	3
126009	ЛСП66 Ех-1х58	58	G13	1	1ExdsIIBT6 X	Нет	11	4
126010	ЛСП66 Ех-1х58 Э	58	G13	1	1ExdsIIBT6 X	Есть	10	4
126011	ЛСП66 Ех-2х58	58	G13	2	1ExdsIIBT6 X	Нет	12	4
126012	ЛСП66 Ех-2х58 Э	58	G13	2	1ExdsIIBT6 X	Есть	10	4
126013	ЛСП66 Ех-1х80	80	G13	1	1ExdsIIBT6 X	Нет	11	4
126014	ЛСП66 Ех-1х80 Э	80	G13	1	1ExdsIIBT6 X	Есть	10	4
126015	ЛСП66 Ех-2х80	80	G13	2	1ExdsIIBT6 X	Нет	12	4
126016	ЛСП66 Ех-2х80 Э	80	G13	2	1ExdsIIBT6 X	Есть	10	4

* Знак «X» — означает особые условия эксплуатации, связанные с применением в конструкции светильника трубы из поликарбоната. Во избежание электризации её допускается протирать только влажной ветошью.

10.2. Светильники для люминесцентных ламп Т5

Во всех исполнениях светильников с люминесцентными лампами Т5 применяются только электронные ПРА.

Перечень вариантов исполнений светильников

№	Наименование светильника	Мощность лампы, Вт	Тип патрона	Количество ламп	Маркировка взрывозащиты	Масса, кг	Типоразмер
127001	ЛСП66 Ex T5-1x13	13	G5	1	1ExdsIICT6 X	7,5	1
127002	ЛСП66 Ex T5-2x13	13	G5	2	1ExdsIICT6 X	7,5	1
127003	ЛСП66 Ex T5-3x13	13	G5	3	1ExdsIICT6 X	7,5	1
127004	ЛСП66 Ex T5-1x14	14	G5	1	1ExdsIICT6 X	7,5	1
127005	ЛСП66 Ex T5-2x14	14	G5	2	1ExdsIICT6 X	7,5	1
127006	ЛСП66 Ex T5-3x14	14	G5	3	1ExdsIICT6 X	7,5	1
127007	ЛСП66 Ex T5-1x21	21	G5	1	1ExdsIICT6 X	8,0	2
127008	ЛСП66 Ex T5-2x21	21	G5	2	1ExdsIICT6 X	8,0	2
127009	ЛСП66 Ex T5-3x21	21	G5	3	1ExdsIICT6 X	8,0	2
127010	ЛСП66 Ex T5-1x24	24	G5	1	1ExdsIICT6 X	7,5	1
127011	ЛСП66 Ex T5-2x24	24	G5	2	1ExdsIICT6 X	7,5	1
127012	ЛСП66 Ex T5-3x24	24	G5	3	1ExdsIICT6 X	7,5	1
127013	ЛСП66 Ex T5-1x28	28	G5	1	1ExdsIICT6 X	9,0	3
127014	ЛСП66 Ex T5-2x28	28	G5	2	1ExdsIICT6 X	9,0	3
127015	ЛСП66 Ex T5-3x28	28	G5	3	1ExdsIICT6 X	9,0	3
127016	ЛСП66 Ex T5-1x35	35	G5	1	1ExdsIIBT6 X	10	4
127017	ЛСП66 Ex T5-2x35	35	G5	2	1ExdsIIBT6 X	10	4
127018	ЛСП66 Ex T5-3x35	35	G5	3	1ExdsIIBT6 X	10	4
127019	ЛСП66 Ex T5-1x39	39	G5	1	1ExdsIICT6 X	8,0	2
127020	ЛСП66 Ex T5-2x39	39	G5	2	1ExdsIICT6 X	8,0	2
127021	ЛСП66 Ex T5-3x39	39	G5	3	1ExdsIICT6 X	8,0	2
127022	ЛСП66 Ex T5-1x49	49	G5	1	1ExdsIIBT6 X	10	4
127023	ЛСП66 Ex T5-2x49	49	G5	2	1ExdsIIBT6 X	10	4
127024	ЛСП66 Ex T5-3x49	49	G5	3	1ExdsIIBT6 X	10	4
127025	ЛСП66 Ex T5-1x54	54	G5	1	1ExdsIICT6 X	9,0	3
127026	ЛСП66 Ex T5-2x54	54	G5	2	1ExdsIICT6 X	9,0	3
127027	ЛСП66 Ex T5-3x54	54	G5	3	1ExdsIICT6 X	9,0	3
127028	ЛСП66 Ex T5-1x80	80	G5	1	1ExdsIIBT6 X	10	4
127029	ЛСП66 Ex T5-2x80	80	G5	2	1ExdsIIBT6 X	10	4
127030	ЛСП66 Ex T5-3x80	80	G5	3	1ExdsIIBT6 X	10	4

* Знак «X» — означает особые условия эксплуатации, связанные с применением в конструкции светильника трубы из поликарбоната. Во избежание электризации её допускается протирать только влажной ветошью.

10.3. Светильники аварийного освещения для люминесцентных ламп T8

Светильники аварийного освещения АО-1 и АО-3 предназначены для работы, в том числе, в аварийном режиме при отключении электроэнергии в течение одного или трех часов соответственно. При этом горит только одна лампа.

Перечень вариантов исполнений светильников

№	Наименование светильника	Мощность лампы, Вт	Тип патрона	Количество ламп	Маркировка взрывозащиты	Наличие ЭПРА	Время работы в автономном режиме, ч	Масса, кг	Типоразмер
126017	ЛСП66 Ex-1x18 АО-1	18	G13	1	1ExdsIICT6 X	Нет	1	9,3	1
126018	ЛСП66 Ex-1x18 Э АО-1	18	G13	1	1ExdsIICT6 X	Есть	1	8,8	1
126019	ЛСП66 Ex-1x18 АО-3	18	G13	1	1ExdsIICT6 X	Нет	3	9,6	1
126020	ЛСП66 Ex-1x18 Э АО-3	18	G13	1	1ExdsIICT6 X	Есть	3	9,1	1

№	Наименование светильника	Мощность лампы, Вт	Тип патрона	Количество ламп	Маркировка взрывозащиты	Наличие ЭПРА	Время работы в автономном режиме, ч	Масса, кг	Типоразмер
126021	ЛСП66 Ех-2х18 АО-1	18	G13	2	1ExdsIICT6 X	Нет	1	9,3	1
126022	ЛСП66 Ех-2х18 Э АО-1	18	G13	2	1ExdsIICT6 X	Есть	1	8,8	1
126023	ЛСП66 Ех-2х18 АО-3	18	G13	2	1ExdsIICT6 X	Нет	3	9,6	1
126024	ЛСП66 Ех-2х18 Э АО-3	18	G13	2	1ExdsIICT6 X	Есть	3	9,1	1
126025	ЛСП66 Ех-1х36 АО-1	36	G13	1	1ExdsIICT6 X	Нет	1	11	3
126026	ЛСП66 Ех-1х36 Э АО-1	36	G13	1	1ExdsIICT6 X	Есть	1	10	3
126027	ЛСП66 Ех-1х36 АО-3	36	G13	1	1ExdsIICT6 X	Нет	3	11,3	3
126028	ЛСП66 Ех-1х36 Э АО-3	36	G13	1	1ExdsIICT6 X	Есть	3	10,3	3
126029	ЛСП66 Ех-2х36 АО-1	36	G13	2	1ExdsIICT6 X	Нет	1	12	3
126030	ЛСП66 Ех-2х36 Э АО-1	36	G13	2	1ExdsIICT6 X	Есть	1	10	3
126031	ЛСП66 Ех-2х36 АО-3	36	G13	2	1ExdsIICT6 X	Нет	3	12,3	3
126032	ЛСП66 Ех-2х36 Э АО-3	36	G13	2	1ExdsIICT6 X	Есть	3	10,3	3
126033	ЛСП66 Ех-1х58 АО-1	58	G13	1	1ExdsIIBT6 X	Нет	1	12.3	4
126034	ЛСП66 Ех-1х58 Э АО-1	58	G13	1	1ExdsIIBT6 X	Есть	1	11.3	4
126035	ЛСП66 Ех-1х58 АО-3	58	G13	1	1ExdsIIBT6 X	Нет	3	12.6	4
126036	ЛСП66 Ех-1х58 Э АО-3	58	G13	1	1ExdsIIBT6 X	Есть	3	11.6	4
126037	ЛСП66 Ех-2х58 АО-1	58	G13	2	1ExdsIIBT6 X	Нет	1	13.3	4
126038	ЛСП66 Ех-2х58 Э АО-1	58	G13	2	1ExdsIIBT6 X	Есть	1	11.3	4
126039	ЛСП66 Ех-2х58 АО-3	58	G13	2	1ExdsIIBT6 X	Нет	3	13.6	4
126040	ЛСП66 Ех-2х58 Э АО-3	58	G13	2	1ExdsIIBT6 X	Есть	3	11.6	4

* Знак «X» — означает особые условия эксплуатации, связанные с применением в конструкции светильника трубы из поликарбоната. Во избежание электризации её допускается протирать только влажной ветошью.

10.4. Светильники аварийного освещения для люминесцентных ламп T5

Светильники аварийного освещения АО-1 и АО-3 предназначены для работы, в том числе, в аварийном режиме при отключении электроэнергии в течение одного или трех часов соответственно. При этом горит только одна лампа.

Во всех исполнениях светильников с люминесцентными лампами T5 применяются только электронные ПРА.

Перечень вариантов исполнений светильников

№	Наименование светильника	Мощность лампы, Вт	Тип патрона	Количество ламп	Маркировка взрывозащиты	Время работы в автономном режиме, ч	Масса, кг	Типоразмер
127031	ЛСП66 Ех T5-1х13 АО-1	13	G5	1	1ExdsIICT6 X	1	8,8	1
127032	ЛСП66 Ех T5-2х13 АО-1	13	G5	2	1ExdsIICT6 X	1	8,8	1

№	Наименование светильника	Мощность лампы, Вт	Тип патрона	Количество ламп	Маркировка взрывозащиты	Время работы в автономном режиме, ч	Масса, кг	Типоразмер
127033	ЛСП66 Ех Т5-3х13 АО-1	13	G5	3	1ExdsIICT6 X	1	8,8	1
127034	ЛСП66 Ех Т5-1х13 АО-3	13	G5	1	1ExdsIICT6 X	3	9,2	1
127035	ЛСП66 Ех Т5-2х13 АО-3	13	G5	2	1ExdsIICT6 X	3	9,2	1
127036	ЛСП66 Ех Т5-3х13 АО-3	13	G5	3	1ExdsIICT6 X	3	9,2	1
127037	ЛСП66 Ех Т5-1х14 АО-1	14	G5	1	1ExdsIICT6 X	1	8,8	1
127038	ЛСП66 Ех Т5-2х14 АО-1	14	G5	2	1ExdsIICT6 X	1	8,8	1
127039	ЛСП66 Ех Т5-3х14 АО-1	14	G5	3	1ExdsIICT6 X	1	8,8	1
127040	ЛСП66 Ех Т5-1х14 АО-3	14	G5	1	1ExdsIICT6 X	3	9,2	1
127041	ЛСП66 Ех Т5-2х14 АО-3	14	G5	2	1ExdsIICT6 X	3	9,2	1
127042	ЛСП66 Ех Т5-3х14 АО-3	14	G5	3	1ExdsIICT6 X	3	9,2	1
127043	ЛСП66 Ех Т5-1х21 АО-1	21	G5	1	1ExdsIICT6 X	1	9,3	2
127044	ЛСП66 Ех Т5-2х21 АО-1	21	G5	2	1ExdsIICT6 X	1	9,3	2
127045	ЛСП66 Ех Т5-3х21 АО-1	21	G5	3	1ExdsIICT6 X	1	9,3	2
127046	ЛСП66 Ех Т5-1х21 АО-3	21	G5	1	1ExdsIICT6 X	3	9,7	2
127047	ЛСП66 Ех Т5-2х21 АО-3	21	G5	2	1ExdsIICT6 X	3	9,7	2
127048	ЛСП66 Ех Т5-3х21 АО-3	21	G5	3	1ExdsIICT6 X	3	9,7	2
127049	ЛСП66 Ех Т5-1х24 АО-1	24	G5	1	1ExdsIICT6 X	1	8,8	1
127050	ЛСП66 Ех Т5-2х24 АО-1	24	G5	2	1ExdsIICT6 X	1	8,8	1
127051	ЛСП66 Ех Т5-3х24 АО-1	24	G5	3	1ExdsIICT6 X	1	8,8	1
127052	ЛСП66 Ех Т5-1х24 АО-3	24	G5	1	1ExdsIICT6 X	3	9,2	1
127053	ЛСП66 Ех Т5-2х24 АО-3	24	G5	2	1ExdsIICT6 X	3	9,2	1
127054	ЛСП66 Ех Т5-3х24 АО-3	24	G5	3	1ExdsIICT6 X	3	9,2	1
127055	ЛСП66 Ех Т5-1х28 АО-1	28	G5	1	1ExdsIICT6 X	1	10,3	3
127056	ЛСП66 Ех Т5-2х28 АО-1	28	G5	2	1ExdsIICT6 X	1	10,3	3
127057	ЛСП66 Ех Т5-3х28 АО-1	28	G5	3	1ExdsIICT6 X	1	10,3	3
127058	ЛСП66 Ех Т5-1х28 АО-3	28	G5	1	1ExdsIICT6 X	3	10,7	3
127059	ЛСП66 Ех Т5-2х28 АО-3	28	G5	2	1ExdsIICT6 X	3	10,7	3
127060	ЛСП66 Ех Т5-3х28 АО-3	28	G5	3	1ExdsIICT6 X	3	10,7	3
127061	ЛСП66 Ех Т5-1х39 АО-1	39	G5	1	1ExdsIICT6 X	1	9,3	2
127062	ЛСП66 Ех Т5-2х39 АО-1	39	G5	2	1ExdsIICT6 X	1	9,3	2
127063	ЛСП66 Ех Т5-3х39 АО-1	39	G5	3	1ExdsIICT6 X	1	9,3	2
127064	ЛСП66 Ех Т5-1х39 АО-3	39	G5	1	1ExdsIICT6 X	3	9,7	2
127065	ЛСП66 Ех Т5-2х39 АО-3	39	G5	2	1ExdsIICT6 X	3	9,7	2
127066	ЛСП66 Ех Т5-3х39 АО-3	39	G5	3	1ExdsIICT6 X	3	9,7	2
127067	ЛСП66 Ех Т5-1х54 АО-1	54	G5	1	1ExdsIICT6 X	1	10,3	3
127068	ЛСП66 Ех Т5-2х54 АО-1	54	G5	2	1ExdsIICT6 X	1	10,3	3
127069	ЛСП66 Ех Т5-3х54 АО-1	54	G5	3	1ExdsIICT6 X	1	10,3	3
127070	ЛСП66 Ех Т5-1х54 АО-3	54	G5	1	1ExdsIICT6 X	3	10,7	3
127071	ЛСП66 Ех Т5-2х54 АО-3	54	G5	2	1ExdsIICT6 X	3	10,7	3
127072	ЛСП66 Ех Т5-3х54 АО-3	54	G5	3	1ExdsIICT6 X	3	10,7	3

* Знак «X» — означает особые условия эксплуатации, связанные с применением в конструкции светильника трубы из поликарбоната. Во избежание электризации её допускается протирать только влажной ветошью.

10.5. Светильники табло для люминесцентных ламп Т8

Перечень вариантов исполнений светильников

№	Наименование светильника	Мощность лампы, Вт	Тип патрона	Количество ламп	Маркировка взрывозащиты	Наличие ЭПРА	Масса, кг	Типоразмер
126041	ЛСП66 Ех 1х18 Табло	18	G13	1	1ExdsIICT6 X	Нет	7,5	1
126042	ЛСП66 Ех 1х18 Э Табло	18	G13	1	1ExdsIICT6 X	Есть	7,5	1

№	Наименование светильника	Мощность лампы, Вт	Тип патрона	Количество ламп	Маркировка взрывозащиты	Наличие ЭПРА	Масса, кг	Типоразмер
126043	ЛСП66 Ех 2х18 Табло	18	G13	2	1ExdsIICT6 X	Нет	7,5	1
126044	ЛСП66 Ех 2х18 Э Табло	18	G13	2	1ExdsIICT6 X	Есть	7,5	1

* Знак «X» — означает особые условия эксплуатации, связанные с применением в конструкции светильника трубы из поликарбоната. Во избежание электризации её допускается протирать только влажной ветошью.

Пример записи для заказа — «126044 Светильник ЛСП66 Ех-2х18 Э Табло, текст — «ГАЗ», цвет букв — черный, фон желтый»



10.6. Светильники табло для люминесцентных ламп Т5

Во всех исполнениях светильников с люминесцентными лампами Т5 применяются только электронные ПРА.

Перечень вариантов исполнений светильников

№	Наименование светильника	Мощность лампы, Вт	Тип патрона	Количество ламп	Маркировка взрывозащиты	Масса, кг	Типоразмер
127073	ЛСП66 Ех Т5-1х13 Табло	13	G5	1	1ExdsIICT6 X	7,5	1
127074	ЛСП66 Ех Т5-2х13 Табло	13	G5	2	1ExdsIICT6 X	7,5	1
127075	ЛСП66 Ех Т5-3х13 Табло	13	G5	3	1ExdsIICT6 X	7,5	1
127076	ЛСП66 Ех Т5-1х14 Табло	14	G5	1	1ExdsIICT6 X	7,5	1
127077	ЛСП66 Ех Т5-2х14 Табло	14	G5	2	1ExdsIICT6 X	7,5	1
127078	ЛСП66 Ех Т5-3х14 Табло	14	G5	3	1ExdsIICT6 X	7,5	1
127079	ЛСП66 Ех Т5-1х24 Табло	24	G5	1	1ExdsIICT6 X	7,5	1
127080	ЛСП66 Ех Т5-2х24 Табло	24	G5	2	1ExdsIICT6 X	7,5	1
127081	ЛСП66 Ех Т5-3х24 Табло	24	G5	3	1ExdsIICT6 X	7,5	1

* Знак «X» — означает особые условия эксплуатации, связанные с применением в конструкции светильника трубы из поликарбоната. Во избежание электризации её допускается протирать только влажной ветошью.

Пример записи для заказа — «127074 Светильник ЛСП66 Ех Т5-2х13 Табло, текст — «ВЫХОД», цвет букв — белый, фон зеленый»



10.7. Светильники табло аварийного освещения для люминесцентных ламп Т8

Светильники аварийного освещения АО-1 и АО-3 предназначены для работы, в том числе, в аварийном режиме при отключении электроэнергии в течение одного или трех часов соответственно. При этом горит только одна лампа.

Перечень вариантов исполнений светильников

№	Наименование светильника	Мощность лампы, Вт	Тип патрона	Количество ламп	Маркировка взрывозащиты	Наличие ЭПРА	Время работы в автономном режиме, ч	Масса, кг	Типоразмер
126045	ЛСП66 Ех-1х18 АО-1 Табло	18	G13	1	1ExdsIICT6 X	Нет	1	9,3	1
126046	ЛСП66 Ех-1х18 Э АО-1 Табло	18	G13	1	1ExdsIICT6 X	Есть	1	8,8	1
126047	ЛСП66 Ех-1х18 АО-3 Табло	18	G13	1	1ExdsIICT6 X	Нет	3	9,6	1
126048	ЛСП66 Ех-1х18 Э АО-3 Табло	18	G13	1	1ExdsIICT6 X	Есть	3	9,1	1
126049	ЛСП66 Ех-2х18 АО-1 Табло	18	G13	2	1ExdsIICT6 X	Нет	1	9,3	1
126050	ЛСП66 Ех-2х18 Э АО-1 Табло	18	G13	2	1ExdsIICT6 X	Есть	1	8,8	1
126051	ЛСП66 Ех-2х18 АО-3 Табло	18	G13	2	1ExdsIICT6 X	Нет	3	9,6	1

№	Наименование светильника	Мощность лампы, Вт	Тип патрона	Количество ламп	Маркировка взрывозащиты	Наличие ЭПРА	Время работы в автономном режиме, ч	Масса, кг	Типоразмер
126052	ЛСП66 Ех-2х18 Э АО-3 Табло	18	G13	2	1ExdsIICT6 X	Есть	3	9,1	1

* Знак «X» — означает особые условия эксплуатации, связанные с применением в конструкции светильника трубы из поликарбоната. Во избежание электризации её допускается протирать только влажной ветошью.

Пример записи для заказа — «126045 Светильник ЛСП66 Ех-1х18 АО-1 Табло, текст — «НЕ ВХОДИТЬ», цвет букв — черный, фон желтый»



10.8. Светильники табло аварийного освещения для люминесцентных ламп Т5

Светильники аварийного освещения АО-1 и АО-3 предназначены для работы, в том числе, в аварийном режиме при отключении электроэнергии в течение одного или трех часов соответственно. При этом горит только одна лампа

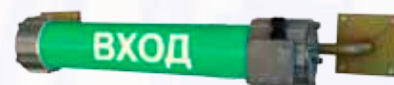
Во всех исполнениях светильников с люминесцентными лампами Т5 применяются только электронные ПРА.

Перечень вариантов исполнений светильников

№	Наименование светильника	Мощность лампы, Вт	Тип патрона	Количество ламп	Маркировка взрывозащиты	Время работы в автономном режиме, ч	Масса, кг	Типоразмер
127082	ЛСП66 Ех Т5-1х13 АО-1 Табло	13	G5	1	1ExdsIICT6 X	1	8,8	1
127083	ЛСП66 Ех Т5-2х13 АО-1 Табло	13	G5	2	1ExdsIICT6 X	1	8,8	1
127084	ЛСП66 Ех Т5-3х13 АО-1 Табло	13	G5	3	1ExdsIICT6 X	1	8,8	1
127085	ЛСП66 Ех Т5-1х13 АО-3 Табло	13	G5	1	1ExdsIICT6 X	3	9,2	1
127086	ЛСП66 Ех Т5-2х13 АО-3 Табло	13	G5	2	1ExdsIICT6 X	3	9,2	1
127087	ЛСП66 Ех Т5-3х13 АО-3 Табло	13	G5	3	1ExdsIICT6 X	3	9,2	1
127088	ЛСП66 Ех Т5-1х14 АО-1 Табло	14	G5	1	1ExdsIICT6 X	1	8,8	1
127089	ЛСП66 Ех Т5-2х14 АО-1 Табло	14	G5	2	1ExdsIICT6 X	1	8,8	1
127090	ЛСП66 Ех Т5-3х14 АО-1 Табло	14	G5	3	1ExdsIICT6 X	1	8,8	1
127091	ЛСП66 Ех Т5-1х14 АО-3 Табло	14	G5	1	1ExdsIICT6 X	3	9,2	1
127092	ЛСП66 Ех Т5-2х14 АО-3 Табло	14	G5	2	1ExdsIICT6 X	3	9,2	1
127093	ЛСП66 Ех Т5-3х14 АО-3 Табло	14	G5	3	1ExdsIICT6 X	3	9,2	1
127094	ЛСП66 Ех Т5-1х24 АО-1 Табло	24	G5	1	1ExdsIICT6 X	1	8,8	1
127095	ЛСП66 Ех Т5-2х24 АО-1 Табло	24	G5	2	1ExdsIICT6 X	1	8,8	1
127096	ЛСП66 Ех Т5-3х24 АО-1 Табло	24	G5	3	1ExdsIICT6 X	1	8,8	1
127097	ЛСП66 Ех Т5-1х24 АО-3 Табло	24	G5	1	1ExdsIICT6 X	3	9,2	1
127098	ЛСП66 Ех Т5-2х24 АО-3 Табло	24	G5	2	1ExdsIICT6 X	3	9,2	1
127099	ЛСП66 Ех Т5-3х24 АО-3 Табло	24	G5	3	1ExdsIICT6 X	3	9,2	1

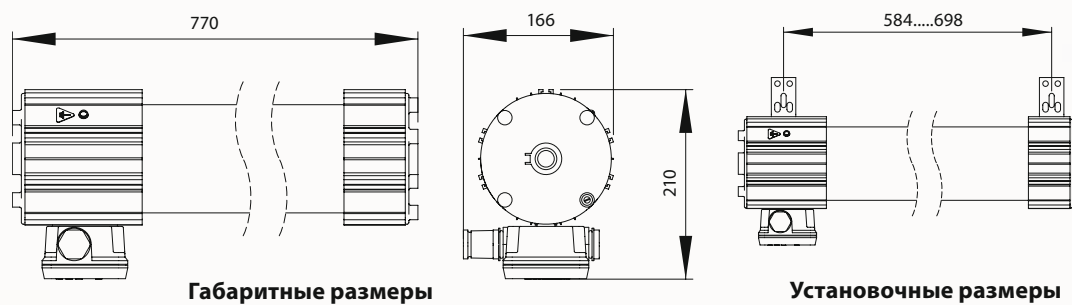
* Знак «X» — означает особые условия эксплуатации, связанные с применением в конструкции светильника трубы из поликарбоната. Во избежание электризации её допускается протирать только влажной ветошью.

Пример записи для заказа — «127082 Светильник ЛСП66 Ех Т5-1х13 АО-1 Табло, текст — «ПОЖАР», цвет букв — черный, фон красный»

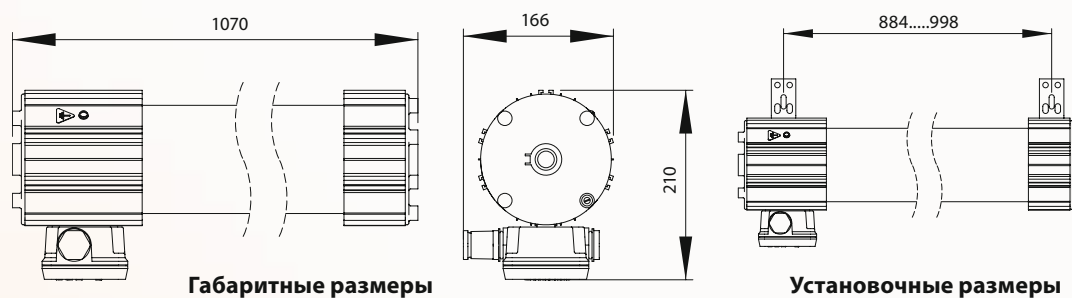


10.9. Габаритные и установочные размеры

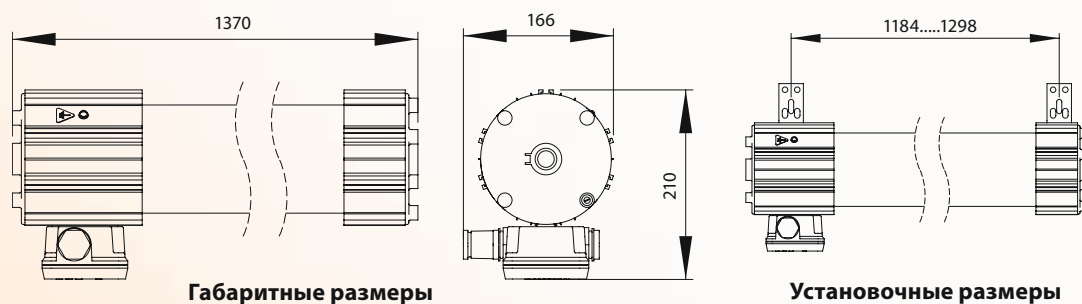
Типоразмер-1



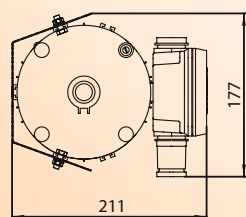
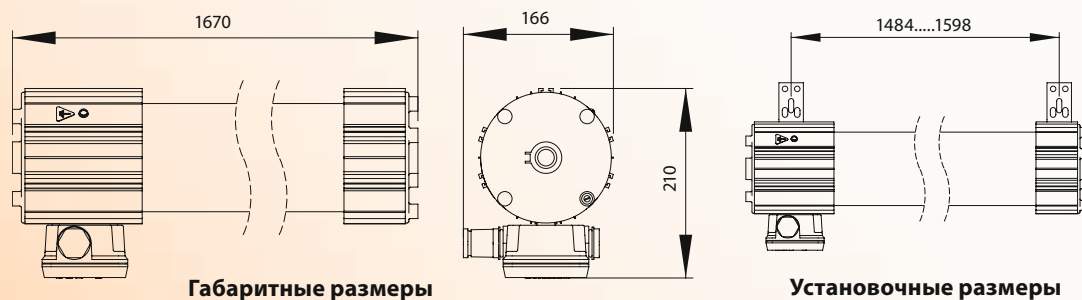
Типоразмер-2



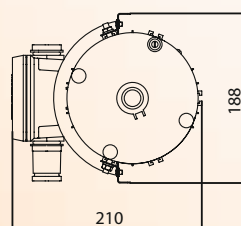
Типоразмер-3



Типоразмер-4



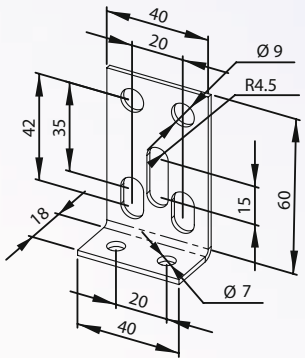
С отражателем



С решеткой

10.10. Варианты установки и крепежа

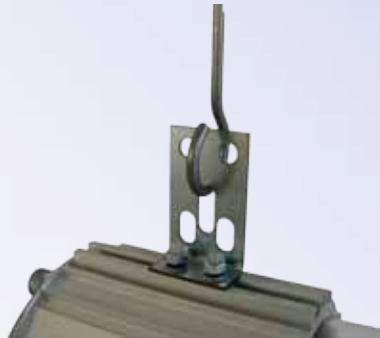
Крепление на универсальную скобу подвеса



Универсальная скоба подвеса



Крепление скобы к корпусу

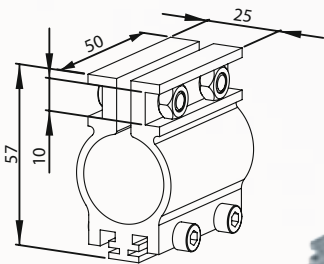


Подвес на крючки

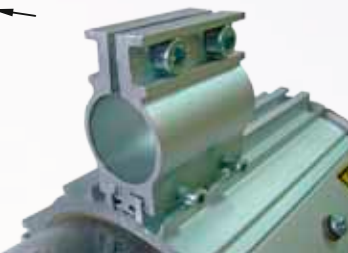


Крепление хомутами на трубу

Узел крепления на трубу



Узел крепления на трубу 50



Крепление узла к корпусу

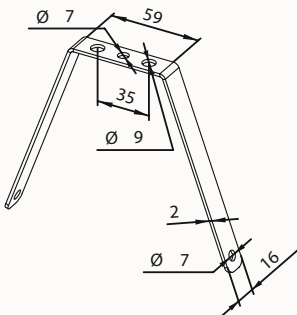


Крепление узла к трубе



Крепление узла к отражателю

Крепление на скобы подвеса коробкой вверх



Скоба подвеса коробкой вверх



Крепление на рым-болт

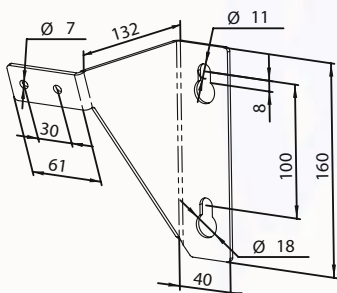


Крепление хомутами к трубе



Подвес на крючки

Крепление на скобы крепления к стене

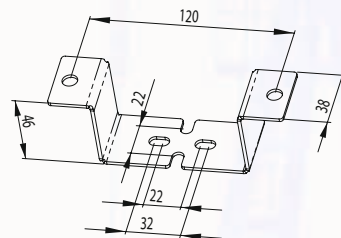


Скоба крепления к стене



Светильник на скобах крепления к стене

Крепление к потолку

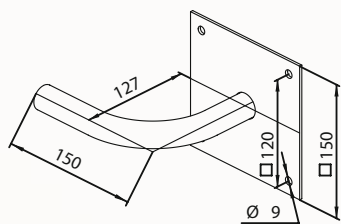


Скоба крепления к потолку



Светильник потолочной скобы к корпусу

Крепление на парные кронштейны настенного крепления

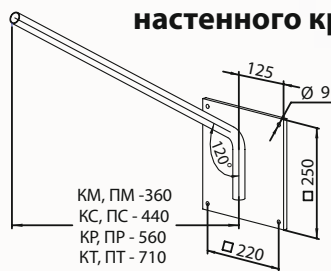


Парный кронштейн



Светильник на парных кронштейнах настенного крепления

Крепление на кронштейн настенного крепления



Кронштейн настенного крепления



Светильник на кронштейне настенного крепления

10.11. Дополнительная комплектация, поставляемая по отдельному заказу

№	Наименование для заказа	Фото
941201	Решетка ЛСП66 Ех 18	
941202	Решетка ЛСП66 Ех 21	
941203	Решетка ЛСП66 Ех 36	
941204	Решетка ЛСП66 Ех 80	
931201	Отражатель ЛСП66 2х18	
931202	Отражатель ЛСП66 21	
931203	Отражатель ЛСП66 2х36	
931204	Отражатель ЛСП66 2х80	
961101	Узел крепления на трубу 50	
981201	Скобы крепления к стене.	
981202	Скобы подвеса коробкой вверх	
981203	Комплект креплений к потолку	
981101	Парные кронштейны настенного крепления	
981109	Кронштейн настенного крепления КТ	
981204	Кронштейн настенного крепления ЛСП 66 21	
981205	Кронштейн настенного крепления ЛСП 66	
910001	Кабельный ввод «е» Schlemer	