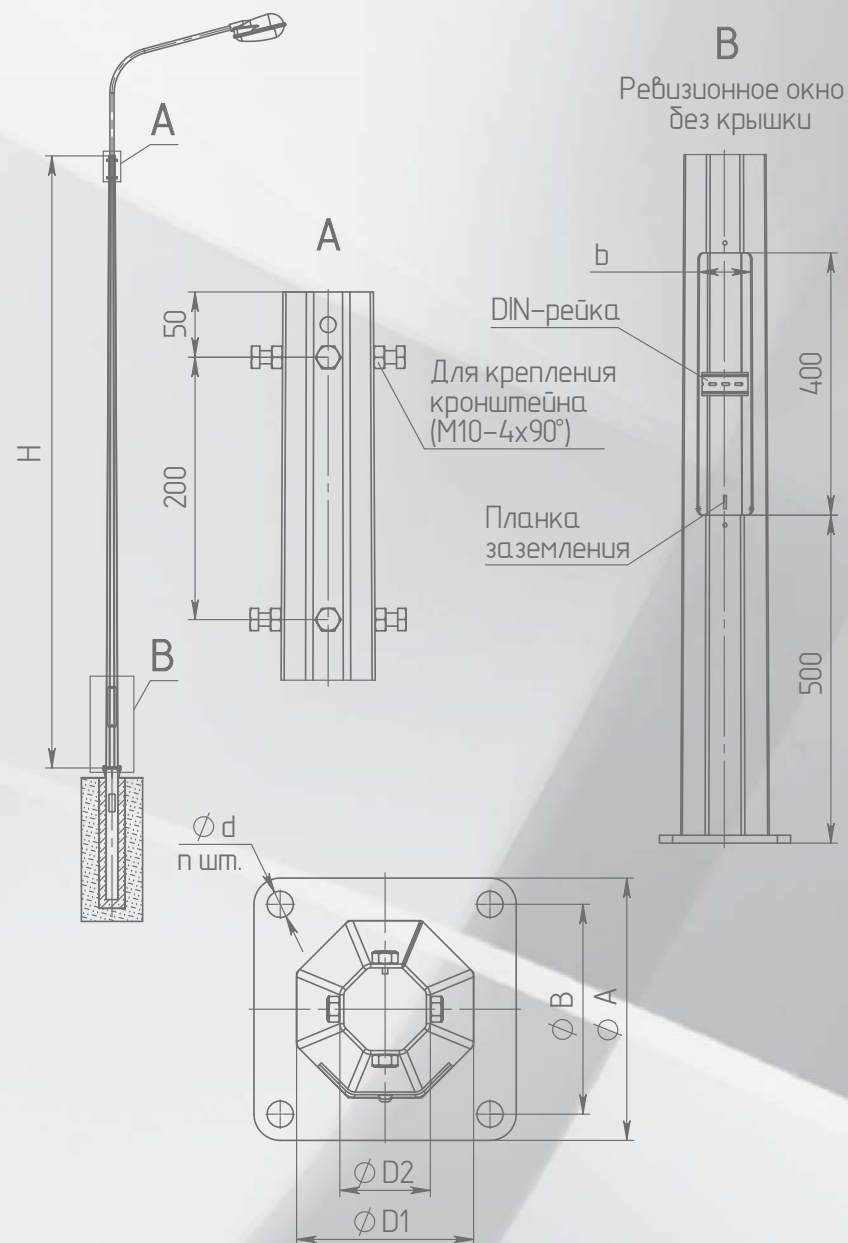


Назначение

Несилловые граненые опоры наружного освещения предназначены для установки приборов освещения с подводом питания кабельной линией выполненной под землей. Для возможности ввода кабеля в опору в закладной детали фундамента выполняется сквозное отверстие. Несилловые опоры предназначены для восприятия нагрузок от климатических факторов и веса установленного оборудования. Основным критерием при выборе несущей способности опоры является наветренная площадь устанавливаемого оборудования и ветровой район объекта строительства.

Конструкция опоры

Ствол граненой опоры выполнен из листового металла методом последовательной гибки. На опоры ОГКф в зависимости от высоты и кронштейна могут устанавливаться светильники венчающего или консольного типов. В виду отсутствия поперечных сварных соединений обладают большей надежностью, а технология изготовления позволяет получить широкий набор типоразмеров по сравнению с аналогами. Многогранное сечение ствола опоры накладывает ограничения на применение декоративных кронштейнов.



Установочное место кронштейна

В верхней части опоры выполнены резьбовые отверстия для возможности центрирования и фиксации кронштейна.

Ревизионный люк

В нижней части опоры выполнен ревизионный люк для возможности установки аппаратов защиты и подключения электрических кабелей. В люке устанавливается DIN-рейка и планка для подключения защитных проводников.

Фланцевое соединение

Фланцевое соединение позволяет производить выверку опор после установки закладных деталей фундамента, что значительно упрощает монтаж.

Тип	H, м	D1, мм	D2, мм	A/B, мм	d, мм	n, шт	b, мм	Посадочное место кронштейна	Масса, кг	Рекомендуемый фундаментный блок			Нагрузки на фундамент			
										ЗДФ-0,168-2,5 (K280-200-4x30)	ЗДФ-0,219-2,5 (K320-230-4x34)	ЗДФ-0,273-2,5 (K400-300-4x34)	M, м*м	N, т	Q, т	
ОГКф-3	3	96	69	170/130	14	4	65	K80	22	ЗДФ-0,108-1,2 (K170-130-4x14)	0,23	0,07	0,1			
ОГКф-4	4	104	69	170/130	14	4	65	K80	30	ЗДФ-0,108-1,2 (K170-130-4x14)	0,3	0,08	0,13			
ОГКф-5	5	114	69	170/130	14	4	65	K80	39	ЗДФ-0,108-1,2 (K170-130-4x14)	0,32	0,09	0,13			
ОГКф-6	6	123	69	200/150	20	4	75	K80	49	ЗДФ-0,108-1,5 (K200-150-4x20)	0,38	0,1	0,12			
ОГКф-7	7	131	69	200/150	20	4	75	K80	76	ЗДФ-0,133-1,5 (K200-150-4x20)	0,89	0,13	0,25			
ОГКлф-7	7	135	69	200/150	20	4	75	K80	60	ЗДФ-0,133-1,5 (K200-150-4x20)	0,84	0,11	0,25			
ОГКф-8	8	140	69	240/180	25	4	80	K80	92	ЗДФ-0,159-2,0 (K240-180-4x25)	1	0,14	0,26			
ОГКлф-8	8	145	69	240/180	25	4	85	K80	73	ЗДФ-0,159-2,0 (K240-180-4x25)	0,9	0,12	0,23			
ОГКф-9	9	149	69	240/180	25	4	85	K80	107	ЗДФ-0,159-2,0 (K240-180-4x25)	1,15	0,16	0,26			
ОГКлф-9	9	160	75	240/180	25	4	85	K80	88	ЗДФ-0,159-2,0 (K240-180-4x25)	1,15	0,14	0,27			
ОГКф-10	10	157	69	240/180	25	4	95	K80	123	ЗДФ-0,159-2,0 (K240-180-4x25)	1,24	0,17	0,25			
ОГКлф-10	10	170	75	240/180	25	4	100	K80	102	ЗДФ-0,159-2,0 (K240-180-4x25)	1,24	0,15	0,26			
ОГКф-10(1)	10	210	100	280/200	30	4	120	K110	133	ЗДФ-0,168-2,5 (K280-200-4x30)	1,8	0,18	0,33			
ОГКф-10(2)	10	210	100	320/230	34	4	120	K110	171	ЗДФ-0,219-2,5 (K320-230-4x34)	2,21	0,22	0,47			
ОГКф-11	11	168	69	280/200	30	4	100	K80	143	ЗДФ-0,168-2,5 (K280-200-4x30)	1,4	0,19	0,27			
ОГКф-11(2)	11	221	100	400/300	34	4	120	K110	206	ЗДФ-0,273-2,5 (K400-300-4x34)	2,41	0,26	0,46			
ОГКф-12	12	176	69	280/200	30	4	100	K80	160	ЗДФ-0,168-2,5 (K280-200-4x30)	1,57	0,21	0,26			
ОГКф-12(2)	12	230	100	400/300	34	4	120	K110	228	ЗДФ-0,273-2,5 (K400-300-4x34)	2,74	0,28	0,44			
ОГКф-14	14	253	100	400/300	34	4	125	K110	288	ЗДФ-0,273-2,5 (K400-300-4x34)	3,44	0,34	0,53			
ОГКф-14(2)	14	315	150	495/400	34	4	147	K165	389	ЗДФ-0,273-2,5 (K495-400-4x34)	6,36	0,44	0,9			
ОГКф-16	16	280	100	400/300	34	4	135	K110	347	ЗДФ-0,273-2,5 (K400-300-4x34)	4,23	0,4	0,55			
ОГКф-16(2)	16	315	150	495/400	34	4	147	K165	439	ЗДФ-0,325-3,0 (K495-400-4x34)	6,48	0,49	0,83			
ОГКф-18	18	365	100	650/550	34	8	207	K110	504	ЗДФ-0,325-3,0 (Д650-550-8x34)	7,43	0,54	0,82			
ОГКф-20	20	395	100	650/550	34	8	207	K110	590	ЗДФ-0,325-3,0 (Д650-550-8x34)	8,87	0,64	0,94			

Возможность применения опор в зависимости от ветрового района установки смотри приложение.