

## Изоляционные основания для предохранителей серии ПНН

Изоляционное основание выполнено из полиэфирного стеклонаполненного компаунда (премикс) ВМС, который обладает высокой теплостойкостью, трекинговостью, отличными прочностными и электроизоляционными свойствами. Особенность изготовления из ВМС позволяет добиться точного соблюдения размеров изделия, максимальной прочности и гладкой фактуры поверхности основания.

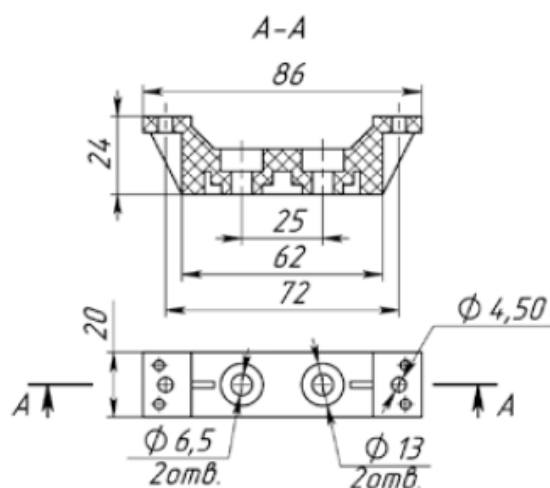
Изоляционные основания могут быть использованы при монтаже шинопроводов в распределительных устройствах.

### Преимущества из ВМС

- высокая ударпрочность
- высокая электрическая прочность
- малая масса
- высокая механическая прочность
- высокая термостойкость и трекинговость
- высокая стабильность и минимальный допуск размеров

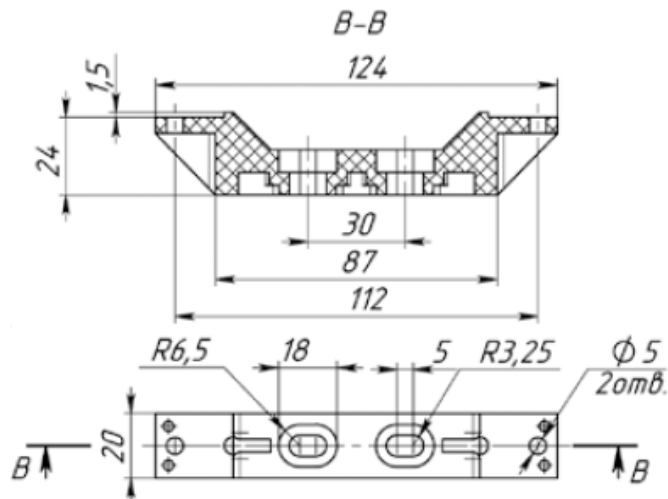
ПНН-33, габарит 00С, 00

масса - 0,03 кг



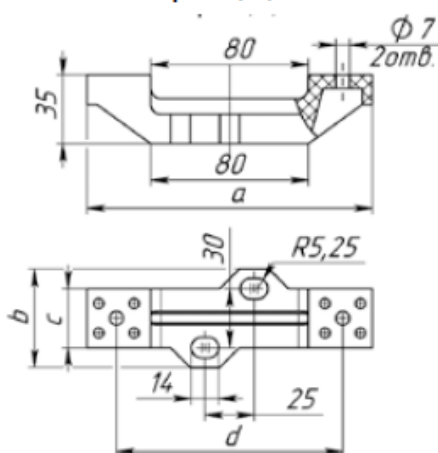
ПНН-33 габарит 0

масса - 0,045 кг



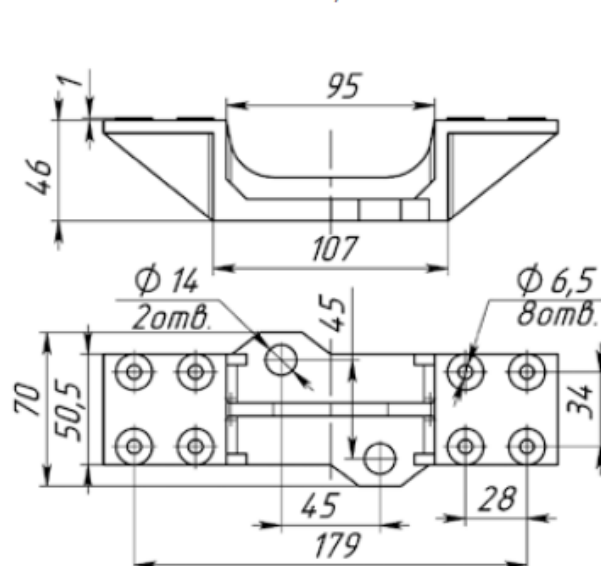
ПНН-35, ПНН-37, ПНН-39

габарит 1, 2, 3



ПНН-41, габарит 4

масса - 0,20 кг



Габарит	Размеры				Масса, кг
	a	b	c	d	
1	145	50	30	115	0,105
2					
3	155	52	36	118	0,149