

1. Источник света — лампа накаливания	ТСБ-Ш-01 Ц 215-225-10 (2 шт.)	ТСМ-Ш-01 Ц 215-225-10 (1 шт.)
2. Максимальная мощность лампы, Вт	10	10
3. Тип патрона	штифтовой В15d	штифтовой 15d
4. Напряжение сети, В	220	220
5. Степень защиты от воздействия окружающей среды со стороны световой поверхности	IP41	IP41
6. Климатическое исполнение и категория размещения	У3	У3
7. Группа условий эксплуатации в части воздействия механических факторов	М4	М4
8. Габаритные размеры, НхВхL, мм	131x110x45	131x55x45
9. Отверстие в щите для монтажа табло, мм	104x39	49x39
10. Масса, кг, не более	0,33	0,21
11. Срок службы до списания, лет	6	6
12. Класс защиты от поражения электрическим током	0	0
13. Номер светильника по каталогу	271001	271002

В комплект поставки входит:

1. Табло — 1шт.,
2. Руководство по эксплуатации — 1 экз. на 60 шт., но не менее 1шт. на партию.

Примечание: Лампы в комплект поставки не входят. Каждая полная или неполная партия табло в количестве до 20шт. комплектуется одним приспособлением типа ПВП для снятия ламп.

Пример записи при заказе:

«271001 Табло ТСБ-Ш-01»

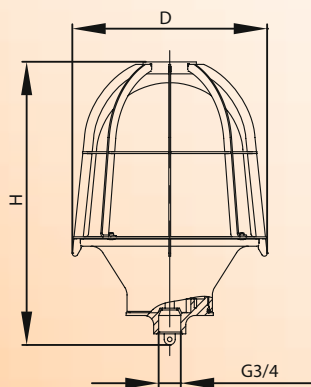


#### 18.4.2. Приборы светосигнальные серии ЗОМ

Приборы светосигнальные предназначены:

- для световой маркировки высотных объектов (для обозначения высотных и протяженных объектов, представляющих угрозу безопасности воздушного движения);
- для сигнализации на наземных объектах.

Приборы рассчитаны для работы в сети переменного тока с номинальным напряжением 220 В частотой 50 Гц. Заменяют светильник ЗОЛ-2. Крепление на трубу с резьбой G $\frac{3}{4}$ .



- |  |      |
|--|------|
| 1. Тип патрона   | E27  |
| 2. Сила света во всех направлениях в пределах от зенита до 5° ниже горизонта, кд, не менее | 10   |
| 3. Степень защиты от воздействия окружающей среды  | IP53 |

4. Климатическое исполнение и категория размещения	УХЛ1, диапазон рабочих температур от -50° до +50°
5. Группа условий эксплуатации в части воздействия механических факторов	M1
6. Срок службы до списания, лет	5
7. Класс защиты от поражения электрическим током	1

\* Срок службы лампы накаливания БК 220-230-100-1 — не менее 1500 ч, SL95220/240V — не менее 15000 ч.

\*\* Для ЗОМ с бесцветным (прозрачным) светофильтром не нормируется.

### Перечень вариантов исполнения прибора

Параметр	ЗОМ	ЗОМ с решеткой	ЗОМ-Н	ЗОМ-Н с решеткой	ЗОМ-Б	ЗОМ-Б с решеткой
Цвет светофильтра	Красный				Бесцветный прозрачный	
Материал светофильтра	Бесцветное стекло, окрашенное поверхностно		Стекло, окрашенное в массе		Бесцветное стекло	
Тип источника света	Светодиодная лампа, сертифицированная для применения в ЗОМ				Лампа накаливания 95 Вт* или светодиодная лампа, сертифицированная для применения в ЗОМ	
Габариты, мм	Ø195 x 285	Ø212 x 308	Ø195 x 285	Ø212 x 308	Ø195 x 285	Ø212 x 308
Масса, кг	3,0	4,0	3,0	4,0	3,0	4,0
№	281001	281003	281005	281006	281002	281004

\*Рекомендуется использовать специальную лампу накаливания SL95220/240V, имеющую срок службы не менее 15000 ч.

В комплект поставки входит:

1. Прибор светосигнальный серии ЗОМ –1 шт.
2. Руководство по эксплуатации –1 шт. в каждую транспортную тару (групповую упаковку).

Примечание: лампа в базовый комплект поставки не входит. По желанию заказчика прибор комплектуется лампой (лампами) накаливания SL95220/240V. Номер лампы накаливания SL95220/240V по каталогу — 902801.

Пример записи при заказе прибора с красным светофильтром, окрашенным поверхностно, с решеткой: «281003 Прибор светосигнальный ЗОМ с решеткой»

### 18.4.3. Светофоры сигнальные типа СС-56 и СС-56 Д

Светофоры предназначены:

- для внутренней световой сигнализации в производственных помещениях;
- для иллюминации и освещения, в том числе декоративного (цветного).

Светофоры рассчитаны для работы в сети переменного тока с номинальным напряжением 220 В частоты 50 Гц. В зависимости от исполнения светофильтры изготавливаются из бесцветного (прозрачного), зеленого, желтого или красного стекла.

