

ТЕХНИЧЕСКИЙ ПАСПОРТ ИЗДЕЛИЯ



Производитель: Valtec s.r.l., Via G. Di Vittorio 9, 25125-Brescia, ITALY

БАЙПАСЫ КОЛЛЕКТОРНЫЕ С ПРЕПУСКНЫМИ КЛАПАНАМИ

Артикул **VT 665**
VT 666
VT 667
VT 668

ПС -2746

Паспорт разработан в соответствии с требованиями ГОСТ 2.601-95

ТЕХНИЧЕСКИЙ ПАСПОРТ ИЗДЕЛИЯ

Назначение и область применения.

Коллекторные байпасы применяется совместно с коллекторами и коллекторными блоками фирмы Valtec и служат для перенаправления потока теплоносителя от подающего к обратному коллектору в случае, когда расход через коллекторные петли уменьшается ниже значения, установленного на перепускном клапане. Использование байпаса с перепускным клапаном позволяет сохранять гидравлические характеристики коллекторной системы независимо от воздействия органов управления коллекторных петель (ручные, термостатические клапаны или сервоприводы). Применение перепускного клапана защищает насосное оборудование от работы на «закрытую задвижку», а также дает возможность сохранять циркуляцию теплоносителя через коллектора даже при полностью перекрытых коллекторных петлях.

Номенклатура

VT 665- встраиваемый	VT 666 -тупиковый
	
VT 667- проходной с патрубками для термометров	VT 668-проходной с термометрами, воздухоотводчиками и дренажными кранами
	

Паспорт разработан в соответствии с требованиями ГОСТ 2.601-95

ТЕХНИЧЕСКИЙ ПАСПОРТ ИЗДЕЛИЯ

Технические характеристики

№	Наименование показателя	Ед. изм	Значение показателя			
			VT 665	VT 666	VT 667	VT 668
1	Рабочее давление	бар	10	10	10	10
2	Максимальная температура	°С	120	120	120	120
3	Диапазон настроечного значения перепада давлений	Па	20000-60000			
4	Совместимость с коллекторами VT		594,595 MNX	594,595 MNX;500n-1";500n-e-1";550n-1";580n-1";560n-1";560n-e-1"		
5	Регулировка перепада давлений		Ручная , микрометрическая			
6	Коэффициент пропускной способности при настроечном значении					
6.1	0,2 бара	м3/час	4,2	4,33	4,33	4,15
6.2	0,3 бара	м3/час	3,18	3,22	3,22	3,13
6.3	0,4 бара	м3/час	2,37	2,41	2,41	2,35
6.4	0,5 бара	м3/час	1,79	1,82	1,82	1,76
6.5	0,6 бара	м3/час	1,36	1,43	1,43	1,34
7	Материал корпуса		Латунь горячештампованная CW 617N			
8	Материал уплотнителей и золотника клапана		Нитрил-бутадиеновый эластомер NBR			
9	Материал перепускной трубки		Медь никелированная		Латунь	
10	Материал пружины клапана		Сталь нержавеющая AISI 306			
11	Максимальная температура окружающей среды	°С	65	65	65	65
12	Расчетный срок эксплуатации	лет	15	15	15	15

Паспорт разработан в соответствии с требованиями ГОСТ 2.601-95

ТЕХНИЧЕСКИЙ ПАСПОРТ ИЗДЕЛИЯ

Рекомендации по настройке

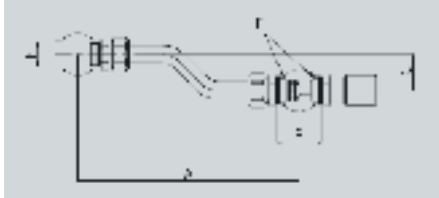
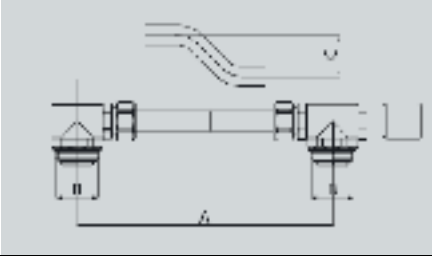
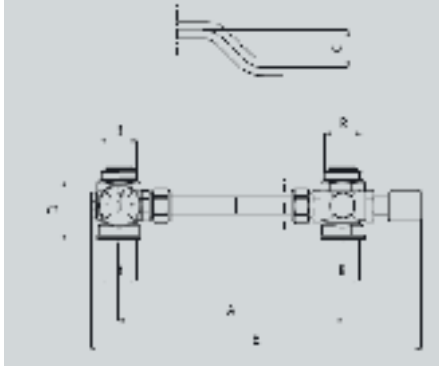
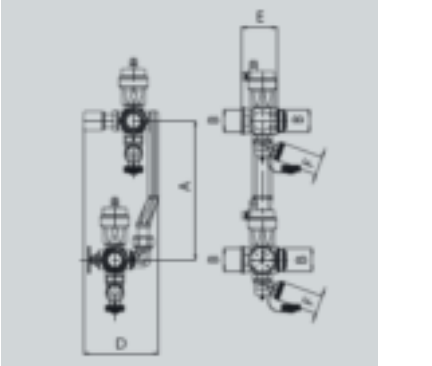
Настроечный перепад давления на перепускном клапане рекомендуется принимать на 15% больше, чем расчетные потери в наиболее нагруженной петле коллектора.

Для ориентировочных расчетов допустимо рассчитывать гидравлические потери по следующей таблице:

Тип системы	Потери в трубопроводах	Потери в нагревательных приборах	Расчетная формула для определения настроечного перепада на клапане
	Па/м	Па	бар
Радиаторное отопление	150 Па/м	15000	$0,1725N + 0,001725L$
Теплый пол	200 Па/м	-	$0,0023L$

L –общая длина самой нагруженной петли; *N* –число присоединенных в петле приборов

Габаритные размеры

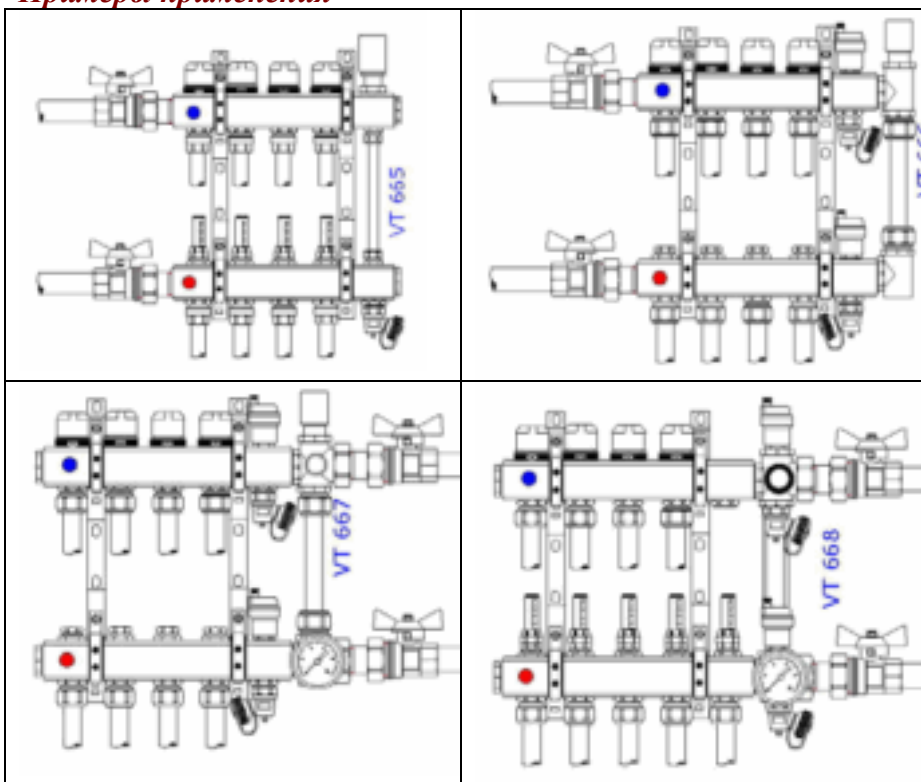
VT 665	VT 666
	
VT 667	VT 668
	

Паспорт разработан в соответствии с требованиями ГОСТ 2.601-95

ТЕХНИЧЕСКИЙ ПАСПОРТ ИЗДЕЛИЯ

Марка	A, мм	B, мм	C, мм	D, мм	E, мм	F	Вес, г
VT 665	200	41 мм	32			1/2"	150
VT 666	200	1"	32				680
VT 667	200	1"	32	53	297		800
VT 668	200	1"		106	53	3/4"	1650

Примеры применения



ТЕХНИЧЕСКИЙ ПАСПОРТ ИЗДЕЛИЯ

Указания по эксплуатации и техническому обслуживанию

Элементы коллекторных систем должны эксплуатироваться при температуре и давлении, изложенными в настоящем паспорте.

После проведения гидравлического испытания коллекторной сборки обжимные гайки соединителей следует подтянуть.

Условия хранения и транспортировки

Изделия коллекторных систем должны храниться в упаковке предприятия – изготовителя по условиям хранения 3 по ГОСТ 15150-69.

Гарантийные обязательства

Изготовитель гарантирует соответствие элементов коллекторных систем *Valtec* требованиям безопасности, при условии соблюдения потребителем правил использования, транспортировки, хранения, монтажа и эксплуатации.

Гарантия распространяется на все дефекты, возникшие по вине завода-изготовителя.

Гарантия не распространяется на дефекты, возникшие в случаях:

- нарушения паспортных режимов хранения, монтажа, испытания, эксплуатации и обслуживания изделия;
- ненадлежащей транспортировки и погрузо-разгрузочных работ;
- наличия следов воздействия веществ, агрессивных к материалам изделия;
- наличия повреждений, вызванных пожаром, стихией, форс-мажорными обстоятельствами;
- повреждений, вызванных неправильными действиями потребителя;
- наличия следов постороннего вмешательства в конструкцию изделия.

Условия гарантийного обслуживания

1. Претензии к качеству товара могут быть предъявлены в течение гарантийного срока.
2. Неисправные изделия в течение гарантийного срока ремонтируются или обмениваются на новые бесплатно. Решение о замене или ремонте изделия принимает сервисный центр ООО «Веста Трейдинг». Замененное изделие или его части, полученные в результате ремонта, переходят в собственность ООО «Веста Трейдинг».
3. Затраты, связанные с демонтажом, монтажом и транспортировкой неисправного изделия в период гарантийного срока Покупателю не возмещаются.
4. В случае необоснованности претензии, затраты на диагностику и экспертизу изделия оплачиваются Покупателем.
5. Изделия принимаются в гарантийный ремонт (а также при возврате) полностью укомплектованными

ТЕХНИЧЕСКИЙ ПАСПОРТ ИЗДЕЛИЯ

ГАРАНТИЙНЫЙ ТАЛОН № _____

Наименование товара **БАЙПАС КОЛЛЕКТОРНЫЙ С
ПЕРЕПУСКНЫМ КЛАПАНОМ**

Марка, артикул, типоразмер _____

Количество : _____

Название и адрес торгующей организации _____

Дата продажи _____ Подпись продавца _____

Штамп или печать
торгующей организации

Штамп о приемке

Valtec s.r.l.
Amministratore
Delegato

С условиями гарантии **СОГЛАСЕН:**

ПОКУПАТЕЛЬ _____ (подпись)

**Гарантийный срок - Восемьдесят четыре месяца с даты
продажи конечному потребителю**

По вопросам гарантийного ремонта, рекламаций и претензий к качеству изделий обращаться в сервисный центр ООО «Веста Трейдинг» по адресу: г. Санкт-Петербург, ул. Профессора Качалова, дом 11 литер «П», тел/факс (812)3247742, 5674814
При предъявлении претензии к качеству товара, покупатель предоставляет следующие документы:

1. Заявление в произвольной форме, в котором указываются:
 - название организации или Ф.И.О. покупателя, фактический адрес и контактные телефоны;
 - название и адрес организации, производившей монтаж;
 - основные параметры системы, в которой использовалось изделие;
 - краткое описание дефекта.
2. Документ, подтверждающий покупку изделия (накладная, квитанция).
3. Акт гидравлического испытания системы, в которой монтировалось изделие.
4. Настоящий заполненный гарантийный талон.

Отметка о возврате или обмене товара:

Дата: «__» _____ 200__ г. Подпись _____

ТЕХНИЧЕСКИЙ ПАСПОРТ ИЗДЕЛИЯ