

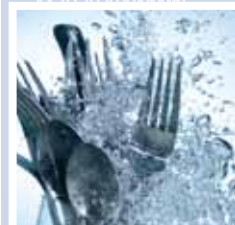
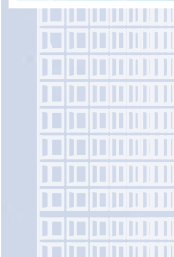
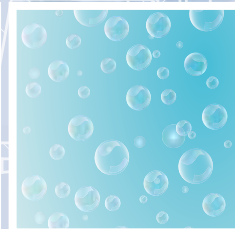
SIFONE

HL

ABLÄUFE



Ø 146



192

# HL® Воздушные клапаны

## Воздушные клапаны



DN110

## HL® Воздушные клапаны

### Основная информация для проектирования и монтажа

Вентиляционные клапаны являются неотъемлемой частью систем канализации. Они используются для предотвращения срыва гидрозатворов у сантехнических приборов в часы максимального водоотведения и не пропускают запах из канализации в помещения в часы минимального водоотведения.

▲ Всегда ли на кровлю должна выводиться вентилируемая часть канализационного стояка?

В отдельных случаях допускается этого не делать. В п.4.13. СП 40-107-2003, а также Стандарте „СантехНИИпроект“ указаны регламенты по применению вентиляционных клапанов HL900N и HL900NECO, а именно: «При невозможности устройства вытяжной части и невентилируемого канализационного стояка допускается применение вентиляционного клапана (приложение Б)...».

▲ Для чего используется воздушный клапан?

Вентиляционные клапаны могут применяться: для увеличения пропускной способности невентилируемых канализационных стояков (СП 40-107-2003 и Стандарт „СантехНИИпроект“); для предотвращения срыва гидрозатворов у приборов подключенных к горизонтальным трубопроводам (МГСН 4.19-2005); для подачи воздуха в резервные водосточные стояки (МГСН 4.19-2005).

▲ Можно ли на все стояки в здании устанавливать воздушные клапаны? Вытяжная часть канализационного стояка выполняет две функции: первая - удовлетворение эжектирующей способности воды, т.е. способности увлекать за собой воздух, в часы максимального водоотведения, и вторая - вентиляция наружных сетей канализации в часы минимального водоотведения. Поэтому при устройстве стояков, оборудованных воздушными клапанами, следует учитывать необходимость вентиляции наружной канализационной сети, обслуживающей строящийся объект. Количество вентилируемых канализационных стояков определяется по формуле:  $n = kW/Q$ . Где n - количество

вытяжных частей стояков Ø100 мм; k =80-100 - суточная кратность воздухообмена в канализационной сети; W - ёмкость расчетного участка канализационной сети, м<sup>3</sup>; Q=320 м<sup>3</sup>/сут - расчетный расход загрязнённого воздуха, выходящего из вытяжной части одиночного канализационного стояка Ø100 мм. Все остальные стояки в здании могут быть невентилируемые или оборудованы воздушными клапанами. (п. 17.21 Стандарт „СантехНИИпроект“)

▲ Где может устанавливаться воздушный клапан?

Воздушный клапан устанавливается внутри помещения вертикально в верхней части канализационного стояка не ниже, чем в 300 мм от места присоединения поэтажного отвода. При использовании на горизонтальных участках, воздушный клапан присоединяется к лежаку в его начале (в наиболее удаленном от стояка месте). При скрытой установке необходимо обеспечить беспрепятственное поступление воздуха к клапану.

▲ Как работает воздушный клапан?

При возникновении разрежения в канализационном стояке резиновая мембрана клапана поднимается, и пропускает воздух внутрь стояка. При выравнивании давления внутри стояка с атмосферным, мембрана клапана под собственным весом опускается и надежно запирает загрязненный воздух (канализационные газы) в трубопроводах.

▲ При какой температуре может работать воздушный клапан?

Диапазон рабочих температур клапана от – 50°С до + 100°С. Он может устанавливаться в холодном чердаке, но при этом необходимо утеплить все канализационные трубопроводы в пределах холодного помещения (п. 17.17

Стандарт „СантехНИИпроект“). Клапан можно не утеплять, так как он имеет съёмную крышку, между съёмной крышкой и корпусом вентиляционного клапана остается воздушная полость - воздух плохой проводник тепла, и выполняет роль утеплителя.

▲ Насколько надежны воздушные клапаны HL?

Любой воздушный клапан HL должен, без потери работоспособности и герметичности, открыться и закрыться не менее 800 тысяч раз! В связи с такими жесткими требованиями к качеству при производстве воздушных клапанов на заводе - каждый клапан подвергается испытанию на работоспособность и герметичность. В России воздушные клапаны имеют сертификат соответствия Техническому регламенту о безопасности машин и оборудования, так как они подлежат обязательной сертификации (Постановление Правительства Российской Федерации № 753 от 15.09.2009).

▲ Обслуживание

Воздушный клапан должен быть установлен так, чтобы к нему был доступ. При загрязнении, защитная сетка от насекомых легко снимается и промывается.

▲ Безопасность

Для достижения максимальной эффективности работы воздушного клапана рекомендуется следовать регламенту по его применению, изложенному в СП 40-107-2003, и проводить его регулярные осмотры.

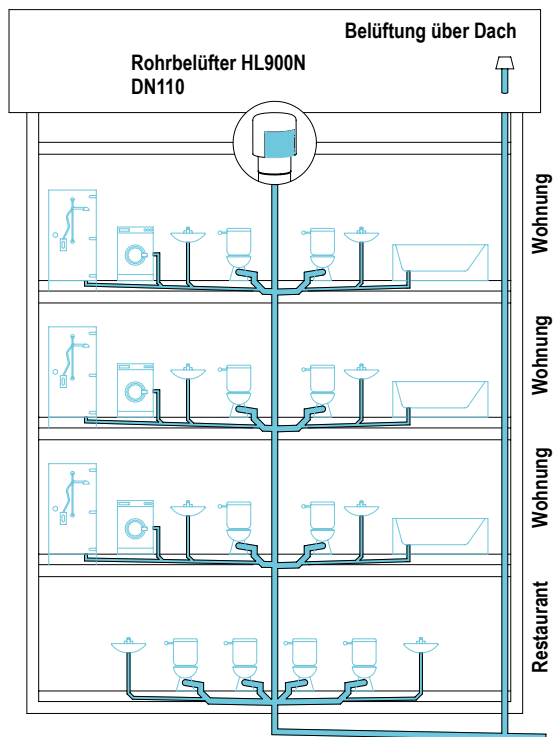
#### Нормы

СП 40-107-2003 «Проектирование, монтаж и эксплуатация внутренней канализации из полипропиленовых труб»

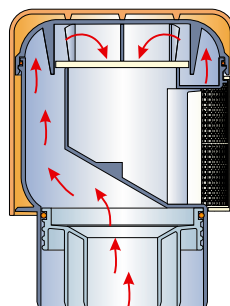
Стандарт „СантехНИИпроект“ „Внутренний водопровод и канализация зданий“ МГСН 4.19-2005 „Временные нормы и правила проектирования многофункциональных высотных зданий и зданий-комплексов в городе Москве“

## HL® Воздушные клапаны – Пример расчета – Принцип работы

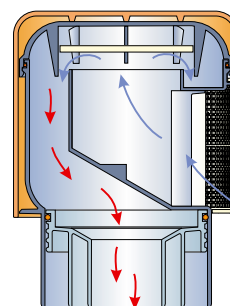
Berechnungsbeispiel für ein Wohnhaus mit Restaurant  
 entsprechend der Berechnungsformel aus der EN 12056-2



Принцип действия



Когда давление в стояке равно или больше атмосферного, клапан закрыт, и канализационные газы из канализации не могут попасть в помещение.



При возникновении разрежения в стояке (более 5 мм вод. столба) клапан открывается и пропускает воздух в стояк, а при выравнивании давления снова закрывается.

Вентиляционные клапаны HL900N, HL900NECO, HL902, HL902T, HL904 и HL904T разработаны фирмой HL Hutterer & Lechner GmbH в соответствии с EN12380-1 и производятся более 20 лет.

Учитывая тот факт, что вентиляционные клапаны достаточно широко и успешно применяются в практике российского строительства для увеличения пропускной способности невентилируемых канализационных стояков, когда выход на кровлю канализационного стояка затруднен или невозможен (эксплуатируемые кровли, близко расположенные окна и балконы, стилобаты, убежища и многое другое), в 2002 году в НИИ „Санитарной техники“ (Москва) были проведены испытания: „По определению пропускной способности невентилируемых канализационных стояков оборудованных вентиляционными клапанами HL900N и HL900NECO“.

По результатам испытаний регламенты по проектированию и применению вентиляционных клапанов фирмы HL Hutterer & Lechner GmbH были включены в СП 40-107-2003 „Проектирование, монтаж и эксплуатация систем канализации из полипропиленовых труб“ (действует с 01.05.2003), а пропускная способность невентилируемых канализационных стояков, оборудованных вентиляционными клапанами HL, указана в „Приложении Б“ того же СП.

Таблица Б.1 СП 40-107-2003

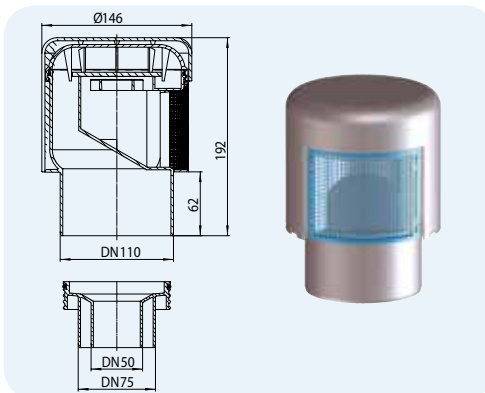
Диаметр поэтажного отвода, мм	Угол входа жидкости в стояк, град	Пропускная способность стояка л/с	
		со вставкой A=1650 мм² HL900N (50)	без вставки A=3170 мм² HL900NECO (110)
50	45,0	5,85	7,70
	60,0	5,10	6,80
	87,5	3,57	4,54
110	45,0	4,14	5,44
	60,0	3,64	4,80
	87,5	2,53	3,20

## HL® Воздушные клапаны – Техническая информация

### HL900N Воздушный клапан с переходником на DN50/75

#### Данные

Материал	ПП
Соединение	DN110/75/50 с переходником
Расход воздуха	37 л/с
Норма	EN 12380, Класс A1 (по испытаниям)
Рекомендуется для	Установки на стояке или горизонтальном трубопроводе
Дополнительная информация	Со съемной сеткой от насекомых, резиновой мембраной и двойной теплоизолированной стенкой

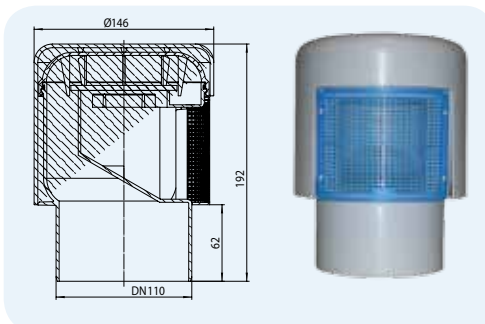


Артикул	Размер	Вес	Штрих-код	шт. в упаковке	Штрих-код многокр.
900N	DN110/75/50	550 г	+909001	10	+919000

### HL900NECO Воздушный клапан

#### Данные

Материал	ПП
Соединение	DN110
Расход воздуха	37 л/с
Норма	EN 12380, Класс A1 (по испытаниям)
Рекомендуется для	Установки на стояке или горизонтальном трубопроводе
Дополнительная информация	Со съемной сеткой от насекомых, резиновой мембраной и двойной теплоизолированной стенкой

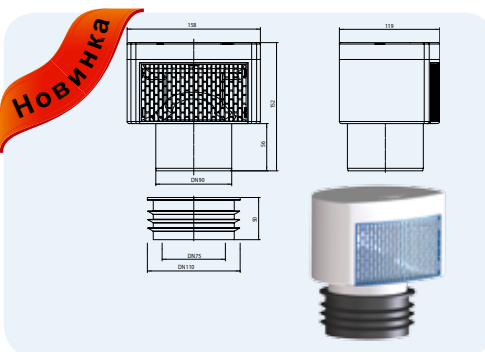


Артикул	Размер	Вес	Штрих-код	шт. в упаковке	Штрих-код многокр.
900NECO	DN110	470 г	+016839	10	+016846

### HL901 Воздушный клапан

#### Данные

Материал	ПП
Соединение	DN75/110 резиновая муфта DN90 без муфты
Расход воздуха	32 л/с
Норма	EN 12380, Класс A1 (по испытаниям)
Рекомендуется для	Установки на стояке или горизонтальном трубопроводе
Дополнительная информация	Со съемной сеткой от насекомых, резиновой мембраной, двойной теплоизолированной стенкой, с резиновой муфтой для подключения любых безраструбных труб DN75/110

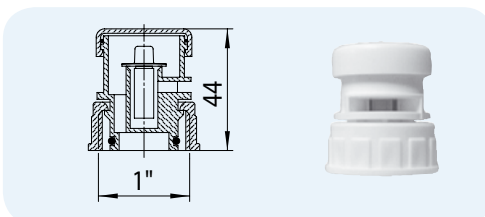


Артикул	Размер	Вес	Штрих-код	шт. в упаковке	Штрих-код многокр.
901	DN75/90/110	362 г	+031269	10	+031276

### HL902 Воздушный клапан

#### Данные

Материал	ПП
Соединение	Накидная гайка 1"
Норма	EN 12380
Рекомендуется для	Защиты одного сантехнического прибора

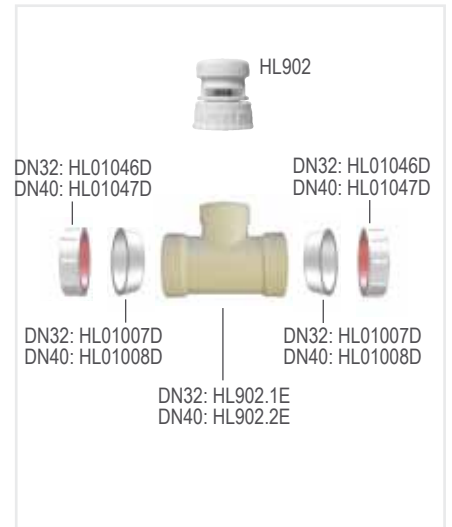
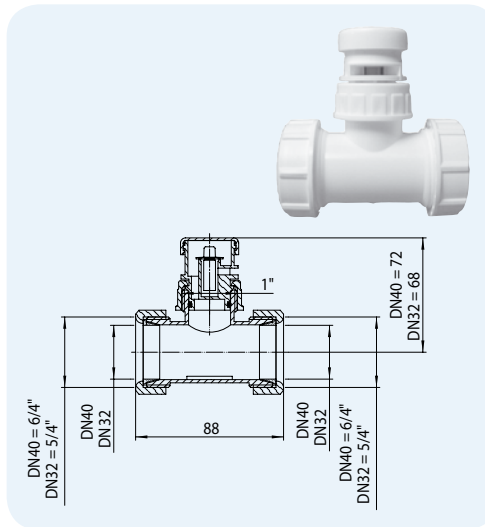


Артикул	Размер	Вес	Штрих-код	шт. в упаковке	Штрих-код многокр.
902	1"	30 г	+909025	10	+919024

**HL902T** Воздушный клапан с тройником (2-е конусные гайки)

**Данные**

Материал	ПП
Соединение	HL902T/30: DN30 HL902T/40: DN40
Норма	EN 12380
Рекомендуется для	Защиты одного сантехнического прибора

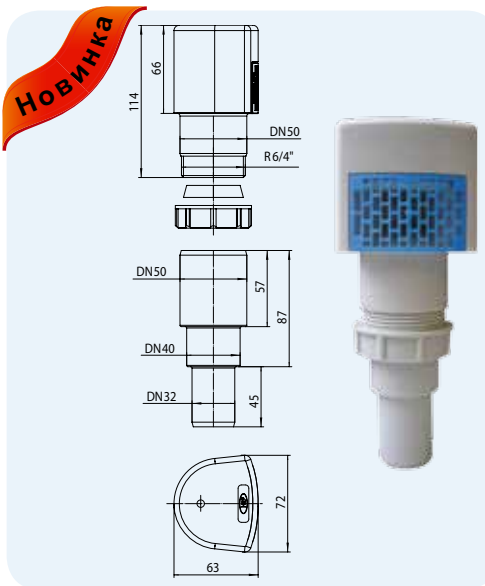


Артикул	Размер	Вес	Штрих-код	шт. в упаковке	Штрих-код многокр.
902T/30	DN32 x 1"	75 г	+004836	1	
902T/40	DN40 x 1"	80 г	+004850	1	

**HL903** Воздушный клапан

**Данные**

Материал	ABS/ПП
Соединение	DN32/50 переходник DN40 конусная гайка
Расход воздуха	8 л/с
Норма	EN 12380, Класс A1 (по испытаниям)
Рекомендуется для	горизонтальных трубопроводов или защиты одного сантехприбора
Дополнительная информация	Со съемной сеткой от насекомых и переходником DN32/40/50

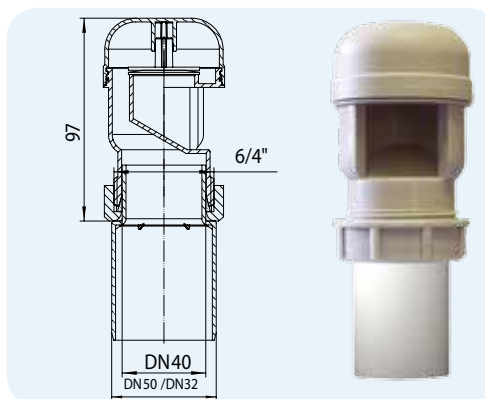


Артикул	Размер	Вес	Штрих-код	шт. в упаковке	Штрих-код многокр.
903	DN32/40/50	139 г	+029013	10	+029020

**HL904** Воздушный клапан

**Данные**

Материал	ПП
Соединение	DN32/50 переходник DN40 конусная гайка
Расход воздуха	5,5 л/с
Норма	EN 12380, Класс A1 (по испытаниям)
горизонтальных трубопроводов или защиты одного сантехприбора	Воздушный клапан для горизонтальных трубопроводов
Дополнительная информация	с переходником DN32/40/50

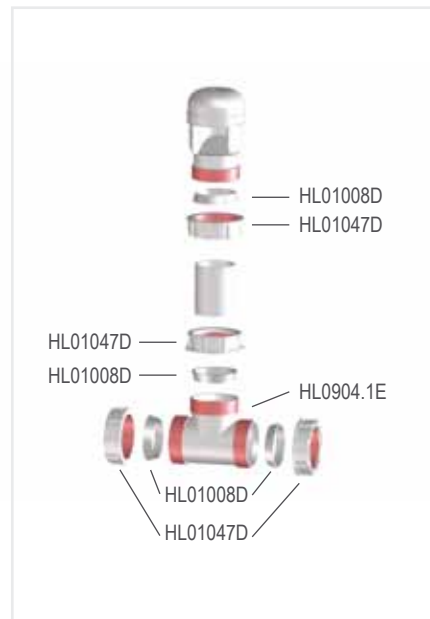
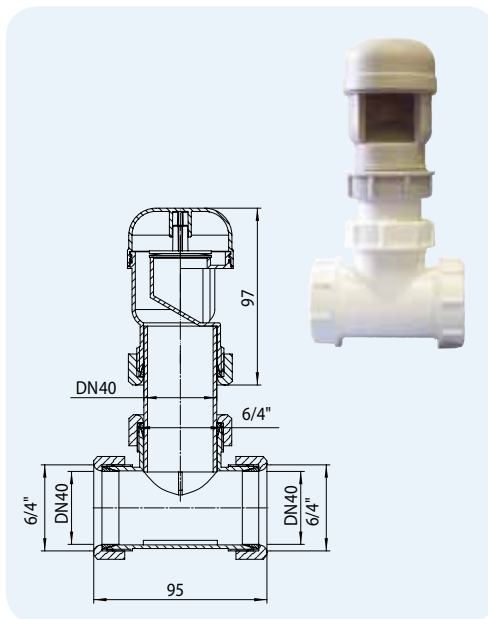


Артикул	Размер	Вес	Штрих-код	шт. в упаковке	Штрих-код многокр.
904	DN32/40/50	90 г	+909049	10	+003624

**HL904T** Воздушный клапан с тройником (2-е конусные гайки)

**Данные**

Материал	ПП
Соединение	DN40 конусная гайка
Расход воздуха	5,5 л/с
Норма	EN 12380, Класс A1 (по испытаниям)
горизонтальных трубопроводов или защиты одного сантехприбора	Воздушный клапан для горизонтальных трубопроводов
Дополнительная информация	С тройником и переходником



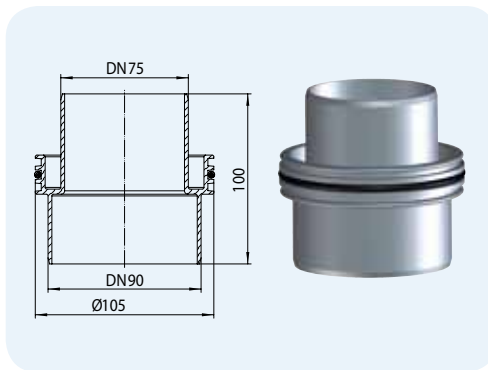
Артикул	Размер	Вес	Штрих-код	шт. в упаковке	Штрих-код многокр.
904T	DN40	136 г	+919048	1	

## HL® Воздушные клапаны – Вспомогательные материалы

**HL990** Переходник

**Данные**

Материал	ПП
Соединение	DN75/90
Рекомендуется для	Подходит для HL900N (ECO)



Артикул	Размер	Вес	Штрих-код	шт. в упаковке	Штрих-код многокр.
990	DN75/90	97 г	+018246	1	