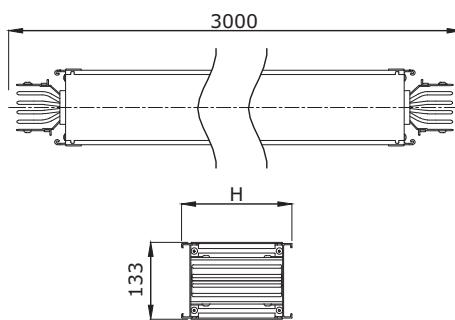


Прямая секция без точек отвода



Назначение:

- построение прямых участков трассы шинопровода.

Характеристики:

- степень защиты IP55, возможно увеличение до IP65;
- изоляция класса F до 155 °С, не содержит галогенов;
- порошковая окраска RAL7035, возможны другие цвета RAL;
- алюминиевый корпус в качестве РЕ-проводника;
- длины указываются между осями соединительных секций;
- для пятипроводной системы ширина составляет 139 мм.

Номинальный ток, А	Высота корпуса Н, мм	Удельная масса трассы, кг/м	Высота шины, мм	Код
800	96,8	9,7	60	PTC08E SEF1 AA000
1000	96,8	9,7	60	PTC10E SEF1 AA000
1250	116,8	11,7	80	PTC13E SEF1 AA000
1600	136,8	13,5	100	PTC16E SEF1 AA000
2000	196,8	18,8	160	PTC20E SEF1 AA000
2500	236,8	22,3	200	PTC25E SEF1 AA000
3200	276,8	26,5	240	PTC32E SEF1 AA000
4000	362,3	36,5	2x160	PTC40E SEF1 AA000
5000	442,3	43,7	2x200	PTC50E SEF1 AA000
6400	522,3	52,0	2x240	PTC64E SEF1 AA000

Кодировка

SEF1 = длина 3000 мм

SEF2 = длина от 500 до 2999 мм

Исполнения

3P+N+PE (корпус)	PTC08E SEF1 AA000
3P+N+FE (шина)+PE (корпус)	PTC08G SEF1 AA000
3P+N+FE/2 (шина)+PE (корпус)	PTC08I SEF1 AA000

